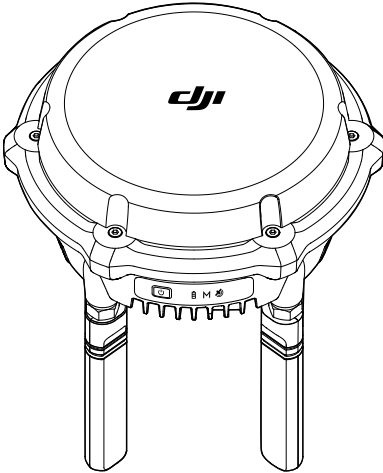


# D-RTK 3

Estação multifuncional

Manual do utilizador

v1.0 2025.01





Este documento está protegido com direitos de autor pela DJI, com todos os direitos reservados. Salvo autorização em contrário da DJI, não é elegível para utilizar ou permitir que outros utilizem o documento ou qualquer parte do mesmo através da respetiva reprodução, transferência ou venda. Consulte este documento e o seu conteúdo apenas como instruções para operar os produtos DJI. O documento não deve ser utilizado para outros fins.

Em caso de divergência entre as diferentes versões, a versão em inglês deverá prevalecer.

#### **Pesquisar por palavras-chave**

Pesquise palavras-chave, como “bateria” e “instalar” para localizar um tópico. Se estiver a utilizar o Adobe Acrobat Reader para ler este documento, prima Ctrl+F no Windows ou Comando+F no Mac para iniciar uma pesquisa.

#### **Navegar até um tópico**


Veja uma lista completa de tópicos no índice. Clique num tópico para navegar até essa secção.

#### **Imprimir este documento**

Este documento suporta impressão em alta resolução.

# Utilizar este Manual

## Legenda

 Importante

 Sugestões e dicas

 Referência

## Ler antes de usar

Assista a todos os vídeos tutoriais primeiro, depois leia a documentação incluída no pacote e este manual de utilizador.

Se tiver quaisquer dúvidas ou problemas durante a instalação e utilização deste produto, contacte a assistência oficial ou um revendedor autorizado.

## Tutoriais em vídeo

Aceda ao endereço abaixo ou faça a leitura do código QR para ver os tutoriais em vídeo, que demonstram como utilizar o produto em segurança:



<https://enterprise.dji.com/d-rtk-3/video>

## Transferir Aplicação DJI Enterprise

Digitalize o código QR para transferir a versão mais recente.



-  Para consultar as versões do sistema operativo suportadas pela aplicação, aceda a <https://www.dji.com/downloads/djiapp/dji-enterprise>.

- A interface e as funções da aplicação poderão variar à medida que são instaladas atualizações de software. A experiência do utilizador real é baseada na versão do software utilizada.
- 

## Transferência do DJI Assistant 2

Transfira e instale o DJI ASSISTANT™ 2 (Enterprise Series) usando a ligação abaixo:

<https://www.dji.com/downloads/software/assistant-dji-2-for-matrice>

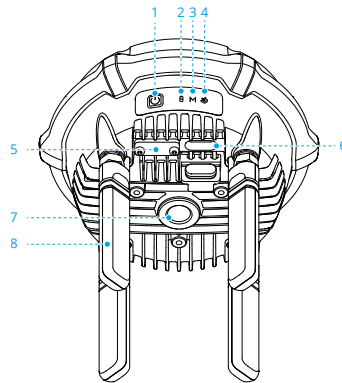
# Índice

<b>Utilizar este Manual</b>	<b>3</b>
Legenda	3
Ler antes de usar	3
Tutoriais em vídeo	3
Transferir Aplicação DJI Enterprise	3
Transferência do DJI Assistant 2	4
<b>1 Perfil do produto</b>	<b>7</b>
1.1 Visão geral	7
1.2 Lista de produtos suportados	7
1.3 Ligar	8
1.4 Instruções de ativação	8
<b>2 Configuração</b>	<b>9</b>
2.1 Requisitos ambientais	9
2.2 Avisos	9
2.3 Configuração	9
<b>3 Uso</b>	<b>11</b>
3.1 Avisos	11
3.2 Botão de alimentação	11
3.3 Indicadores	12
Indicador do nível da bateria	12
Indicador de modo	12
Indicador de sinal GNSS	12
Outros	12
3.4 Modos de funcionamento	13
3.5 Exportação e processamento de dados	14
<b>4 Manutenção</b>	<b>15</b>
4.1 Atualização de firmware	15
Avisos	15
Usar DJI Pilot 2	15
Usar DJI Assistant 2	15
4.2 Exportar o registo	16
Usar DJI Assistant 2	16
4.3 Armazenamento, transporte e manutenção	16
4.4 Substituição de peças	17
<b>5 Apêndice</b>	<b>18</b>



# 1 Perfil do produto

## 1.1 Visão geral



- |                             |                                    |
|-----------------------------|------------------------------------|
| 1. Botão de alimentação     | 5. Porta reservada <sup>[1]</sup>  |
| 2. Indicador de alimentação | 6. Porta USB-C <sup>[1]</sup>      |
| 3. Indicador de modo        | 7. Orifício roscado de 5/8"-11 UNC |
| 4. Indicador de sinal GNSS  | 8. Antenas de orientação OcuSync   |

[1] Quando não estiver em uso, certifique-se de que tapa as portas para proteger o produto contra humidade e poeira.



- Ao utilizar o DJI Assistant 2, certifique-se de que usa um cabo USB-C para USB-A para ligar a porta USB-C do dispositivo a uma porta USB-A do computador.

## 1.2 Lista de produtos suportados


Aceda à seguinte ligação para ver os produtos compatíveis:

<https://enterprise.dji.com/d-rtk-3>


## 1.3 Ligar

Carregue para ativar a bateria interna do produto antes da primeira utilização. Certifique-se de que utiliza um carregador USB PD3.0 com uma tensão de 9 a 15 V, como o carregador portátil DJI 65W.

1. Ligue o carregador à porta USB-C da D-RTK 3. Quando o indicador de alimentação se acende, significa que a bateria foi ativada com sucesso. Certifique-se de que efetua o carregamento até o indicador ficar verde, antes de utilizar.
2. Prima e mantenha premido o botão de alimentação para ligar/desligar a D-RTK 3.

- 
-  • Se utilizar um carregador não recomendado, como um carregador com saída de 5 V, a D-RTK 3 só pode ser carregada depois de ser desligada.
- 

## 1.4 Instruções de ativação

A D-RTK 3 necessita de ser ativada antes de ser utilizada pela primeira vez. O indicador de sinal GNSS  pisca a vermelho quando não está ativado.

- Quando utilizada como uma estação base/estação de relé, a D-RTK 3 pode ser ativada seguindo as instruções na aplicação DJI Pilot 2 quando se liga à aeronave e ao telecomando. Certifique-se de que o telecomando está ligado à internet durante a ativação.
- Quando utilizada como uma estação rover ou quando a DJI Pilot 2 não solicitar a ativação, transfira a versão mais recente do DJI Assistant 2 (Série Enterprise). Ligue a D-RTK 3 ao computador utilizando um cabo USB-C. Abra o DJI Assistant 2 e siga as instruções para ativar o dispositivo.

## 2 Configuração

### 2.1 Requisitos ambientais

- O ambiente de configuração requer um campo de visão aberto. Certifique-se de que não há obstruções (árvores, edifícios) dentro da zona a mais de um ângulo de 15° acima do plano horizontal das antenas do produto, para evitar que os sinais GNSS sejam absorvidos ou bloqueados.
- Use o produto num ambiente aberto, livre de interferências de rádio. Evite utilizar dispositivos sem fios que usem as mesmas bandas de frequência do produto.
- O local da instalação deve estar a, pelo menos, 200 m de distância de fontes de emissão de rádio de alta potência (como estações de televisão, estações de micro-ondas, etc.) e a pelo menos 50 m de linhas de transmissão de alta tensão, para evitar interferência eletromagnética nos sinais GNSS.
- O local da instalação deve estar longe de grandes áreas de água ou objetos que interfiram fortemente na receção do sinal de satélite, para reduzir os efeitos de trajetos múltiplos.

### 2.2 Avisos

- NÃO dobre excessivamente ou vinque o cabo durante a instalação.
- Durante a instalação e colocação, certifique-se de que o lado superior do D-RTK 3 está relativamente nivelado com a superfície horizontal.
- NÃO tente desmontar nenhuma peça do produto que já tenha sido montada antes do envio.

### 2.3 Configuração

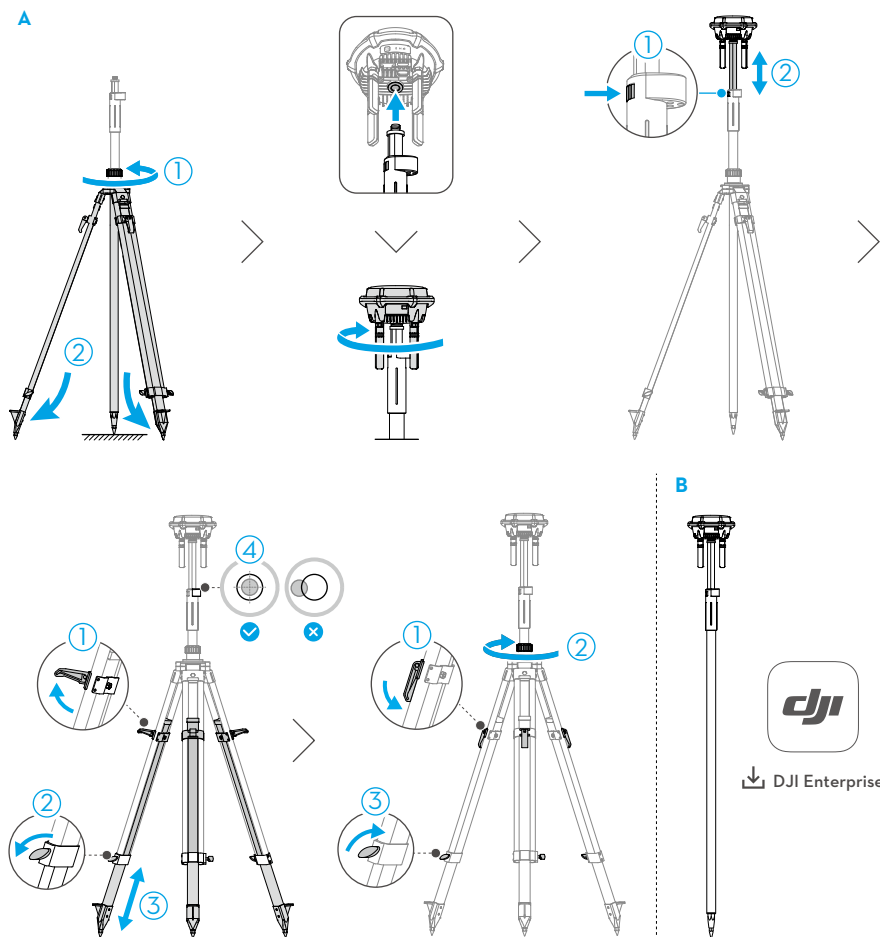
#### Estação base/Estação de relé

Utilize o bastão de levantamento e o kit de tripé (vendidos separadamente) para efetuar a configuração. Certifique-se de que escolhe um ambiente aberto e sem obstruções. Certifique-se de que o tripé está estável durante a utilização. (Figura A)

NÃO altere a posição ou o ângulo do tripé ou da D-RTK 3 após o tripé ter sido nivelado, ou deve ser reajustado.

## Rover Station

Utilize simplesmente o bastão de levantamento. Transfira e instale a aplicação Aplicação DJI Enterprise. (Figura B)



## 3 Uso

### 3.1 Avisos

- Use o produto apenas na banda de frequência correspondente e de acordo com as leis e regulamentos locais.
- NÃO obstrua todas as antenas do produto durante o uso.
- Use apenas peças genuínas ou peças oficialmente autorizadas. Peças não autorizadas podem provocar o mau funcionamento do sistema e comprometer a segurança.
- Certifique-se de que não há materiais estranhos, como água, óleo, terra ou areia dentro do produto.
- Manuseie as extremidades afiadas da haste de levantamento e do tripé com cuidado.
- Ao usar a haste de levantamento e o tripé para a instalação e elevação, tenha em atenção ao ambiente envolvente para evitar quedas ou riscos elétricos.
- Ao utilizar o dispositivo em tempo de chuva ou neve, certifique-se de que adota as medidas necessárias de resistência à água. Use com cautela e preste atenção à proteção contra raios.
- O produto contém peças de precisão. Certifique-se de que evita colisões para evitar danos às peças de precisão.
- Após o transporte, a bolha de nível da haste de levantamento pode estar deslocada e pode ser nivelada novamente usando o parafuso inferior.

### 3.2 Botão de alimentação

Prima e, em seguida, prima sem soltar o botão de alimentação para ligar/desligar o produto.

Prima o botão de alimentação 3 vezes para alternar entre modos de funcionamento.

Ao usar a estação rover, prima sem soltar o botão de alimentação durante 5 segundos para entrar no estado de ligação.





Ao usar a estação base, prima sem soltar o botão de alimentação durante 8 segundos para redefinir a palavra-passe.



- Se o botão de alimentação for premido antes da operação de ligar/desligar o produto, o produto pode não conseguir ser ligado/desligado. Neste momento, aguarde pelo menos 5 segundos. Em seguida, execute novamente a operação de ligar/desligar.





## 3.3 Indicadores

### Indicador do nível da bateria

	Nível da bateria
	> 60%
	20%-60%
	< 20%

- Quando a bateria estiver fraca, o alarme sonoro emitirá bipes contínuos.
- Durante o carregamento, o indicador piscará rapidamente quando a energia de carregamento for suficiente e piscará lentamente quando for insuficiente.





### Indicador de modo

	Modos de funcionamento
	Estação de base
	Estação rover
 [1]	Estação de retransmissão

[1] Acesso fixo: Ligado ao controlador remoto e à aeronave.



A piscar: Não ligado ou ligado apenas a um dispositivo.

### Indicador de sinal GNSS

	Satélites recebidos
	> 30
	10-30
 [1]	< 10

[1] Pisca lentamente: Dispositivo não ativado.

### Outros

Indicadores	Sinal sonoro	Estado do dispositivo
 A piscar em simultâneo	/	Atualização do firmware
 A piscar em simultâneo	Emite um bipe	Seleção de modo

Indicadores	Sinal sonoro	Estado do dispositivo
MMM A piscar alternadamente	Emite um sinal sonoro contínuo	A estabelecer ligação
BM A piscar em simultâneo	/	Redefinição de palavra-passe

## 3.4 Modos de funcionamento

- **M** Modo de estação base: Usado para fornecer dados exatos para o posicionamento ao nível do centímetro, para melhorar a precisão do funcionamento de várias aeronaves compatíveis em simultâneo.
- **M** Modo de estação de retransmissão: Após a ligação a uma aeronave e controlador remoto compatíveis especificados, instalada num local alto e utilizada como um retransmissor de comunicação para evitar o bloqueio do sinal durante o funcionamento.
- **M** Modo de estação rover: Usada como dispositivo portátil de mapeamento. Realizar medições de ponto de controlo / ponto de verificação.

Recomenda-se que clique na ligação abaixo ou digitalize o código QR para ver o vídeo tutorial sobre as informações de utilização.



<https://enterprise.dji.com/d-rtk-3/video>



- Ao instalar e elevar o produto, tenha atenção ao ambiente envolvente para evitar quedas ou riscos elétricos.



- Ao usar a estação rover, certifique-se de que a altura da configuração da haste de levantamento no Aplicação DJI Enterprise é consistente com a altura real.
- Ao usar a estação base, é possível renomear o produto e redefinir a palavra-passe nas Configurações de posicionamento preciso, em DJI Pilot 2.

## 3.5 Exportação e processamento de dados

### Estação base/Estação de retransmissão

1. Os dados brutos de observação de satélite são gravados em ficheiros no formato DAT seguindo o protocolo RTCM3.2 e armazenados na memória interna do produto.
2. Ligue o dispositivo. Ligue o dispositivo a um computador com um cabo USB-C.
3. Exporte os dados brutos de observação de satélite.
4. Importe os dados para DJI Terra para processamento PPK local. Consulte o manual do utilizador DJI Terra para obter mais informações.



- Certifique-se de que usa a DJI Terra versão 4.4 ou posterior.
  - Estão também disponíveis ferramentas de descodificação de terceiros que podem ser usadas para converter ficheiros de formato DAT para RINEX ou outros formatos para processamento PPK.
- 

### Estação rover

Após concluir a tarefa, exporte o relatório da tarefa da biblioteca de tarefas em Aplicação DJI Enterprise. O formato de exportação suporta o ficheiro de marca no formato JSON para DJI Terra e o ficheiro de ponto de verificação no formato CSV (UTF-8).

- Ficheiro de marca: Aceda a DJI Terra. Use **Gestão GCP > Importar ficheiro de marca** para importar os pontos GCP. DJI Terra reconhecerá automaticamente o tipo de GCP e marcará o erro, realizando verificações de resultados e otimização de exatidão.
- Ficheiro de ponto de verificação: Pode ser importado para ferramentas de mapeamento de terceiros para verificações de exatidão.

## 4 Manutenção

### 4.1 Atualização de firmware

Apenas o modo Estação de retransmissão pode usar DJI Pilot 2 para atualizar o firmware. Todos os modos de operação podem usar DJI Assistant 2 para atualizar o firmware.

#### Avisos

- ⚠ • Certifique-se de que os dispositivos estão totalmente carregados antes de atualizar o firmware.
- Certifique-se que segue todos os passos para atualizar o firmware. Caso contrário, a atualização irá falhar.
- Atualize o software em uso para a versão mais recente. Certifique-se de que o controlador remoto ou o computador estão ligados à Internet durante a atualização.
- Ao atualizar o firmware, é normal que o produto reinicie. Aguarde pacientemente até a atualização do firmware estar concluída.

#### Usar DJI Pilot 2

1. Certifique-se de que a D-RTK 3 está ligada ao controlador remoto.
2. Abra a aplicação e siga as instruções para atualizar.

💡 Não é possível atualizar o produto com a aeronave e o controlador remoto ao mesmo tempo.

#### Usar DJI Assistant 2

1. Ligue o dispositivo. Ligue o dispositivo a um computador com um cabo USB-C.
2. Abra DJI Assistant 2 e inicie sessão com uma conta.
3. Selecione o dispositivo e clique em **Atualizar firmware** no lado esquerdo do ecrã.
4. Selecione a versão do firmware e clique para atualizar. O firmware será transferido e atualizado automaticamente.
5. Quando for apresentada a mensagem "Atualização bem-sucedida", a atualização está concluída e o dispositivo será reiniciado automaticamente.

- 💡 • NÃO desligue o cabo USB-C durante a atualização.
- 

## 4.2 Exportar o registo

Apenas o modo de Estação de retransmissão pode usar DJI Pilot 2 para exportar o registo. Todos os modos de operação podem usar DJI Assistant 2 para exportar o registo.

### Usar DJI Assistant 2

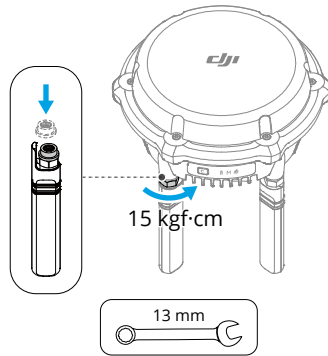
1. Ligue o dispositivo. Ligue o dispositivo a um computador com um cabo USB-C.
2. Abra DJI Assistant 2 e inicie sessão com uma conta.
3. Selecione o dispositivo e clique em **Exportar registo** no lado esquerdo do ecrã.
4. Selecione os registos do dispositivo designado e guarde.

## 4.3 Armazenamento, transporte e manutenção

- Recomenda-se que armazene o produto num ambiente a uma temperatura entre -5 °C e 30 °C (23 °F e 86 °F) quando armazenar durante mais de três meses.
- Recomenda-se que armezene o produto com um nível de carga entre 30% e 50% quando armazenar durante um longo período de tempo. NÃO armazene o produto durante um longo período depois de o ter descarregado completamente. Caso contrário, pode descarregar excessivamente a bateria e causar danos irreparáveis à célula da bateria.
- A bateria entra em modo de hibernação se estiver descarregada e armazenada durante um período de tempo prolongado. Recarregue a bateria para a retirar do modo de hibernação.
- NÃO deixe o produto perto de fontes de calor, como um forno ou aquecedor, exposto à luz solar direta ou dentro de um veículo num dia de calor.
- Certifique-se de que armazena o produto num ambiente seco. NÃO desmonte a antena durante o armazenamento. Certifique-se de que as portas estão devidamente cobertas.
- Carregue completamente o produto pelo menos a cada seis meses para manter a saúde da bateria.
- NÃO desmonte o produto de forma alguma, ou a bateria poderá apresentar fugas, incendiar-se ou explodir.

## 4.4 Substituição de peças

Ao substituir a antena, certifique-se de que coloca a manga de borracha no conector da antena antes de instalar a antena no produto. Recomenda-se que use a ferramenta que satisfaça os requisitos de desmontagem e montagem. Aperte com o torque especificado durante a instalação.



## 5 Apêndice

### 5.1 Especificações

Visite o seguinte website para obter as especificações.

<https://enterprise.dji.com/d-rtk-3/specs>

ESTAMOS AQUI PARA AJUDAR



Contacto

ASSISTÊNCIA DA DJI

O conteúdo está sujeito a alterações sem aviso prévio.

Transfira a versão mais recente disponível em



<https://enterprise.dji.com/d-rtk-3/downloads>

Caso tenha dúvidas relativamente a este documento, contacte a DJI, enviando uma mensagem para [DocSupport@dji.com](mailto:DocSupport@dji.com).

DJI e D-RTK são marcas registadas da DJI.

Copyright © 2025 DJI Todos os direitos reservados.