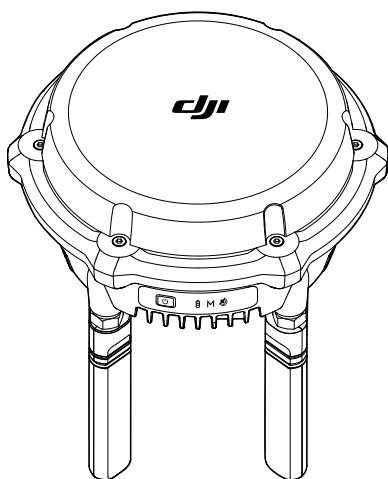


D-RTK 3

Multifunctionele Station

Gebruikershandleiding

v1.0 2025.01





Dit document is auteursrechtelijk beschermd door DJI met alle rechten voorbehouden. Tenzij anderszins geautoriseerd door DJI, bent u niet gerechtigd om het document of een deel van het document gebruiken of anderen toe te staan het te gebruiken door het document te reproduceren, over te dragen of te verkopen. Raadpleeg dit document en de inhoud ervan alleen als gebruiksaanwijzing voor DJI-producten. Het document mag niet voor andere doeleinden worden gebruikt.

In geval van verschillen tussen verschillende versies, geldt de Engelse versie.

Zoeken naar trefwoorden

Zoek naar trefwoorden, zoals 'batterij' en 'installeren' om een onderwerp te vinden. Als u Adobe Acrobat Reader gebruikt om dit document te lezen, druk dan op Ctrl+F (Windows) of Command+F (Mac) om een zoekopdracht te starten.

Naar een onderwerp navigeren

Bekijk de volledige lijst met onderwerpen in de inhoudsopgave. Klik op een onderwerp om naar dat gedeelte te navigeren.

Dit document afdrukken

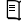
Dit document ondersteunt afdrukken met hoge resolutie.

Gebruik van deze handleiding

Legenda

 Belangrijk

 Hints en tips

 Verwijzing

Voor gebruik doorlezen

Bekijk eerst alle instructievideo's en lees vervolgens de documentatie die in de verpakking en deze gebruikershandleiding is opgenomen.

Mocht u nog vragen of problemen hebben tijdens de installatie of het gebruik van dit product, neem dan contact op met de officiële ondersteuning of een erkende dealer.

Instructievideo's

Ga naar het onderstaande adres of scan de QR-code om de instructievideo te bekijken, waarin u kunt zien hoe u het product veilig kunt gebruiken:



<https://enterprise.dji.com/d-rtk-3/video>

Download DJI Enterprise-app

Scan de QR-code om de nieuwste versie te downloaden.



-  Ga naar <https://www.dji.com/downloads/djiapp/dji-enterprise> om de versies van het besturingssysteem te controleren die door de app worden ondersteund.

- De interface en functies van de app kunnen variëren naarmate de softwareversie wordt bijgewerkt. De daadwerkelijke gebruikerservaring is gebaseerd op de gebruikte softwareversie.
-

Download DJI Assistant 2

Download en installeer DJI ASSISTANT™ 2 (Enterprise-serie) via de onderstaande link:

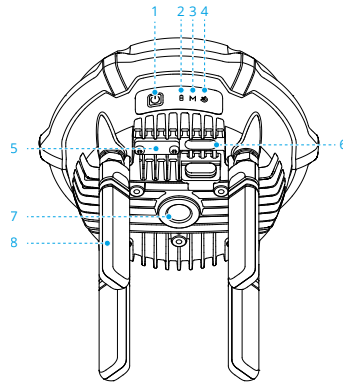
<https://www.dji.com/downloads/softwares/assistant-dji-2-for-matrice>

Inhoud

Gebruik van deze handleiding	3
Legenda	3
Voor gebruik doorlezen	3
Instructievideo's	3
Download DJI Enterprise-app	3
Download DJI Assistant 2	4
1 Kenmerken van het product	7
1.1 Overzicht	7
1.2 Lijst ondersteunde producten	7
1.3 Inschakelen	8
1.4 Activeringsinstructies	8
2 Opstelling	9
2.1 Omgevingsvereisten	9
2.2 Opmerkingen	9
2.3 Opstelling	9
3 Gebruik	11
3.1 Opmerkingen	11
3.2 Aan-uitknop	11
3.3 Indicatielampjes	12
Indicator batterijniveau	12
Modusindicator	12
GNSS-signaalindicator	12
Overig	12
3.4 Bedrijfsmodi	13
3.5 Gegevens exporteren en verwerken	14
4 Onderhoud	15
4.1 Firmware-update	15
Opmerkingen	15
Gebruik DJI Pilot 2	15
Gebruik Gebruik van de DJI Assistant 2	15
4.2 Logboek exporteren	16
Gebruik Gebruik van de DJI Assistant 2	16
4.3 Opslag, transport en onderhoud	16
4.4 Vervanging van onderdelen	17
5 Bijlage	18

1 Kenmerken van het product

1.1 Overzicht



- | | |
|---------------------------|---------------------------------------|
| 1. Aan-/uitknop | 5. Gereserveerde poort ^[1] |
| 2. Stroomindicator | 6. USB-C-poort ^[1] |
| 3. Modusindicator | 7. 5/8"-11 UNC-schroefdraadgat |
| 4. GNSS-siginaalindicator | 8. OcuSync-oriëntatieantennes |

[1] Zorg ervoor dat u de poorten afdekt wanneer het product niet wordt gebruikt om het te beschermen tegen vocht en stof.



- Wanneer u de Gebruik van de DJI Assistant 2 gebruikt, zorg dan dat u een USB-C naar USB-A-kabel gebruikt om de USB-C-poort van het apparaat met de USB-A-poort van de computer te verbinden.

1.2 Lijst ondersteunde producten

Bezoek de volgende link om compatibele producten te bekijken:

<https://enterprise.dji.com/d-rtk-3>

1.3 Inschakelen


Activeer de interne batterij van het product door deze op te laden voordat u het voor de eerste keer gebruikt. Zorg ervoor dat u een PD3.0 USB-oplader gebruikt met een spanning van 9 tot 15 V, zoals de DJI 65W Draagbare oplader.

1. Sluit de oplader aan op de USB-C-poort van de D-RTK 3. Wanneer de stroomindicator oplicht, betekent dit dat de batterij met succes is geactiveerd. Zorg ervoor dat u oplaadt totdat de indicator groen wordt voordat u het product gebruikt.
2. Druk op de aan-/uitknop en druk vervolgens nogmaals op de aan-/uitknop en houd deze ingedrukt om de D-RTK 3 in/uit te schakelen.



- Wanneer u een niet-aanbevolen oplader gebruikt, zoals een oplader met een uitgangsspanning van 5 V, kan de D-RTK 3 alleen worden opgeladen nadat deze is uitgeschakeld.
-

1.4 Activeringsinstructies

De D-RTK 3 moet voor het eerste gebruik worden geactiveerd. De GNSSsignaalindicator  knippert rood wanneer het apparaat niet is geactiveerd.

- Wanneer de D-RTK 3 wordt gebruikt als basisstation/relaisstation, kan deze worden geactiveerd door de aanwijzingen in de DJI Pilot 2 te volgen bij het verbinden met de drone en de afstandsbediening. Zorg ervoor dat de afstandsbediening is verbonden met internet tijdens de activatie.
- Als het apparaat wordt gebruikt als een roverstation of er geen aanwijzingen voor activering worden weergegeven in de DJI Pilot 2, download dan de nieuwste versie van Gebruik van de DJI Assistant 2 (Enterprise-serie). Sluit de D-RTK 3 met een USB C-kabel aan op de computer. Open Gebruik van de DJI Assistant 2 en volg de instructies om het apparaat te activeren.

2 Opstelling

2.1 Omgevingsvereisten

- Voor de instelling is een omgeving met vrij zichtveld nodig. Zorg ervoor dat er zich binnen de zone geen obstakels (bomen, gebouwen) in een grotere hoek dan 15° boven het horizontale vlak van de productantennes bevinden, om te voorkomen dat de GNSS-signalen worden geabsorbeerd of geblokkeerd.
- Gebruik het product in een open omgeving zonder radio-interferentie. Gebruik geen draadloze apparaten die dezelfde frequentiebanden gebruiken als het product.
- De instellingslocatie moet ten minste 200 m van krachtige radio-emissiebronnen (zoals televisiestations, microgolfstations, enz.) en ten minste 50 m van hoogspanningsleidingen verwijderd zijn om elektromagnetische interferentie met GNSS-signalen te voorkomen.
- Kies een instellingslocatie ver van grote wateroppervlakken of van objecten die de ontvangst van satellietsignalen sterk verstoren, om multipath-effecten te verminderen.

2.2 Opmerkingen

- Buig of vouw de kabel NIET overmatig tijdens de installatie.
- Zorg er tijdens de installatie en plaatsing voor dat de bovenkant van de D-RTK 3 relatief vlak is met het horizontale oppervlak.
- Probeer NIET om onderdelen van het product te demonteren die al voor de verzending zijn gemonteerd.

2.3 Opstelling

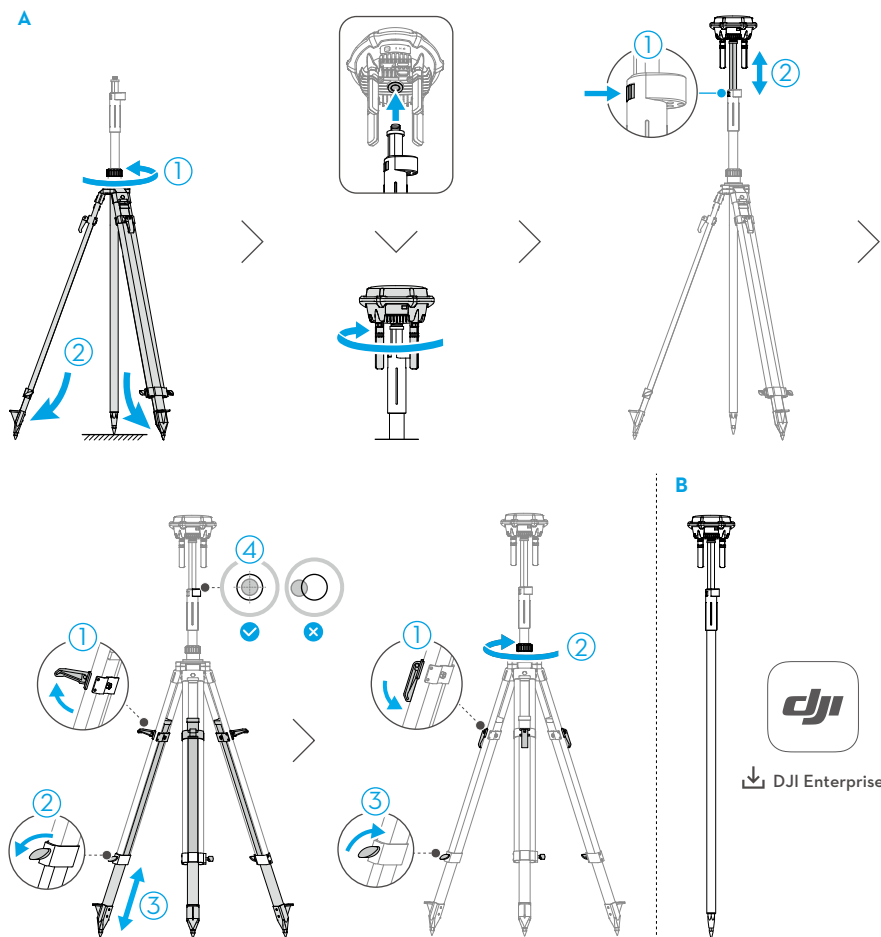
Basisstation/relaisstation

Gebruik de meetpaal en statiefset (apart verkrijgbaar) om op te stellen. Zorg ervoor dat u een open, vrije omgeving kiest. Zorg ervoor dat het statief stabiel staat tijdens gebruik. (Afbeelding A)

Verander de positie of hoek van het statief of de D-RTK 3 NIET nadat het statief waterpas is gezet, anders moet het geheel opnieuw worden afgesteld.

Roverstation

Gebruik simpelweg de meetpaal. Download en installeer de DJI Enterprise-app.
(Afbeelding B)



3 Gebruik

3.1 Opmerkingen

- Gebruik het product alleen in de corresponderende frequentieband en in overeenstemming met de plaatselijke wet- en regelgeving.
- Blokkeer NIET alle antennes van het product tijdens gebruik.
- Gebruik uitsluitend originele onderdelen of officieel erkende onderdelen. Onderdelen die niet goedgekeurd zijn kunnen storingen in het systeem veroorzaken en de veiligheid in gevaar brengen.
- Zorg ervoor dat er geen vreemde materialen of substanties, zoals water, olie, grond of zand, in het product zitten.
- Ga voorzichtig om met de scherpe uiteinden van de meetstok en het statief.
- Houd bij het gebruik van de meetstok en het statief voor installatie en verhoging rekening met de omgeving om omvallen of elektrische gevaren te voorkomen.
- Zorg ervoor dat u bij gebruik van het apparaat in regenachtig of sneeuwachtig weer de nodige waterbestendige maatregelen neemt. Wees voorzichtig en let op bliksembeveiliging.
- Het product bevat precisieonderdelen. Zorg ervoor dat u botsingen vermijdt om schade aan precisieonderdelen te voorkomen.
- Na transport kan de waterpasbel van de meetstok verschoven zijn. U kunt deze terug uitlijnen met behulp van de onderste schroef.

3.2 Aan-uitknop

Druk op de aan/uit-knop en houd deze ingedrukt om het product in/uit te schakelen.

Druk 3 keer op de aan-/uitknop om te schakelen tussen de gebruiksmodi.

Wanneer u het roverstation gebruikt, houdt u de aan-/uitknop 5 seconden ingedrukt om de koppelingsstatus te activeren.





Wanneer u het basisstation gebruikt, houdt u de aan-/uitknop 8 seconden ingedrukt om het wachtwoord te resetten.



- Als de aan-/uitknop wordt ingedrukt voordat de handeling van het in-/uitschakelen van het product wordt uitgevoerd, kan het product mogelijk niet worden in- of uitgeschakeld. Wacht in dat geval minstens 5 seconden. Voer vervolgens de in-/uitschakelprocedure opnieuw uit.





3.3 Indicatielampjes

Indicator batterijniveau

	Batterijniveau
	>60%
	20%-60%
	<20%

- Wanneer de batterij bijna leeg is, zal de zoemer continu piepen.
- Tijdens het opladen zal de indicator snel knipperen wanneer het laadvermogen voldoende is, en langzaam knipperen wanneer het onvoldoende is.





Modusindicator

	Bedrijfsmodi
	Basisstation
	Roverstation
	Relaisstation

[1] Continu aan: Verbonden met zowel de afstandsbediening als de drone.



Knippert: Niet gekoppeld of slechts verbonden met één apparaat.

GNSS-signaalindicator

	Ontvangen satellieten
	> 30
	10-30
	< 10

[1] Knippert langzaam: Apparaat niet geactiveerd.

Overig

Indicatielampjes	Zoemer	Status apparaat
 Gelijktijdig knipperen	/	Firmware wordt bijgewerkt
 Gelijktijdig knipperen	Piept één keer	Modusschakeling

Indicatielampjes	Zoemer	Status apparaat
MMM Afwisselend knipperen	Piept onafgebroken	Koppelen
BM Gelijkijdig knipperen	/	Wachtwoord opnieuw instellen


3.4 Bedrijfsmodi

- **M** Basisstationmodus: in deze modus wordt het apparaat gebruikt om nauwkeurige gegevens te leveren voor positionering op centimeterniveau en de bedieningsnauwkeurigheid voor meerdere compatibele drones tegelijkertijd te verbeteren.
- **M** Relaisstationmodus: in deze modus moet het apparaat na verbinding met de gespecificeerde compatibele drone en afstandsbediening op een hoge plek worden geïnstalleerd en wordt het apparaat gebruikt als communicatiereais om signaalblokkering te voorkomen tijdens het bedienen.
- **M** Roverstationmodus: in deze modus wordt het apparaat gebruikt als een draagbaar karteringapparaat. Voer controlepunt-/controlepostmetingen uit.

Het wordt aanbevolen om op de onderstaande link te klikken of de QR-code te scannen om de instructievideo voor gebruiksinformatie te bekijken.



<https://enterprise.dji.com/d-rtk-3/video>

-
-  Wees bij het installeren en verhogen van het product attent op de omgeving om omvallen of elektrische gevaren te voorkomen.
-
-  Zorg er bij het gebruik van het roverstation voor dat de hoogte van de meetstokinstelling in de DJI Enterprise-app consistent is met de werkelijke hoogte.
 - Bij het gebruik van de basisstation is het mogelijk om het product te hernoemen en het wachtwoord opnieuw in te stellen in de Precise Positioning Setting in de DJI Pilot 2.
-

3.5 Gegevens exporteren en verwerken

Basisstation/relaisstation

1. De ruwe satellietobservatiegegevens worden opgenomen in DAT-bestandsformaat volgens het RTCM3.2-protocol en opgeslagen in de interne opslag van het product.
2. Schakel het apparaat in. Sluit het apparaat aan op een computer met een USB-C-kabel.
3. Exporteer de ruwe satellietobservatiegegevens.
4. Importeer de gegevens in DJI Terra voor lokale PPK-verwerking. Raadpleeg de DJI Terra gebruikershandleiding voor meer informatie.



- Zorg ervoor dat u de DJI Terra van versie 4.4 of later gebruikt.
- Derde-partij decoderingstools kunnen ook worden gebruikt om DAT-bestandsformaten naar RINEX of andere formaten te converteren voor PPK-verwerking.

Roverstation

Na het voltooien van de taak, exporteer het taakrapport uit de taakbibliotheek in de DJI Enterprise-app. Het exportformaat ondersteunt markeerbestanden in JSON-formaat voor DJI Terra en controlepuntbestanden in CSV (UTF-8) formaat.

- **Markeerbestand:** Ga naar DJI Terra. Gebruik **GCP Management > Importeer Markeerbestand** om de GCP-punten te importeren. DJI Terra zal automatisch het type GCP's herkennen en de fout markeren, resultaatcontroles uitvoeren en optimalisatie van de nauwkeurigheid.
- **Controlepuntbestand:** Het kan worden geïmporteerd in de derde-partij mapping tools voor nauwkeurigheidcontroles.

4 Onderhoud

4.1 Firmware-update

Alleen de Relay Station-modus kan DJI Pilot 2 gebruiken om de firmware bij te werken. Alle bedrijfsmodi kunnen Gebruik van de DJI Assistant 2 gebruiken om de firmware bij te werken.

Opmerkingen

- ⚠ • Zorg ervoor dat de apparaten volledig zijn opgeladen voordat u de firmware bijwerkt.
- Zorg dat u alle stappen doorloopt om de firmware te updaten. Anders mislukt de update.
- Werk de software die in gebruik is bij naar de nieuwste versie. Zorg ervoor dat de afstandsbediening of de computer is aangesloten op het internet tijdens de update.
- Bij het updaten van de firmware is het normaal dat het product opnieuw opstart. Wacht geduldig tot de firmware-update is voltooid.

Gebruik DJI Pilot 2

1. Zorg ervoor dat de D-RTK 3 is gekoppeld aan de afstandsbediening.
2. Start de app en volg de instructies om bij te werken.

💡 Het is niet mogelijk om het product tegelijkertijd met het vliegtuig en de afstandsbediening bij te werken.

Gebruik Gebruik van de DJI Assistant 2

1. Schakel het apparaat in. Sluit het apparaat aan op een computer met een USB-C-kabel.
2. Start Gebruik van de DJI Assistant 2 en log in met een account.
3. Selecteer het apparaat en klik op **Firmware Update** aan de linkerkant van het scherm.
4. Selecteer de firmwareversie en tik erop om bij te werken. De firmware wordt automatisch gedownload en bijgewerkt.

5. Wanneer de melding 'Update geslaagd' verschijnt, is de update voltooid en wordt het apparaat automatisch opnieuw opgestart.



- Koppel de USB-C-kabel tijdens een update niet los.
-

4.2 Logboek exporteren

Alleen de Relay Station-modus kan DJI Pilot 2 gebruiken om het logboek te exporteren. Alle bedrijfsmodi kunnen Gebruik van de DJI Assistant 2 gebruiken om het logboek te exporteren.

Gebruik Gebruik van de DJI Assistant 2

1. Schakel het apparaat in. Sluit het apparaat aan op een computer met een USB-C-kabel.
2. Start Gebruik van de DJI Assistant 2 en log in met een account.
3. Selecteer het apparaat en klik op **Logboek exporteren** aan de linkerkant van het scherm.
4. Selecteer aangewezen apparaatlogboeken en sla op.

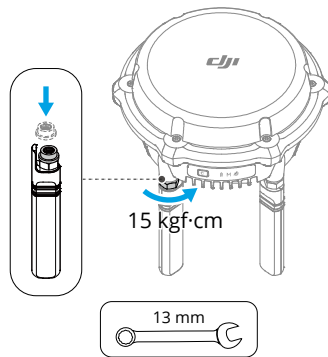
4.3 Opslag, transport en onderhoud

- Het wordt aanbevolen om het product op te slaan in een omgeving met een temperatuurbereik van -5° tot 30° C (23° tot 86° F) bij opslag gedurende meer dan drie maanden.
- Het wordt aanbevolen om het product op te slaan met een vermogensniveau tussen de 30% en 50% bij langdurige opslag. Sla het product NIET voor langere tijd volledig ontladen op. Anders kan de batterij overmatig worden ontladen en onherstelbare schade aan de batterijcel veroorzaken.
- De batterij schakelt over naar de sluimerstand als deze is uitgeput en voor langere tijd is opgeslagen. Laad de accu op om hem uit de sluimerstand te halen.
- Laat het product NIET achter in de buurt van warmtebronnen zoals een oven of verwarming, in direct zonlicht of in een auto bij warm weer.
- Sla het product op in een droge omgeving. Demonteer de antenne NIET tijdens opslag. Controleer of de poorten goed zijn afgedekt.
- Laad het product ten minste elke zes maanden volledig op om ervoor te zorgen dat de batterij in goede staat blijft.

- Demonteer of doorboor een batterij NIET. De batterij kan gaan lekken, in brand vliegen of exploderen.

4.4 Vervanging van onderdelen

Zorg ervoor dat u bij het vervangen van de antenne de rubberen hoes op de antenneconnector plaatst voordat u de antenne op het product installeert. Het wordt aanbevolen om het gereedschap te gebruiken dat aan de eisen voor demontage en montage voldoet. Draai aan tot het gespecificeerde koppel tijdens de installatie.



5 Bijlage

5.1 Specificaties

Bezoek de volgende website voor de specificaties.

<https://enterprise.dji.com/d-rtk-3/specs>

WIJ ZIJN ER VOOR U



Contactgegevens
DJI-ONDERSTEUNING

De inhoud kan zonder voorafgaande kennisgeving worden gewijzigd.
Download de nieuwste versie vanaf



<https://enterprise.dji.com/d-rtk-3/downloads>

Als u vragen heeft over dit document, neem dan contact op met DJI door een bericht te sturen naar **DocSupport@dji.com**.

DJI en D-RTK zijn handelsmerken van DJI.
Copyright © 2025 DJI Alle rechten voorbehouden.