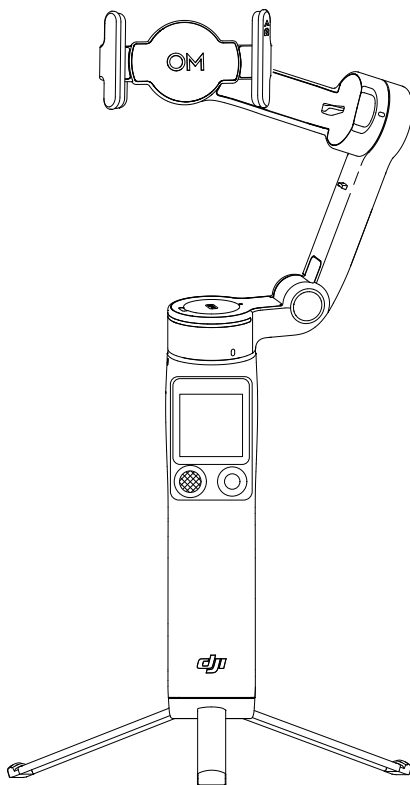


dji OSMO MOBILE 8P

دليل المستخدم

2026.04 v1.0





هذه الوثيقة محمية بحقوق الطبع والنشر من جانب شركة DJI مع حفظ جميع الحقوق لها. ما لم تُصرح DJI بخلاف ذلك، فأنت غير مؤهل لاستخدام أو السماح للآخرين باستخدام الوثيقة أو أي جزء منها عن طريق إعادة إنتاج الوثيقة أو نقلها أو بيعها. يُرجى الرجوع فقط إلى هذه الوثيقة ومحتواها كتعليمات لتشغيل منتجات DJI. يجب عدم استخدام الوثيقة لأغراضٍ أخرى. في حال وجود تعارض بين الإصدارات المختلفة، تصبح الأولوية للإصدار باللغة الإنجليزية.

البحث عن الكلمات الرئيسية 🔍

ابحث عن كلمات رئيسية مثل "البطارية" و "التثبيت" للمعثور على موضوع. إن كنت تستخدم قارئ Adobe Acrobat لقراءة هذه الوثيقة، فاضغط على **Ctrl+F** بنظام التشغيل Windows أو **Command+F** بنظام التشغيل Mac لبدء البحث.

الانتقال إلى موضوع 🖱️

عرض قائمة كاملة بالمواضيع في جدول المحتويات. انقر فوق الموضوع للانتقال إلى ذلك القسم.

طباعة هذه الوثيقة 🖨️

تدعم هذه الوثيقة الطباعة عالية الدقة.

استخدام هذا الدليل

وسيلة الإيضاح

المرجع

النصائح والتعليمات

مهم

القراءة قبل الاستخدام

تُوفّر DJI™ لك مقاطع فيديو تعليمية والوثائق التالية:

1. "إرشادات السلامة"

2. "دليل البدء السريع"

3. "دليل المستخدم"

بمشاهدة كل الفيديوهات التعليمية وقراءة "إرشادات السلامة" قبل استخدام المنتج للمرة الأولى. تأكد من مراجعة "دليل البدء السريع" قبل الاستخدام للمرة الأولى والرجوع إلى "دليل المستخدم" هذا للحصول على مزيد من المعلومات.

مقاطع الفيديو التعليمية

انتقل إلى العنوان أدناه أو امسح رمز الاستجابة السريعة ضوئياً لمشاهدة مقاطع الفيديو التعليمية، والتي تُوفّح كيفية استخدام المنتج بأمان:



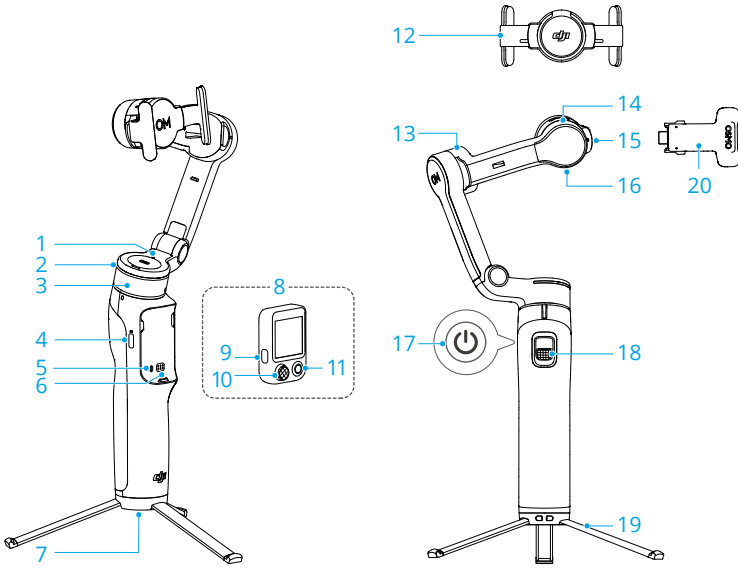
<https://www.dji.com/osmo-mobile-8p/video>

المحتويات

3	استخدام هذا الدليل
3	وسيلة الإيضاح
3	القراءة قبل الاستخدام
3	مقاطع الفيديو التعليمية
6	1 خصائص المنتج
7	2 الاستخدام لأول مرة
7	2.1 فتح العبوة
8	2.2 توصيل الهاتف
9	2.3 التوصيل بالتطبيق DJI Mimo
10	2.4 تحديث البرنامج الثابت
11	2.5 الاستخدام
11	الالتقاط عن بُعد
11	التصوير باليد
13	2.6 الشحن
14	3 الميزات الأساسية
14	3.1 الأزرار والمنافذ
16	3.2 شاشة لمس وحدة التحكم عن بُعد
16	الشاشة الرئيسية
17	السحب لأسفل - مركز التحكم
18	السحب للأعلى - إعدادات الجيمبال
18	السحب إلى اليمين - وحدة متعددة الوظائف
18	السحب إلى اليسار - انعكاس شاشة الهاتف
20	3.3 أوضاع المتابعة
21	3.4 الحركات التلقائية للكاميرا
22	3.5 المؤشرات
24	3.6 الهاتف قيد الشحن
25	3.7 التخزين
26	4 الميزات المتقدمة
26	4.1 وحدة متعددة الوظائف (اختياري)
26	التثبيت
27	التدقيق والتصوير
28	التحكم عبر الشاشة اللمسية
28	التحكم عبر الأزرار
28	التحكم عبر الإيماءات
30	إعدادات ActiveTrack
31	ضوء التعبئة

31	الهاتف قيد الشحن	
32	التوصيل بالميكروفونات اللاسلكية	4.2
32	تتبع Apple DockKit	4.3
33	التحكّم عن بُعد باستخدام الساعة	4.4
34		5
35		6
35	المواصفات	6.1
35	التوافق مع الهاتف	6.2

1 خصائص المنتج

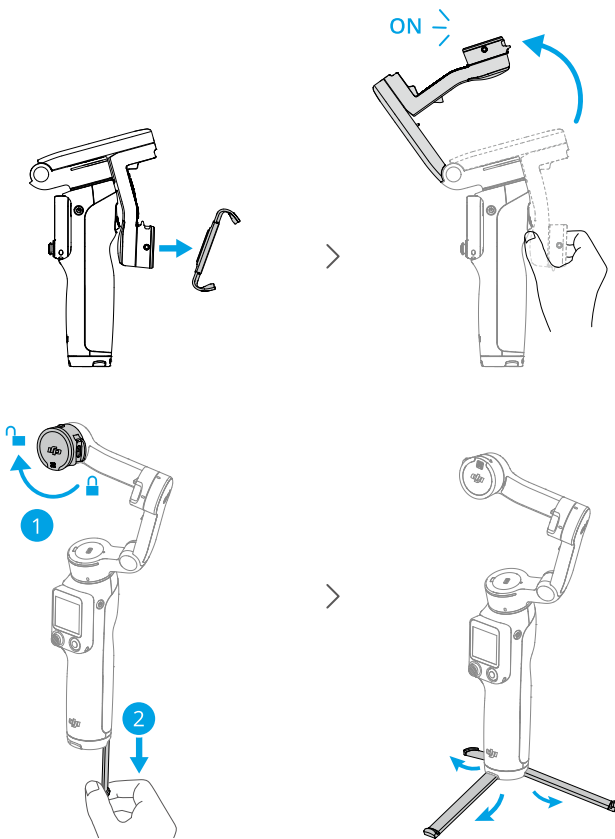


12. مشبك هاتف مغناطيسي DJI OM 5 (يُشار إليه فيما بعد باسم "مشبك الهاتف")
13. محرك الإمالة
14. محرك النمايل
15. منفذ الإخراج (USB-C)
16. فتحة تركيب الثقل الموازن
17. زر التشغيل
18. المُشغِّل
19. حامل ثلاثي مدمج
20. وحدة DJI OM متعددة الوظائف 2 (اختياري، ويشار إليه فيما بعد باسم "وحدة متعددة الوظائف")

1. مؤشر حالة إقران NFC
2. مؤشر حالة التتبع
3. محرك الموجية الأثقي
4. منفذ الشحن (USB-C)
5. مؤشر حالة النظام
6. جهات الاتصال
7. منفذ 1/4"-20 UNC
8. Osmo FrameTap (يُشار إليه فيما بعد باسم "وحدة التحكم عن بُعد")
9. زر الوظيفة
10. عصا التحكم
11. زر الغالق/التسجيل

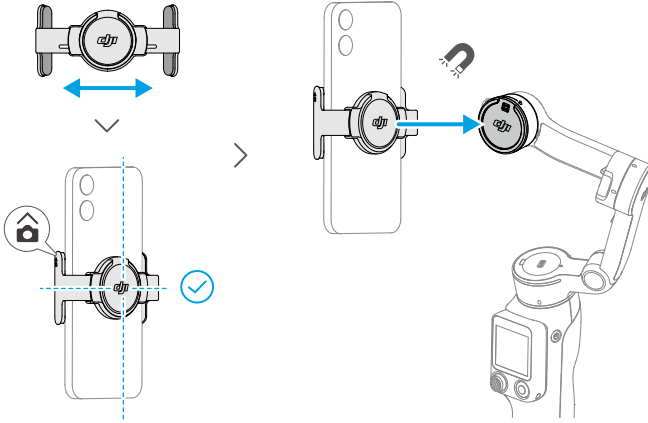
2 الاستخدام لأول مرة

2.1 فتح العبوة



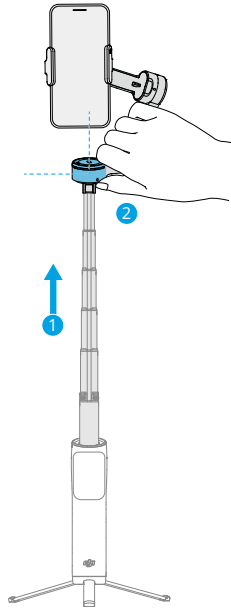
- يكون محور اللف مقفولاً بشكل افتراضي. قم بديره إلى وضع الفتح لضمان عمل الجيمبال بشكل صحيح.
- يتم تشغيل وحدة التحكم عن بُعد على المقبض تلقائياً مع الجيمبال. اتبع التعليمات على شاشة اللمس في وحدة التحكم عن بُعد لإكمال الإعداد.
- يعد الحامل ثلاثي القوائم المدمج مناسباً للأسطح المستقرة والمستوية في البيئات الخالية من الرياح. في ظروف أخرى، يُوصى بتثبيت حامل ثلاثي القوائم مع قبضة DJI OM (يُباع بشكل منفصل) في أسفل الجيمبال.

2.2 توصيل الهاتف



بمجرد أن يستقر مشبك الهاتف في مكانه، يقوم الجيمبال تلقائيًا بتثبيت الهاتف. إذا توقف الجيمبال عن التثبيت، فاضغط على زر التشغيل لتمكين التثبيت.

إذا قمت بتمديد قضيب التمديد المدمج، فتأكد من ضبط محرك التحريك (Pan Motor) بحيث يكون على نفس مستوى الأرض. فهذا يضمن تحقيق التوازن بعد تثبيت الهاتف على الجيمبال (جهاز التثبيت).

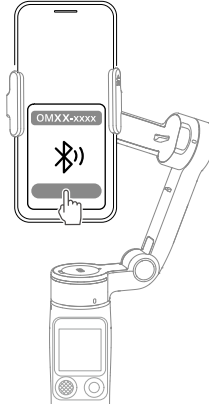


2.3 التوصيل بالتطبيق DJI Mimo

1. امسح رمز الاستجابة السريعة (QR) لتنزيل أحدث إصدار من تطبيق DJI Mimo.



2. قم بتمكين البلوتوث على هاتفك، ثم افتح DJI Mimo، وقم بتوصليه بالجهاز (جهاز التثبيت).



- للتحقق من إصدارات أنظمة التشغيل Android و iOS التي يدعمها تطبيق DJI Mimo، فضلاً بزيارة <https://www.dji.com/downloads/djiapp/dji-mimo>.
- قد تختلف واجهة ووظائف تطبيق DJI Mimo عند تحديث إصدار البرنامج. تعتمد تجربة الاستخدام الفعلي على إصدار البرنامج المستخدم.

⚠️ إذا فشل اتصال البلوتوث، فجزب الخطوات التالية:

1. انتقل إلى إعدادات البلوتوث على هاتفك. قم بإزالة أي اتصالات موجودة مع الجيمبال (جهاز التثبيت) وقم بتثبيت الجهاز.
2. قم بإعادة تعيين البلوتوث للجيمبال (جهاز التثبيت).
3. اضغط على اسم الجهاز الجديد في إعدادات البلوتوث. بمجرد الاتصال، أعد تشغيل DJI Mimo.

2.4 تحديث البرنامج الثابت

ستظهر مطالبة في DJI Mimo عند توفر برامج ثابتة جديدة. اضغط على الرسالة واتبع التعليمات التي تظهر على الشاشة لتحديث البرنامج الثابت.

سيتم تحديث البرنامج الثابت للجيمبال ووحدة التحكم عن بُعد في الوقت نفسه. تأكد من تثبيت وحدة التحكم عن بُعد بالمقبض. لا تُغادر DJI Mimo أو تحوّل للعمل في الخلفية أثناء التحديث.

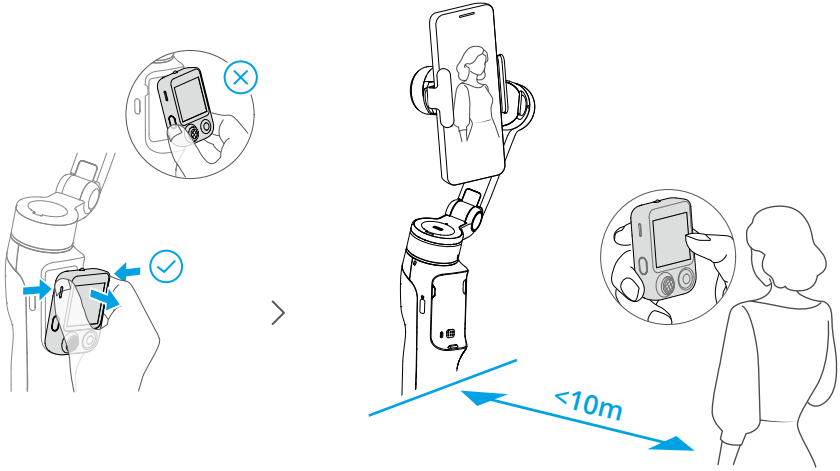
إذا فشل التحديث، فاعد تشغيل DJI Mimo، وأعد إنشاء اتصال Bluetooth. ثم أعد المحاولة.

- تأكد من أن الجيمبال يشتمل على مستوى كافٍ من الطاقة وأن الهاتف المحمول متصل بالإنترنت عند التحديث.
- أثناء التحديث، من الطبيعي أن يتوقف الجيمبال عن تحقيق الثبات أو أن يُعاد تشغيله، أو أن يُعاد تشغيل وحدة التحكم عن بُعد.

2.5 الاستخدام

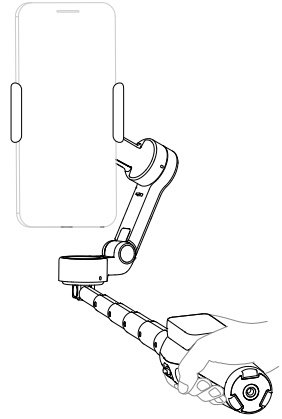
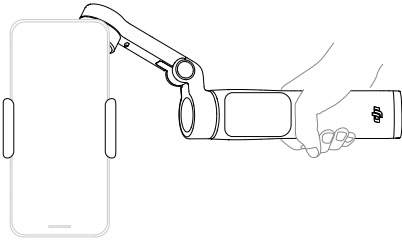
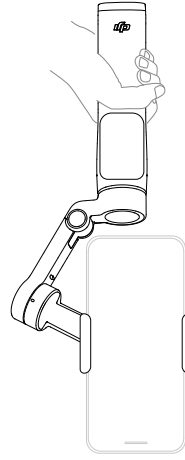
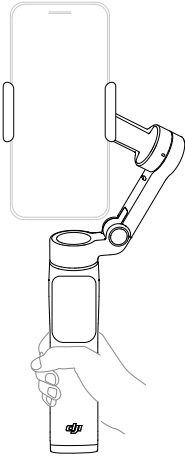
الالتقاط عن بُعد

مع فصل وحدة التحكم عن بُعد من المقبض، يمكنك التقاط اللقطات عن بُعد ومراقبة عرض الكاميرا على الشاشة اللمسية لوحدة التحكم عن بُعد. للحصول على التفاصيل، راجع السحب إلى اليسار - انعكاس شاشة الهاتف و السحب إلى اليمين - وحدة متعددة الوظائف.



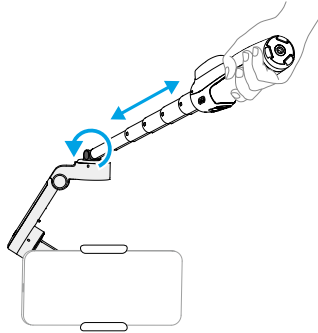
التصوير باليد

مع توصيل وحدة التحكم عن بُعد بالمقبض، يمكنك إمساك الجيمبال لالتقاط لقطات.

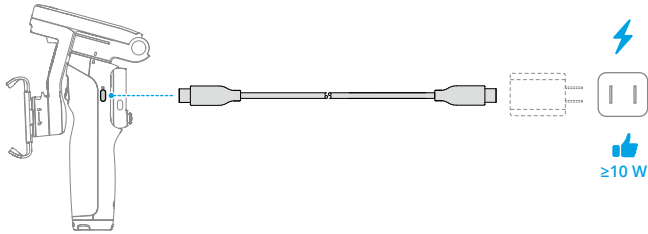


- تنطبق إيماءات الإمساك على كل من الاتجاهين الأفقي والرأسي.
- إذا تم تمديد الحامل ثلاثي القوائم المُدمج، فأمسك المقبض لضمان تحقيق الثبات. لا تمسك بالحامل ثلاثي القوائم فقط.

- يمكن استخدام قضيب التمديد المدمج في Osmo Mobile 8P للتصوير من زوايا منخفضة، انقر لمشاهدة [فيديوهات الدليل التعليمي](#).



2.6 الشحن



3 الميزات الأساسية

3.1 الأزرار والمنافذ

إن الوصف التالي للميزات يستخدم DJI Mimo كمثال. قد يختلف دعم ميزات معينة في كاميرا النظام حسب طراز الهاتف. للمزيد من المعلومات، تفضل بزيارة <https://www.dji.com/osmo-mobile-8p>.

الجميل

زر التشغيل

والكاميرا مطفأة

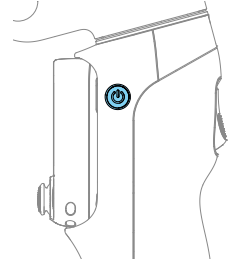
مع فتح الجيمبال، اضغط مرة واحدة: تشغيل
مع طي الجيمبال، اضغط مرة واحدة: تحقق من مستوى شحن البطارية
والكاميرا قيد التشغيل

الضغط مرة واحدة: التبديل بين أوضاع الجيمبال

الضغط ثلاث مرات: دخول وضع السكون

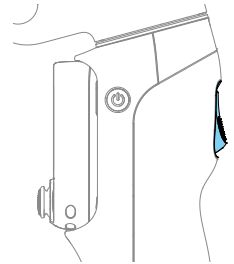
* اضغط زر الطاقة، أو زر الغالق/التسجيل، أو المُشغل، أو اسحب للأعلى على شاشة وحدة التحكم عن بُعد التي تعمل باللمس للخروج من وضع السكون.

الضغط مع الاستمرار: إيقاف التشغيل



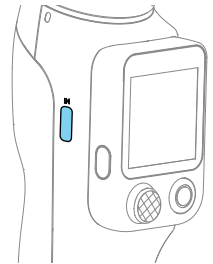
المُشغل

الضغط مرة واحدة: بدء أو إيقاف ActiveTrack (ينطبق على ميزة التتبع في وحدة متعددة الوظائف، وDJI Mimo، وتطبيق الكاميرا الأصلي في الهاتف)
الضغط مرتين: أعد ضبط الجيمبال إلى الوضع المركزي
الضغط ثلاث مرات: تدوير المقبض بمقدار 180 درجة في المستوى الأفقي
الضغط مرة واحدة، ثم الضغط مع الاستمرار: اضبط سرعة التتبع إلى الوضع السريع. قم بالتحريك للخروج.
الضغط مع الاستمرار: ادخل وضع القفل. قم بالتحريك للخروج.



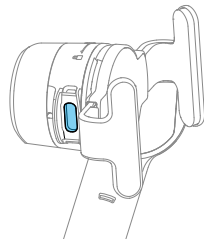
منفذ الشحن (USB-C)

شحن الجيمبال (جهاز التثبيت)



منفذ الإخراج (USB-C)

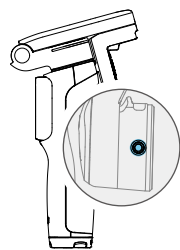
لتثبيت وحدة متعددة الوظائف (اختياري) أو إضاءة التعبئة DJI OM (يُباع بشكل منفصل)، أو لتوصيل كابل الشحن المرفق (15 سم) من أجل الهاتف قيد الشحن.



فتحة تركيب الشقل الموازن

لتثبيت الأضلاع الموازنة عندما يكون الهاتف مزودًا بوحدة عدسة ثقيلة أو فلاش عدسة مركبة.

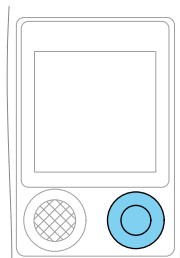
* اتصل بالدمع الفني الرسمي لشراء الأضلاع الموازنة.



وحدة التحكم عن بُعد

زر الغالق/التسجيل

الضغط مرة واحدة في عرض الكاميرا: التقاط صورة أو بدء إيقاف التسجيل
الضغط مرة واحدة في العروض الأخرى: العودة إلى عرض الكاميرا
الضغط مرتين: التقاط صورة أثناء التسجيل
الضغط مع الاستمرار: التقاط صور متتالية في وضع التصوير الفوتوغرافي



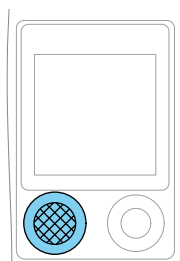
عصا التحكم

التحكم في الجميل

بشكل افتراضي، يتحكم عصا التحكم في حركة الجيمبال في جميع الاتجاهات.
ادفع عصا التحكم مرتين إلى اليسار أو اليمين، و سيدور الجيمبال تلقائياً.
عند فصل وحدة التحكم عن بُعد، يعمل عصا التحكم كزر تشغيل للجيمبال، ويدعم الضغط الواحدة، والضغط المزدوج، والضغط الثلاثي.

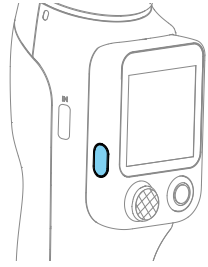
التحكم في التكبير/التصغير

ادفع للأعلى أو للأسفل بسرعة للتبديل إلى مستوى التكبير التالي. اضغط مع الاستمرار للتكبير بشكل مستمر.



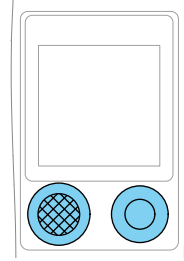
زر الوظيفة

الضغط مرة واحدة: تحقق من وضع التحكم الحالي لعصا التحكم. اضغط مرة أخرى لتبديل الوضع
الضغط مرتين: تبديل وضع التحكم بعضا التحكم
الضغط مع الاستمرار عند فصل وحدة التحكم عن بُعد: تشغيل/إيقاف تشغيل وحدة التحكم عن بُعد بشكل مستقل



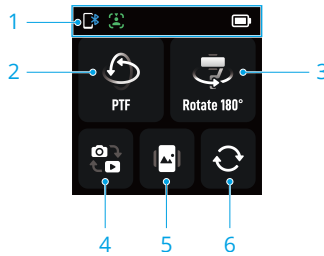
عصا التحكم + زر الغالق/التسجيل

الضغط في الوقت نفسه لمدة تزيد عن ثانيتين: إعادة تعيين Bluetooth في الجيمبال لإعادة إقرانه مع الهاتف



3.2 شاشة لمس وحدة التحكم عن بُعد

الشاشة الرئيسية



1. شريط الحالة

: يظهر حالة الاتصال بين الجيمبال والهاتف.

: يظهر حالة التتبع. يُشير الضوء الثابت إلى توفر ميزة التتبع، بينما يشير الوميض إلى أنه يتم تتبع هدف. ينطبق على ميزة التتبع في وحدة متعددة الوظائف، و DJI Mimo، وتطبيق الكاميرا الأصلي في الهاتف.

: اضغط لعرض مستويات البطارية لكل من الجيمبال ووحدة التحكم عن بُعد.

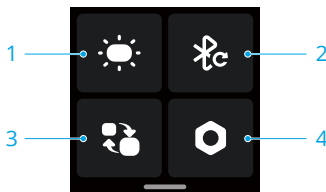
2. أوضاع المتابعة

اضغط للدخول إلى شاشة تبديل الوضع. مرر لتحديد الوضع المطلوب، ثم اضغط على الوضع المُحدد للتأكيد.

3. تدوير المقبض بمقدار 180 درجة في المستوى الأفقي
4. التبديل بين وضع الصور ووضع الفيديو
5. التبديل بين الوضع الأفقي والوضع الرأسي
6. التبديل بين الكاميرا الأمامية والكاميرا الخلفية

🔗: قد يختلف دعم ميزات معينة في كاميرا النظام حسب طراز الهاتف. للمزيد من المعلومات، تفضل بزيارة <https://www.dji.com/osmo-mobile-8p>.


السحب لأسفل - مركز التحكم



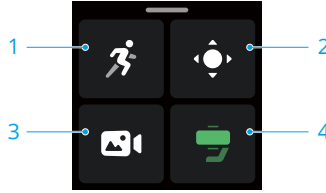
1. ضوء التعمية
بعد تثبيت وحدة متعددة الوظائف (اختياري) أو إضاءة التعمية DJI OM (يُباع بشكل منفصل)، اضغط على هذا الأيقونة لاستخدام ميزة ضوء التعمية.
2. إعادة تعيين Bluetooth الجيمبال
بعد إعادة التعيين، يمكن للجيمبال إعادة الاقتران مع هاتف.
3. تبديل اتصال وحدة التحكم عن بُعد
للاتصال بجهاز آخر، افصل وحدة التحكم عن بُعد عن الجيمبال، واضغط على هذا الرمز، ثم حدد اسم الجهاز الجديد لإكمال الاتصال.

🔗: عند الاتصال بجيمبال جديد، ثبت وحدة التحكم عن بُعد في المقبض ليمّ الاتصال تلقائياً.

4. الإعدادات

- شاشة العرض: اضغط وقت القفل التلقائي وسطوع الشاشة. اضغط على  لتدوير عرض الشاشة.
- مؤشر ActiveTrack: ممكّن افتراضياً. للحصول على أوصاف تفصيلية، يُرجى الرجوع إلى القسم **المؤشرات**.
- إعدادات أخرى: يتضمن خيارات مثل إعادة تعيين المعلومات، واللغة، ومعلومات الجهاز، وإصدار البرنامج الثابت.

السحب للأعلى - إعدادات الجيمبال



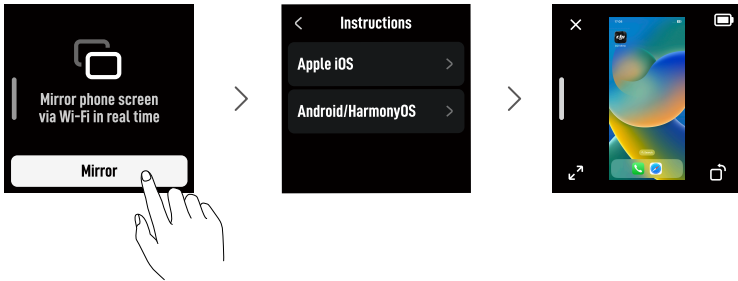
1. حساسية تتبع الجيمبال
اضبط مدى سرعة استجابة الجيمبال لحركات اليد.
2. إعدادات عصا التحكم
اضبط سرعة واتجاه دوران الجيمبال عند التحكم به من خلال عصا التحكم.
3. التقاط إبداعي
راجع قسم **الحركات التلقائية للكاميرا** للحصول على التفاصيل.
4. حالة الجيمبال
يشير لون الأيقونة إلى حالة الاتزان الحالية للجيمبال.
 - أخضر: ممتازة
 - برتقالي: سيئة
 - أحمر: ضعيف للغاية
 إذا كان اتزان الجيمبال ضعيفًا، فاضغط على هذا الأيقونة، وحدد الضغط اليدوي للاتزان، ثم اتبع التعليمات الظاهرة على الشاشة.

السحب إلى اليمين - وحدة متعددة الوظائف



بعد توصيل الوحدة متعددة الوظائف، يمكنك عرض معاينة التتبع، وتمكين التتبع أو إيقافه بسرعة، وتخصيص الإعدادات ذات الصلة على هذه الشاشة. راجع قسم **التحكم عبر الشاشة اللمسية** للحصول على التفاصيل.


السحب إلى اليسار - انعكاس شاشة الهاتف

أثناء الالتقاط عن بُعد، يمكنك عكس شاشة الهاتف على وحدة التحكم عن بُعد، لضمان تطابق تركيب المعاينة مع اللفظة الفعلية. اضبط على **انعكاس**، ثم حدد نظام التشغيل واتبع التعليمات الظاهرة على الشاشة لإكمال الاتصال.



أثناء انعكاس شاشة الهاتف:

- اضغط في أي مكان لإخفاء جميع الأزرار. اضغط مرة أخرى لإظهارها.
- اسحب إلى اليمين للعودة إلى الشاشة الرئيسية. تعمل خاصية انعكاس الشاشة في الخلفية، ويُشار إليه من خلال  في شريط الحالة العلوي. يمكن ضبط الجيمبال حسب الحاجة خلال هذا الوقت.
- اضغط على  لإنهاء انعكاس الشاشة. بالإضافة إلى ذلك، يحتاج مستخدمو نظام iOS إلى إيقاف تسجيل الشاشة على الهاتف.

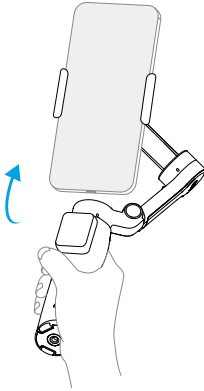
 راجع قائمة التوافق للحصول على مزيد من المعلومات حول الأجهزة المدعومة.

3.3 أوضاع المتابعة

انقر لمشاهدة فيديوها دليل التعليمي.

وضع المتابعة	التأثير
تتبع التحريك والإمالة (PTF)	②+①
تتبع التحريك (PF)	①
التحريك، والإمالة، ومتابعة القضيب (FPV)	③+②+①
SpinShot	④+③+②+①

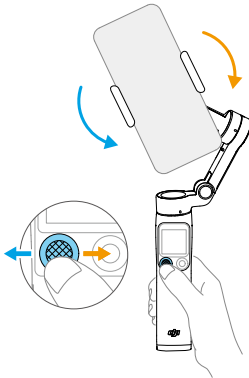
القفل الهاتف لا يتتبع حركات المقبض



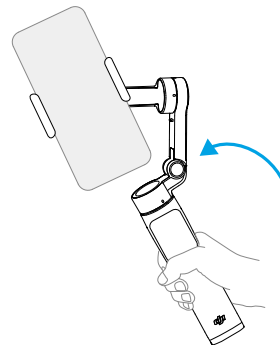
② قم بتحريك المقبض ذهابًا وإيابًا وسيبّعه الهاتف



① قم بتدوير المقبض في المستوى الأفقي وسيبّعه الهاتف



④ حرك عصا التحكم لليسار أو اليمين لتدوير الهاتف في المستوى الرأسي.

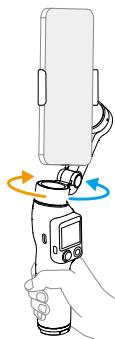


③ قم بتدوير المقبض في المستوى الرأسي وسيبّعه الهاتف

3.4 الحركات التلقائية للكاميرا

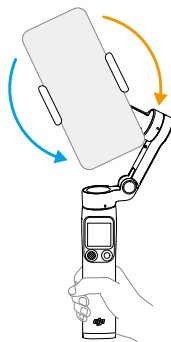
أمثلة على الحركات التلقائية للكاميرا:

② تحريك أفقي تلقائي



تحريك أفقي تلقائي بزوايا 360 درجة


① لف تلقائي



يتوقف الدوران عند بلوغ حد حركة الجيمبال

يمكن تشغيل حركات الكاميرا التلقائية بالطرق التالية. اختر الطريقة بناءً على التأثير المطلوب.

استخدام Creative Capture

اسحب إلى أعلى من الشاشة الرئيسية في وحدة التحكم عن بعد، ثم اضغط على ، وحدد وضع Creative Capture المطلوب. قم بتعيين العلامات مثل المدة والاتجاه، ثم اضغط على بدء. سيتحرك الجيمبال تلقائياً على طول المسار المعين مُسبِّقاً ويكمل الالتقاط.

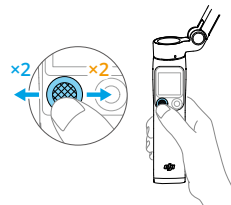
وضع Creative Capture	التأثير
SpinShot	①
تصوير محيطي	②
مسار A/B	يتحرك بين النقطة أ والنقطة ب

* عند استخدام المسار A/B، عيّن موضع الجيمبال الحالي كنقطة A، ثم استخدم عصا التحكم لضبط الجيمبال إلى موضع مختلف وعيّنه كنقطة ب.

استخدام عصا التحكم

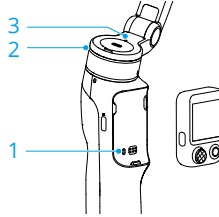
ادفع عصا التحكم إلى اليسار أو اليمين مرتين. سيقوم الجيمبال بالتحريك الأفقي أو الدوران تلقائياً بناءً على حسب وضع المتبع الحالي. اضغط على زر المشغل أو عصا التحكم مرتين لإيقاف الدوران وإعادة ضبط الجيمبال إلى المنتصف.

وضع المتابعة	التأثير
SpinShot	①
متابعة التوجيه الأفقي والإمالة (PTF)	②
متابعة التوجيه الأفقي (PF)	②
منظور الشخص الأول (FPV)	②



تأكد من تعيين عصا التحكم للتحكم في الجيمبال.

3.5 المؤشرات



1. مؤشر حالة النظام

حالة الاتصال	
غير متصل بوحدة التحكم عن بُعد	وميض أزرق
متصل بوحدة التحكم عن بُعد	إضاءة ثابتة باللون الأزرق
مستوى بطارية ذراع التثبيت	
* مع طي الجيمبال، اضغط زر التشغيل مرة واحدة للتحقق من مستوى بطارية الجيمبال باستخدام المؤشر.	
51% إلى 100%	أخضر ثابت
26% إلى 50%	أصفر ثابت
1% إلى 25%	أحمر ثابت
حالة أخرى	
الشحن	ينبض باللون الأخضر
خطأ في الجيمبال (انخفاض مستوى البطارية أو ارتفاع درجة الحرارة)	يوميض باللون الأحمر بسرعة

2. مؤشر حالة التتبع

ينطبق على ميزة التتبع في وحدة متعددة الوظائف، و DJI Mimo، وتطبيق الكاميرا الأصلي في الهاتف.

جاهز للتتبع	أخضر ثابت
الهدف قيد التتبع	ينبض باللون الأخضر
التتبع غير متاح	إيقاف التشغيل

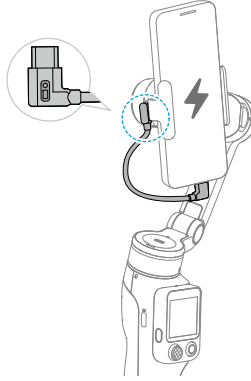
3. مؤشر حالة إقران NFC

ينطبق على تتبع Apple DockKit. هذا المؤشر معطل بشكل افتراضي. ولتمكينه، انتقل إلى صفحة المزيد من الإعدادات في DJI Mimo.

إضاءة متقطعة باللون الأبيض	غير مقترن عبر NFC	☀️ —
يومض باللون الأبيض بسرعة	إقران NFC	☀️ ⋯⋯⋯
إضاءة ثابتة باللون الأبيض	تم إقران NFC بنجاح	☀️ —

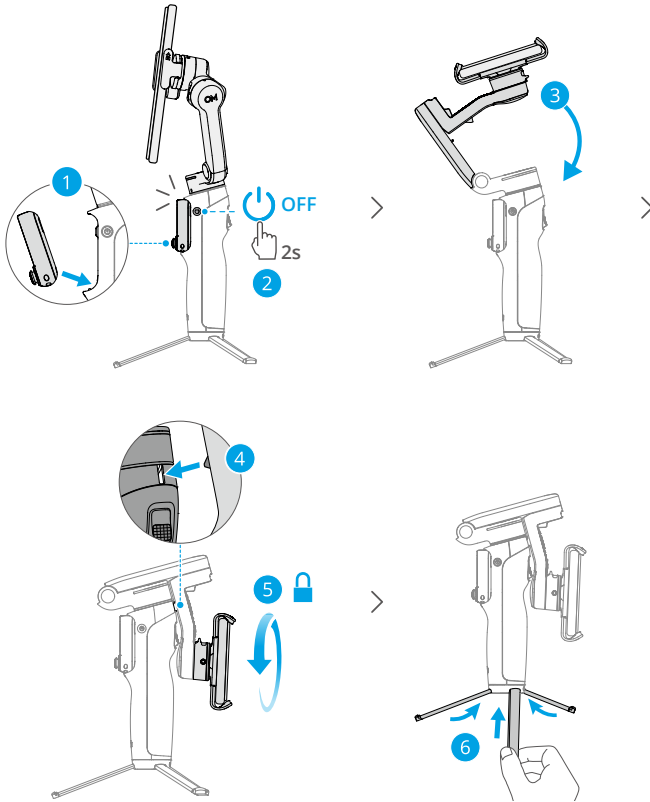
3.6 الهاتف قيد الشحن

تأكد من أن الجيمبال مشحون بشكل كافٍ. 



3.7 التخزين

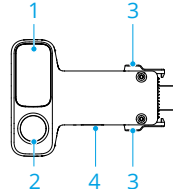
- تأكد من سحب ذراع التمديد المدمج أولاً.
- عندما يتم إيقاف تشغيل الجيمبال (جهاز التثبيت)، فإنه يدور تلقائيًا إلى وضع الطي.
- تتوقف وحدة التحكم عن بُعد الموجودة على المقبض عن العمل تلقائيًا عند إيقاف عمل الجيمبال.



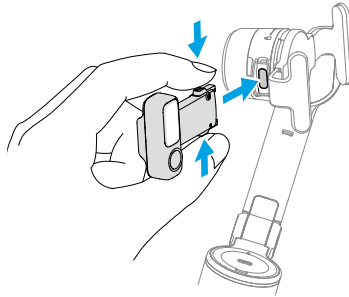
4 الميزات المتقدمة


4.1 وحدة متعددة الوظائف (اختياري)

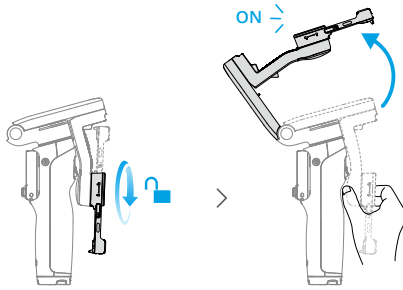
1. ضوء التعبئة
2. تتبع الكاميرا
3. زر التحرير
4. منفذ الإخراج (USB-C)



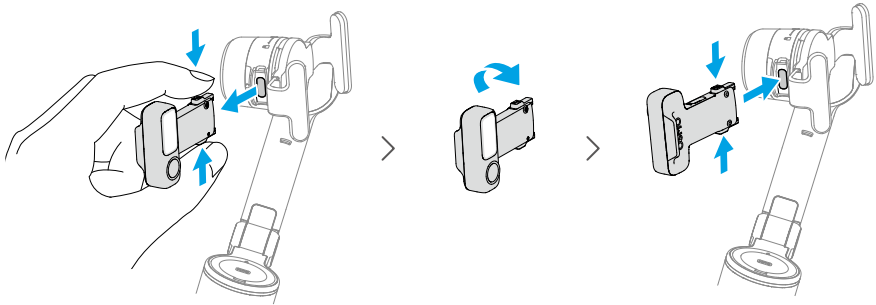
التثبيت



-  بمجرد تركيب وحدة متعددة الوظائف، يتحوّل مؤشر حالة التتبع على الجيمبال إلى اللون الأخضر الثابت (تَمكّن افتراضياً).
- إذا كانت وحدة متعددة الوظائف خاملة لأكثر من خمس دقائق، فإنها تدخل تلقائياً في وضع السكون وينطفئ المؤشر. وللخروج من وضع السكون، اضغط على الزناد الموجود على الجيمبال (جهاز التثبيت).
- إذا كانت وحدة متعددة الوظائف ممتبئة مسبقاً، فقم بالتدوير لفتح قفل محور اللف، ثم افتح الجيمبال لبدء الاستخدام.



لتبديل اتجاه الكاميرا، أزل وحدة متعددة الوظائف، واقبلها، ثم أعد تثبيتها.



التتبع والتصوير

يتيح لك وحدة متعددة الوظائف تمكين التتبع في تطبيق الكاميرا الأصلي وتطبيقات الكاميرا التابعة لجهات خارجية، دون الحاجة إلى استخدام DJI Mimo.

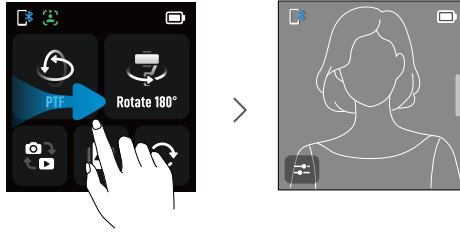
يُدمج وحدة متعددة الوظائف تتبع الأشخاص، والمركبات، والحيوانات الأليفة (القطط والكلاب) والأجسام الأخرى. توفر أنواع الأهداف المختلفة خيارات متنوعة للتحكم في التتبع والتصوير.

الهدف	تمكين/تعطيل التتبع	ضبط التكوين
الأشخاص	الشاشة اللمسية	زر الإيماءات
الحيوانات الأليفة (القطط، الكلاب)، المركبات	الشاشة اللمسية	زر الإيماءات
أجسام أخرى	الشاشة اللمسية (تحديد بدوي فقط)	زر الإيماءات

- ⚠ يتم تعطيل ميزات التتبع والتصوير في وحدة متعددة الوظائف في DJI Mimo.
- وجه كاميرا التتبع في وحدة متعددة الوظائف وكاميرا الهاتف نحو الهدف.

- 🚫 لا يُنصح باستخدامه في سياربوهات الإضاءة الخلفية أو الإضاءة المنخفضة.
- أثناء تتبع الأشخاص، أبقِ الهدف بعيدًا عن كاميرا التتبع بمسافة من 0.5 إلى 8 أمتار.
- بالنسبة للأهداف غير البيرية، احرص على أن يشغل الهدف ما لا يقل عن 10% من معاينة التتبع.

التحكم عبر الشاشة اللمسية



اسحب إلى اليمين من الشاشة الرئيسية في وحدة التحكم عن بُعد للدخول إلى معاينة التتبع.

- التحديد التلقائي: يتم تأطير الأهداف المتاحة تلقائيًا على الشاشة اللمسية. اضغط على مربع التتبع لبدء التتبع. للتبديل بين الأهداف، اضغط على مربع التتبع المقابل.
- التحديد اليدوي: اسحب مربعًا حول أي هدف على الشاشة اللمسية. يشير مربع تتبع أخضر إلى أن التتبع قد بدأ.

التحكم عبر الأزرار

اضغط على المشغل مرة واحدة لتمكين أو تعطيل التتبع.

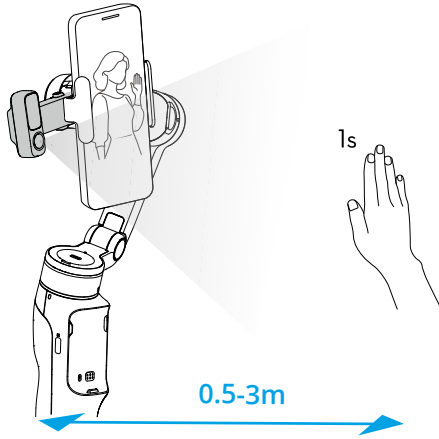
إذا تم تعيين التركيب على أصلي في إعدادات **ActiveTrack**، يمكنك استخدام عصا التحكم لضبط التركيب أثناء التتبع. لاستعادة التكوين الافتراضي، اضغط على المشغل مرتين.


التحكم عبر الإيماءات

- 🚫 يتم التقاط صورة سيلفي باستخدام كاميرا الهاتف الأمامية في الرسوم التوضيحية التالية.
- لتحقيق التعرف الأمثل على الإيماءات، أبقِ الهدف بعيدًا عن كاميرا التتبع بمسافة 0.5 متر إلى 3 أمتار.
- يُشار فيما بعد إلى مؤشر حالة التتبع في الجيمبال باسم "المؤشر".
- يمكن تخصيص ميزة التحكم بالإيماءات في إعدادات **ActiveTrack**.

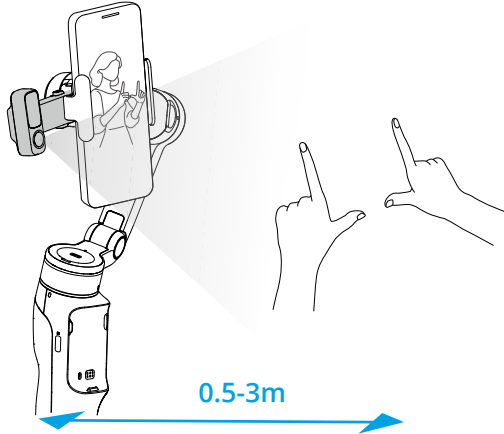
التتبع


1. تمكين التتبع: قم بأداء الإيماءة 🖐 نحو الكاميرا. ينبض المؤشر باللون الأخضر.



2. ضبط التكوين: بعد تمكين التتبع، اضغط التكوين حسب الحاجة. قم بأداء الإيماءة  نحو الكاميرا. يتحوّل المؤشر إلى اللون الأخضر الغابت.

يُمكن للهدف التحرك إلى الموضع المطلوب في الإطار.



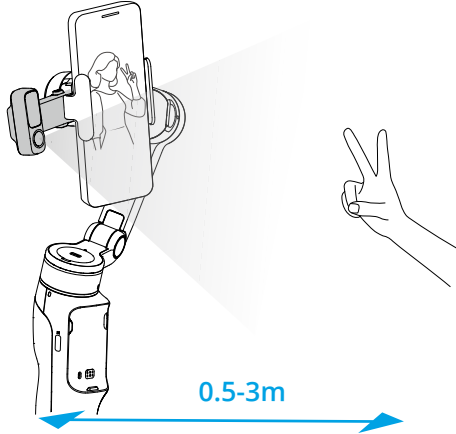
أظهر الإيماءة  مرة أخرى لتأكيد التكوين. يستأنف المؤشر النبض باللون الأخضر ويستمر التتبع بالتكوين الجديد. لاستعادة التكوين الافتراضي، اضغط على المشغل مرتين.

3. إيقاف التتبع: كرر الإيماءة  مرة أخرى. يتحوّل المؤشر إلى اللون الأخضر الثابت.

التصوير

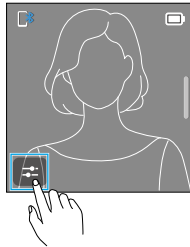
تأكد من إقران الهاتف مع الجيمبال عبر Bluetooth.

سواء كان التتبع ممكناً أم لا، يمكنك استخدام إيماءة ✌️ لالتقاط صورة أو بدء إيقاف التسجيل.



إعدادات ActiveTrack

للدخول إلى شاشة إعدادات ActiveTrack، اضغط على  في معاينة التتبع.



التكوين

أصلي: يحافظ على التكوين الأصلي عند تمكين التتبع، لكنه يسمح بالضغط اليدوي أثناء التتبع.
متمركز: يركز الهدف تلقائياً في معاينة التتبع عند تمكين التتبع، ويحافظ على هذا التكوين أثناء التتبع.

السرعة

توفر السرعة البطيئة تتبعاً سلساً، مما يجعلها مثالية للبهت المباشر.

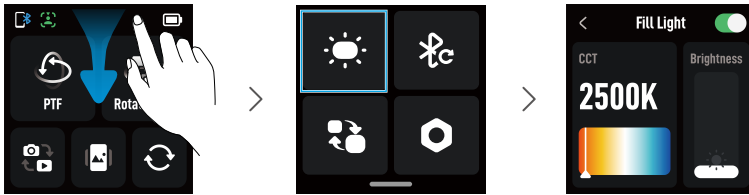
تعتبر السرعة المتوسطة مثالية للتعقّب الموازي أو التتبع المداري.

تعد السرعة العالية مثالية للدوران القريب أو المشاهد ذات الحركة العالية.

معايرة الصورة

إذا لم تتطابق تركيبة المشهد في معاينة التتبع مع شاشة الهاتف، فانقر على معايرة الصورة، وحرك عصا التحكم للضغط، ثم احفظ.


ضوء التعبئة

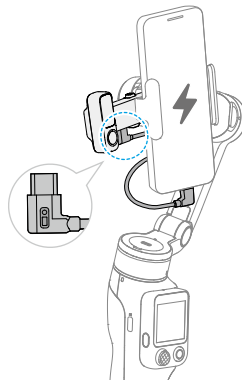


ادخل إلى شاشة ضوء التعبئة واضغط على الزاوية العلوية اليمنى لتشغيل ضوء التعبئة. يمكنك بعد ذلك ضبط الإعدادات التالية:

- لضبط درجة حرارة اللون، اسحب إلى اليسار أو اليمين على الشاشة اللمسية أو ادفع عصا التحكم إلى اليسار أو اليمين.
- لضبط السطوع، اسحب للأعلى أو للأسفل على الشاشة اللمسية أو ادفع عصا التحكم لأعلى أو لأسفل.

الهاتف قيد الشحن

-  تأكد من أن الجيمبال مشحون بشكل كافٍ.
- يجب تشغيل الجيمبال.



4.2 التوصيل بالميكروفونات اللاسلكية

بعد تثبيت جهاز استقبال على الهاتف، يمكنك توصيل ما يصل إلى 2 من أجهزة الإرسال في الوقت نفسه. لمزيد من التفاصيل، راجع "DJI Mic Series Mobile Receiver User Manual".

4.3 تتبع Apple DockKit

• انقر لمشاهدة مقاطع فيديو الدليل التعليمي.

• لا يمكن استخدام هذه الميزة في الوقت نفسه مع ميزة التتبع الخاصة بوحدة متعددة الوظائف أو DJI Mimo.

يمكن لمستخدمي iPhone الاتصال بالهيمبال عبر تقنية NFC واستخدام ميزة التتبع المدعومة من Apple DockKit، دون الحاجة إلى وحدة متعددة الوظائف. تدعم هذه الميزة تطبيق الكاميرا الأصلي والتطبيقات التابعة لجهات خارجية.

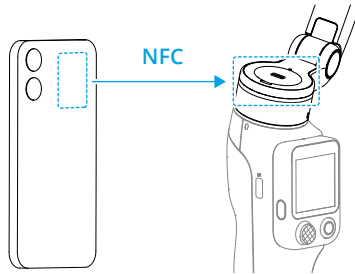
• متطلبات الجهاز:

- ♦ الطراز: سلسلة iPhone 12 أو أحدث، باستثناء iPhone SE (الجيل الثالث) و iPhone 16e.
- ♦ النظام: iOS 18.5 أو أحدث.

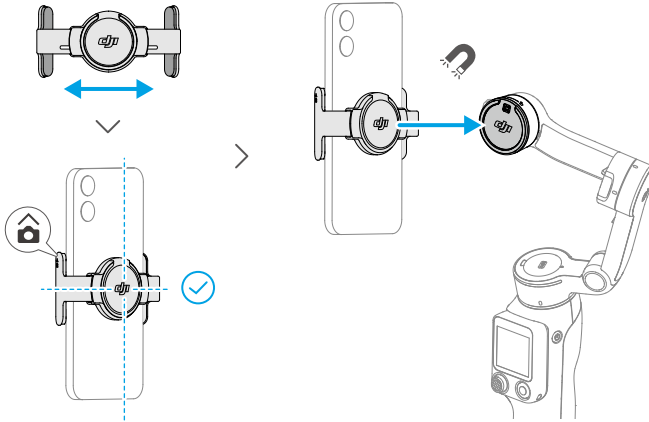
• راجع قائمة التوافق لمزيد من المعلومات حول تطبيقات الجهات الخارجية التي تدعم Apple DockKit.

الاقتران عبر DockKit

1. قم بإلغاء قفل الهاتف وابق على الشاشة الرئيسية. تأكد من أن اتصال الشبكة مستقر. قم بتمكين Bluetooth و NFC.
2. افرد الهيمبال. المس منطقة NFC في الهاتف بمنطقة NFC في الهيمبال. انتظر ظهور النافذة المنبثقة ثم اتبع التعليمات.



3. أزل وحدة متعددة الوظائف ثم ثبت الهاتف على الجيمبال.



4. سيومي الجيمبال عند اكتمال الاقتران بنجاح.

- يرجى الانتظار بصبر حتى يكتمل الاتصال.
- لإقتران هاتف آخر، أعد تعيين Bluetooth في الجيمبال قبل الإقتران.

التتبع والتصوير

افتح تطبيق الكاميرا الأصلي، وسيبدأ التتبع تلقائيًا عند دخول الهدف إلى الإطار. اضغط على المشغل مرة واحدة لتمكين أو تعطيل تتبع DockKit.

إذا كان هاتفك مقترنًا بساعة Apple Watch، فاستخدم تطبيق Camera Remote للتحكم في التتبع والتصوير عن بُعد.
* يتطلب watchOS 11 أو إصدارًا أحدث.

4.4 التحكّم عن بُعد باستخدام الساعة

يتمكّن استخدام DJI Mimo على ساعة Apple Watch لعرض موجز الكاميرا، والتحكّم في الجيمبال (جهاز التثبيت) وتمكين ميزة ActiveTrack عن بُعد.

1. قم بإقتران الساعة بهاتفك وتثبيت DJI Mimo على كلا الجهازين.
2. شغل DJI Mimo على الهاتف، ثم اتصل بالجيمبال، وادخل إلى عرض الكاميرا.
3. شغل DJI Mimo على الساعة لبدء التحكّم عن بُعد.

- احتفظ بالأجهزة ضمن نطاق البلوتوث.
- لعرض أجهزة الساعة المدعومة، فضل زيارة <https://www.dji.com/osmo-mobile-8p/faq>.

5 الصيانة

- ⚠️ أطفئ الحريق الذي ينشب بسبب البطارية باستخدام الماء أو الرمل أو بطانية إطفاء الحريق أو مطفأة حريق تعمل بالمسحوق الجاف أو ثاني أكسيد الكربون حسب طبيعة الموقف.
- لا تقم بتفكيك المنتج أو ثقبه بأي طريقة؛ وإلا فقد تشتعل البطارية أو تنفجر أو يتسرب السائل في داخلها.
- 🧼 يوصى باستخدام قطعة قماش ناعمة وجافة لتنظيف المنتج.
- عند توصيل الهاتف بالجيبيمال، قد تتعرض ميزة البوصلة في الهاتف إلى التداخل. في تلك الحالات، قم بمعايرة البوصلة وفقاً للمطالبات التي تظهر على الهاتف.
- قد تتأثر وظائف NFC والشحن اللاسلكي في الهاتف عند تركيب مشبك الهاتف. لن تتأثر هذه الوظائف بعد إزالة مشبك الهاتف من الهاتف.
- يحتوي قضيب التمديد المدمج على زنبرك. إذا تم تمديد قضيب التمديد لأكثر من أسبوع، فقد يتشوه الزنبرك ولا يعود قضيب التمديد قابلاً للاستخدام بشكل طبيعي. يُوصى بسحب قضيب التمديد وطي الجيبيمال بعد الاستخدام.

6 الملحق

6.1 المواصفات

تفضل بزيارة <https://www.dji.com/osmo-mobile-8p/specs> لمزيد من المعلومات.

6.2 التوافق مع الهاتف

تفضل بزيارة <https://www.dji.com/osmo-mobile-8p> لمزيد من المعلومات.



جهة الاتصال
دعم DJI

يخضع هذا المحتوى للتغيير دون إشعار.
تزل أحدث نسخة من



<https://www.dji.com/downloads/products/osmo-mobile-8p#doc>

إذا كانت لديك أي أسئلة فيما يتعلق بهذا المستند، يُرجى الاتصال بشركة DJI عن طريق إرسال رسالة إلى DocSupport@dji.com.

DJI و OSO هما علامتان تجاريتان لشركة DJI.
حقوق الطبع والنشر © لعام 2026 لصاغ شركة DJI. جميع الحقوق محفوظة.