

# dji OSMO MOBILE 8P

## 快速入门指南 Quick Start Guide Guide de démarrage rapide

v1.0

Instrukcja obsługi



微信扫一扫  
获取技术支持



DJI SUPPORT

This content is subject to change without prior notice.  
DJI is a trademark of DJI.  
OSMO is a trademark of DJI OSMO.  
Copyright © 2026 DJI All Rights Reserved.

Ce contenu est susceptible d'être modifié sans préavis.  
DJI est une marque commerciale de DJI.  
OSMO est une marque déposée de DJI OSMO.  
Copyright © 2026 DJI Tous droits réservés.

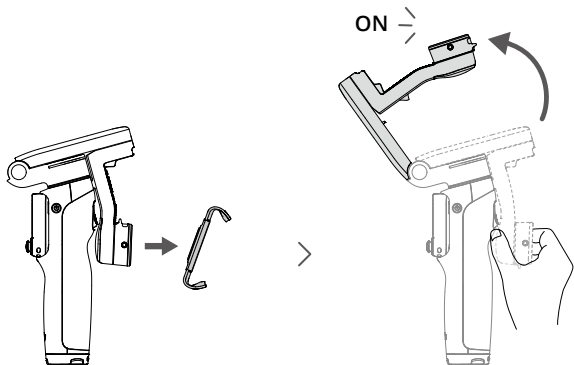


YCBZ5500372202

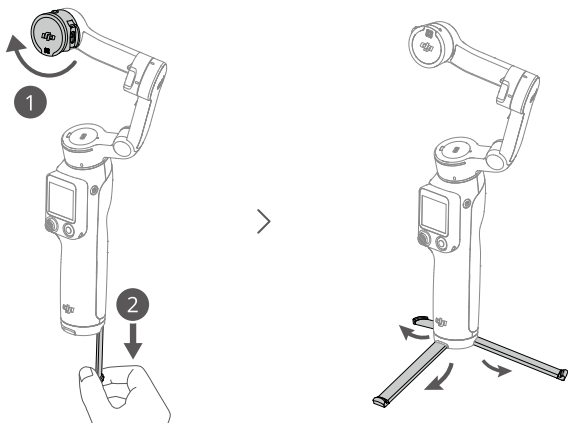


<https://s.dji.com/guide131>

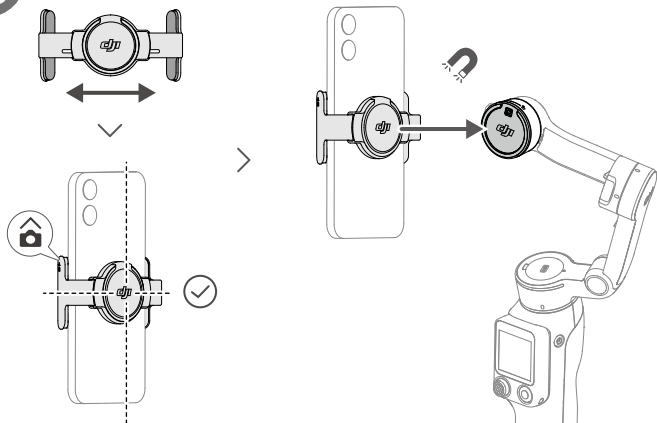
1



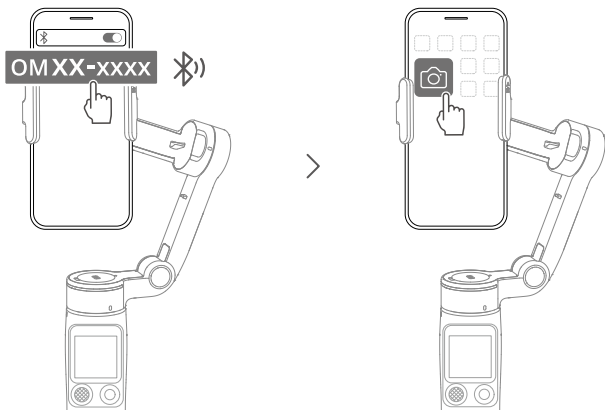
2



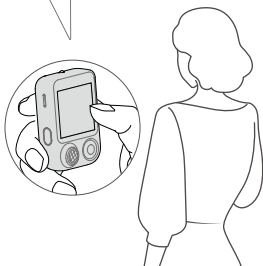
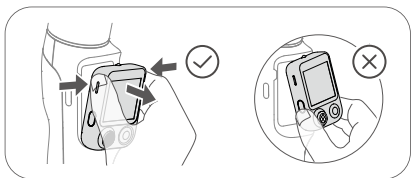
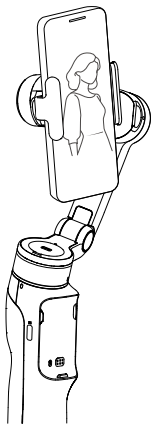
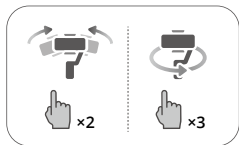
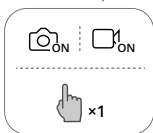
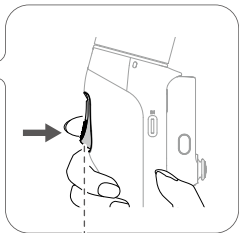
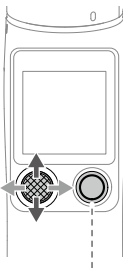
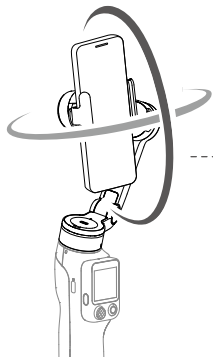
3

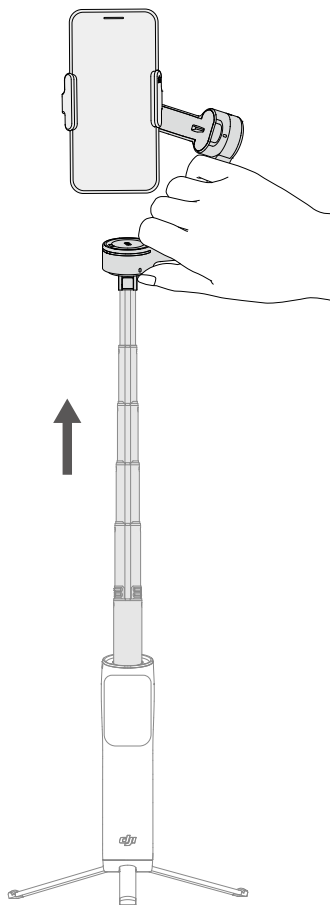


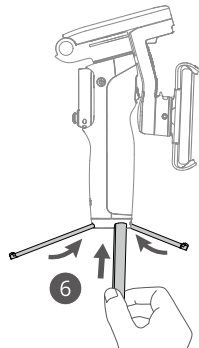
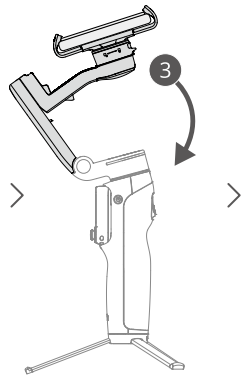
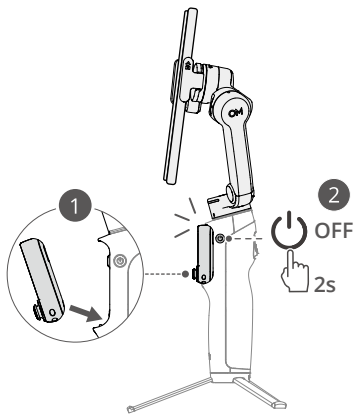
4



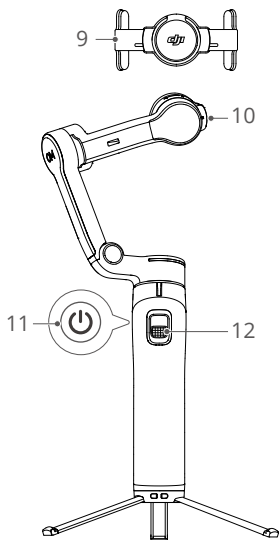
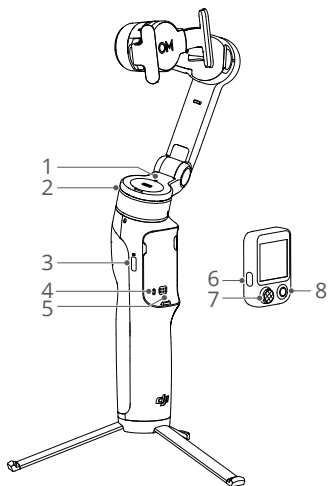
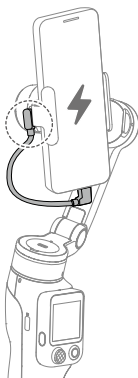
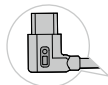
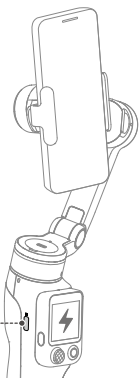
5







👍  
≥10 W



**CHS**

1. NFC 配对状态指示灯
2. 跟随状态指示灯
3. 充电接口 (USB-C)
4. 系统状态指示灯
5. 触点
6. 功能按键
7. 摇杆
8. 拍摄按键
9. 磁吸手机夹
10. 输出接口 (USB-C)
11. 电源按键
12. 扳机按键

**EN**

1. NFC Pairing Status Indicator
2. Tracking Status Indicator
3. Charging Port (USB-C)
4. System Status Indicator
5. Contacts
6. Function Button
7. Joystick
8. Shutter/Record Button
9. Magnetic Phone Clamp
10. Output Port (USB-C)
11. Power Button
12. Trigger

**FR**

1. Indicateur d'état de l'appairage NFC
2. Indicateur d'état du suivi
3. Port de recharge (USB-C)
4. Voyant d'état système
5. Contacts
6. Bouton fonction
7. Joystick
8. Bouton d'obturateur/enregistrement
9. Bride de téléphone magnétique
10. Port de sortie (USB-C)
11. Bouton d'alimentation
12. Gâchette

**PL**

1. Wskaźnik stanu parowania NFC
2. Wskaźnik stanu śledzenia
3. Port ładowania (USB-C)
4. Wskaźnik stanu systemu
5. Kontakty
6. Przycisk funkcyjny
7. Manipulator
8. Przycisk migawki/nagrywania
9. Uchwyt magnetyczny do telefonu
10. Port wyjściowy (USB-C)
11. Przycisk zasilania
12. Spust