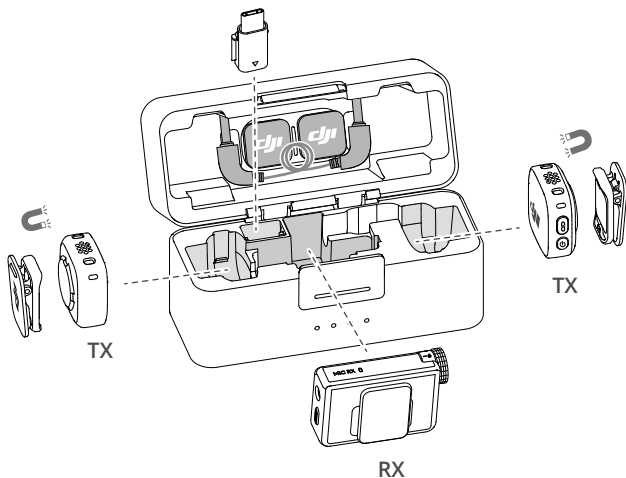


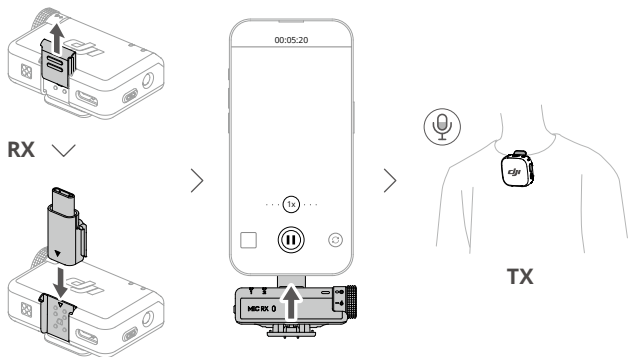
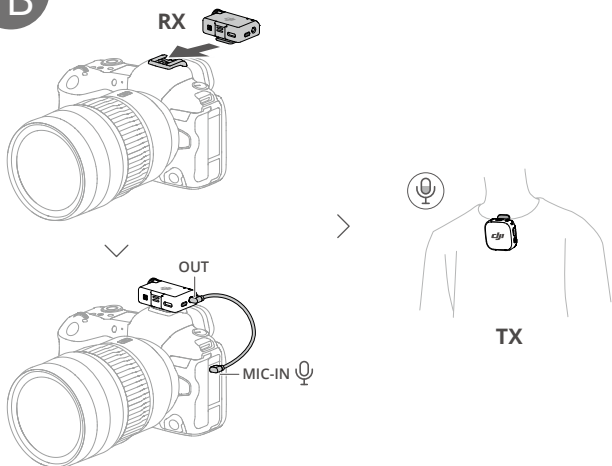
# DJI MIC MINI 2

## Quick Start Guide 快速入门指南 Guide de démarrage rapide v1.0



2 TX + 1 RX + Charging Case | 两发一收，含充电盒 | 2 TX + 1 RX + Boîtier de recharge

Instrukcja obsługi

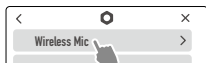
**A****B**



Osmo Action 6



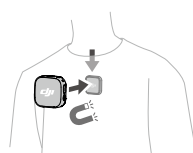
Osmo 360



OsmoAudio Compatibility List  
OsmoAudio 兼容列表  
Liste de compatibilité DJI OsmoAudio

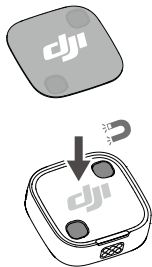
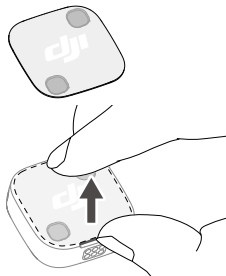


<https://www.dji.com/mic-mini-2/downloads>

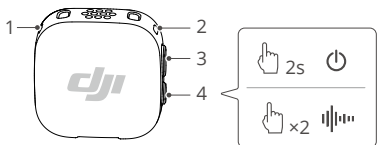




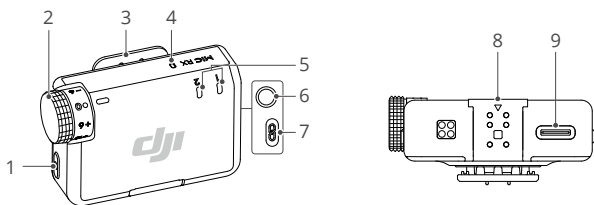
<https://s.dji.com/guide128>



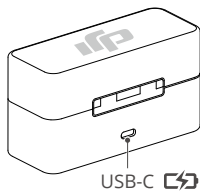
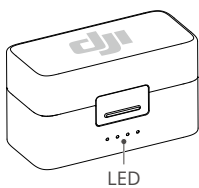
## TX



## RX



## Charging Case



EN

## TX

1. Noise Cancellation LED
2. System Status LED
3. Linking Button
4. Power Button

## RX

1. Power Button
2. Dial
3. Clip
4. Receiver Status LED
5. Transmitter Status LED
6. 3.5mm Audio Output Jack
7. Linking Button
8. Expansion Port
9. Data Port (USB-C)

CHS

## TX

1. 降噪状态指示灯
2. 系统状态指示灯
3. 配对按键
4. 电源按键

## RX

1. 电源按键
2. 拨轮
3. 背夹
4. 接收器状态指示灯
5. 发射器状态指示灯
6. 3.5 mm 音频输出口
7. 配对按键
8. 拓展接口
9. 数据接口 (USB-C)

FR

## TX

1. LED de suppression du bruit
2. LED d'état du système
3. Bouton d'appairage
4. Bouton d'alimentation

## RX

1. Bouton d'alimentation
2. Molette
3. Clip
4. LED d'état du récepteur
5. LED d'état du transmetteur
6. Prise de sortie audio 3,5 mm
7. Bouton d'appairage
8. Port d'extension
9. Port de données (USB-C)

PL

## TX

1. Dioda LED redukcji szumów
2. Dioda LED stanu systemu
3. Przycisk łączenia
4. Przycisk zasilania

## RX

1. Przycisk zasilania
2. Pokrętko
3. Klip
4. Dioda LED stanu odbiornika
5. Wskaźnik LED stanu nadajnika
6. Gniazdo wyjściowe audio 3,5 mm
7. Przycisk łączenia
8. Port rozszerzeń
9. Port danych (USB-C)



DJI SUPPORT



微信扫一扫  
获取技术支持

This content is subject to change without prior notice.

DJI is a trademark of DJI.

Copyright © 2025 DJI All Rights Reserved.

Ce contenu est susceptible d'être modifié sans préavis.

DJI est une marque commerciale de DJI.

Copyright © 2025 DJI Tous droits réservés.



YCBZSS00366203