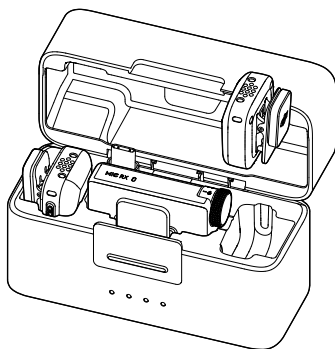


dji MIC MINI

用户手册

v1.0 2024.11





本手册版权和所有权属深圳市大疆创新科技有限公司及其关联方（统称 "DJI"）所有，任何人（及单位）未经 DJI 书面授权，不得以复制、扫描储存、传播、转印、出售、转让、更改内容等任何方式自行或供他人使用本手册的全部或部分内容。本手册及其内容仅用于操作和使用本产品，不得用作其他用途。

快速搜索关键词

PDF 电子文档可以使用查找功能搜索关键词。例如在 Adobe Reader 中，Windows 用户使用快捷键 Ctrl+F，Mac 用户使用 Command+F 即可搜索关键词。

点击目录跳转


用户可以通过目录了解文档的内容结构，点击标题即可跳转到相应页面。


打印文档

本文档支持高质量打印。

阅读提示

符号说明

 重要注意事项

 操作、使用提示

 词汇解释、参考信息

使用建议

DJI™ 提供了教学视频和以下文档资料：

1. 《安全概要》
2. 《快速入门指南》
3. 《用户手册》

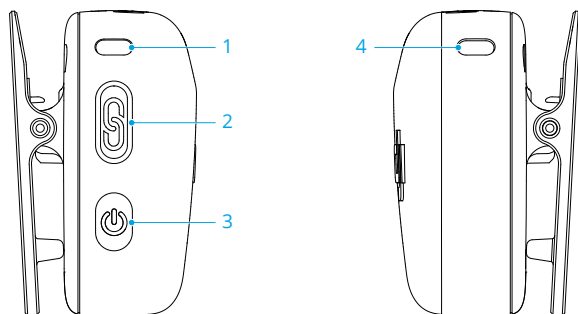
建议首先观看教学视频和《安全概要》，再阅读《快速入门指南》了解使用过程。获取详细产品信息请阅读《用户手册》。

目录

阅读提示	3
符号说明	3
使用建议	3
1 产品概述	5
1.1 发射器	5
1.2 接收器	6
1.3 充电盒	8
2 使用	9
2.1 充电	9
使用充电盒充电	9
使用充电底座充电	9
2.2 安装防风毛套	10
2.3 佩戴发射器	10
2.4 配对	10
通过充电盒配对	11
手动触发配对	11
2.5 搭配手机使用	11
2.6 搭配相机使用	12
2.7 搭配电脑使用	12
2.8 发射器直连拍摄设备	13
连接手机	13
连接 DJI 拍摄设备	13
3 固件升级和参数调节	14
3.1 连接至 DJI Mimo App	14
通过连接头连接	14
通过蓝牙连接	14
3.2 固件升级	15
3.3 参数调节	15
4 附录	16
4.1 规格参数	16
4.2 售后保修信息	16

1 产品概述

1.1 发射器



1. 系统状态指示灯

电量		
 —	红灯常亮	0-10%
 —	绿灯/蓝灯常亮*	>10%
与接收器连接状态		
 —	绿灯常亮	已连接接收器
 ·····	绿灯慢闪	未连接接收器
 ·····	蓝绿灯交替快闪	连接中
蓝牙连接状态		
 —	蓝灯常亮	已连接蓝牙设备
 ·····	蓝灯慢闪	未连接蓝牙设备
 ·····	蓝绿灯交替快闪	连接中
充电过程电量*		
 ·····	绿灯/蓝灯慢闪	0-25%
 × 2 ·····	绿灯/蓝灯双闪	26-50%
 × 3 ·····	绿灯/蓝灯三闪	51-75%
 × 4 ·····	绿灯/蓝灯四闪	76-100%
 ○	熄灭	充电完成
固件升级		
 —	黄灯常亮	固件升级中

* 灯语颜色取决于工作模式，图示以绿灯为例。

2. 配对按键

长按 2 秒触发配对。连接 DJI 拍摄设备后，短按可控制开录与停录。

3. 电源按键

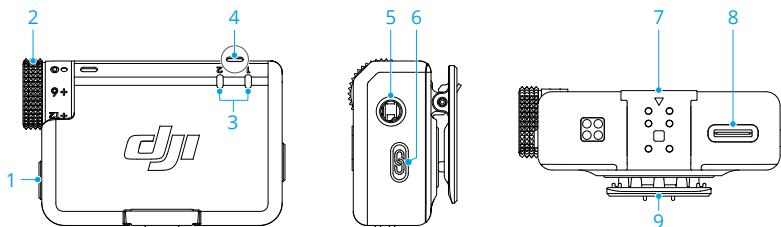
长按 2 秒开关机。短按开启或关闭降噪。

4. 降噪指示灯

黄灯常亮：降噪已开启

熄灭：降噪已关闭

1.2 接收器



1. 电源按键

长按 2 秒开关机。


2. 拨轮

旋转拨轮可调节接收器增益。

3. 发射器状态指示灯

电量		
	红灯常亮	0-10%
	绿灯常亮	> 10%
状态		
	熄灭	未连接接收器
	绿灯快闪	连接中
	黄灯常亮	已开启降噪

4. 接收器状态指示灯

电量		
 —	红灯常亮	0-10%
声道		
 —	绿灯常亮	单声道/安全音轨
 —	青灯常亮	立体声
 ……	绿灯/青灯慢闪*	未连接音频录制设备
蓝牙连接状态		
 —	蓝灯常亮	已连接蓝牙设备
 ……	蓝灯慢闪	未连接蓝牙设备
充电过程电量**		
 ……	绿灯/蓝灯慢闪	0-25%
 × 2 ……	绿灯/蓝灯双闪	26-50%
 × 3 ……	绿灯/蓝灯三闪	51-75%
 × 4 ……	绿灯/蓝灯四闪	76-100%
	熄灭	充电完成
固件升级		
 —	黄灯常亮	固件升级中

* 灯语颜色取决于当前声道，图示以绿灯为例。

** 灯语颜色取决于工作模式，图示以绿灯为例。

5. 3.5 mm 音频输出口

用于输出音频至相机。

6. 配对按键

长按 2 秒开始配对。双击切换单声道/立体声。

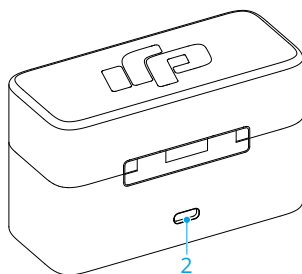
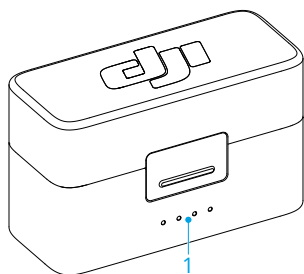
7. 拓展接口

可安装连接头。

8. 数据接口 (USB-C)

9. 背夹

1.3 充电盒



1. 电量指示灯

- LED 灯常亮
- ◉ LED 灯闪烁
- LED 灯熄灭

充电状态 (LED 依次闪烁)

◉ ◉ ◉ ◉ ◉	76%-99%
◉ ◉ ◉ ◉ ○	51%-75%
◉ ◉ ◉ ○ ○	26%-50%
◉ ○ ○ ○ ○	≤ 25%
○ ○ ○ ○ ○	充满

非充电状态

● ● ● ● ●	76%-100%
● ● ● ● ○	51%-75%
● ● ○ ○ ○	26%-50%
● ○ ○ ○ ○	10%-25%
◉ ○ ○ ○ ○	< 10%

2. 充电接口 (USB-C)

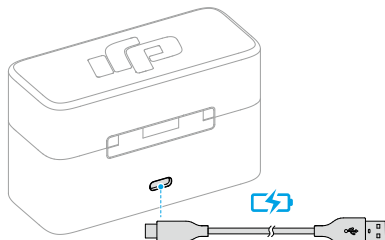
- 💡 每隔 3 个月左右重新充电一次以保持电池活性。长期闲置电池可能对其性能造成影响，甚至导致电池永久损坏。

2 使用

2.1 充电

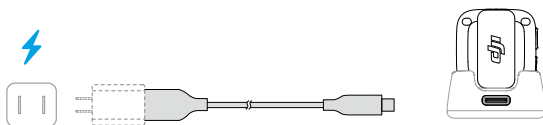
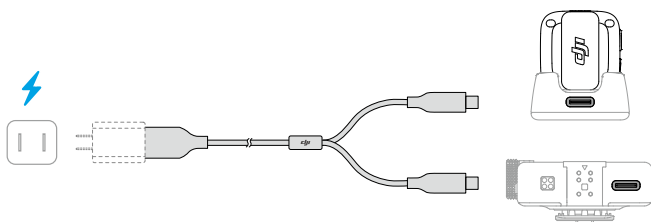
使用充电盒充电

将发射器和接收器放置于充电盒内即可开始充电。若充电盒电量不足，可通过标配 USB-C 充电线为充电盒充电。发射器和接收器从充电盒取出后将自动开机。



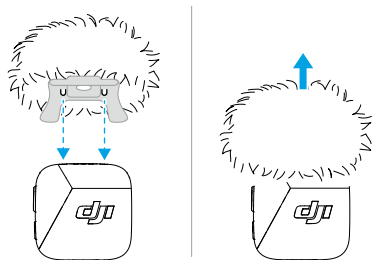
使用充电底座充电

若所购套装不含充电盒，将发射器安装至充电底座后，可使用标配的充电线为发射器和接收器充电。



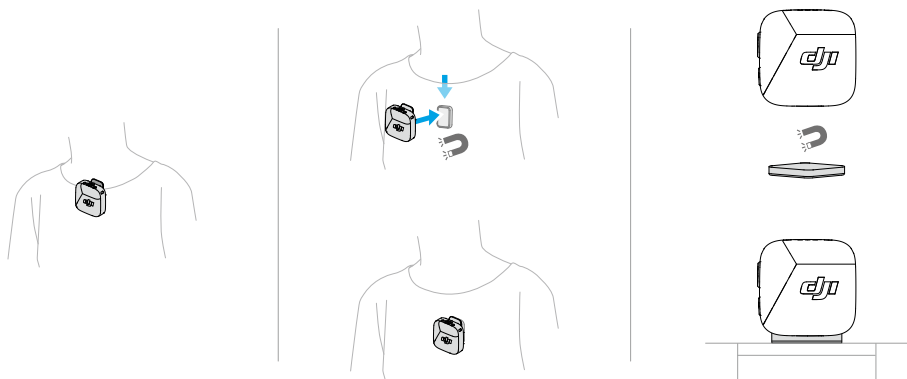
2.2 安装防风毛套

在户外或有风的环境中，可以使用防风毛套降低风噪，提高收音质量。



2.3 佩戴发射器

发射器可通过背夹和磁吸两种方式固定在衣服上，也可通过磁铁立于平稳物体表面。



2.4 配对

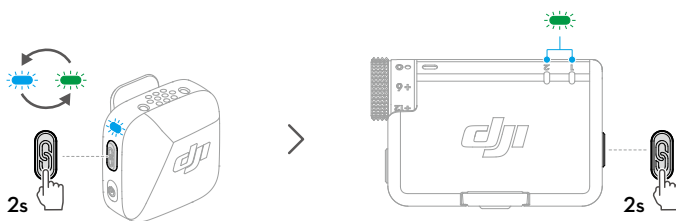
首次使用前，请参考[固件升级](#)，将设备固件升至最新版本。套装中的发射器与接收器出厂默认已配对。若发射器与接收器断开，可通过以下方式配对：

通过充电盒配对

将发射器与接收器放置于充电盒即可自动配对。

手动触发配对

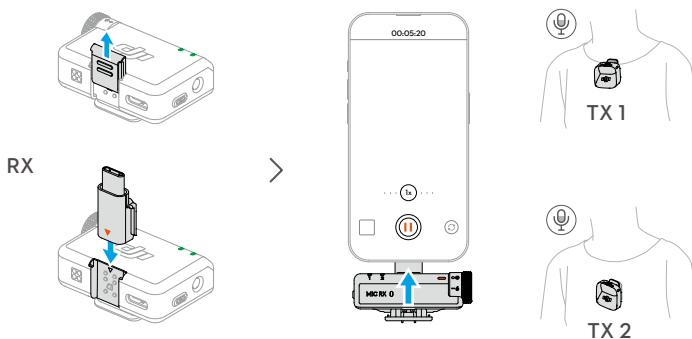
1. 长按发射器配对按键 2 秒，系统状态指示灯蓝绿交替闪烁。
2. 长按接收器配对按键 2 秒，接收器正面的发射器状态指示灯绿灯快闪，代表设备进入配对状态。配对成功后，指示灯均变为绿灯常亮。



2.5 搭配手机使用

将接收器 (RX) 通过连接头安装至手机后，将发射器 (TX) 通过背夹或磁铁佩戴在衣领处。此时，发射器可为手机收音。

- 短按发射器的配对按键可控制开录与停录。
- 长时间拍摄或直播时，推荐使用连接头安装至手机。安装后，使用充电线给接收器充电时可同时为手机充电。
- Lightning 连接头需单独购买。



2.6 搭配相机使用

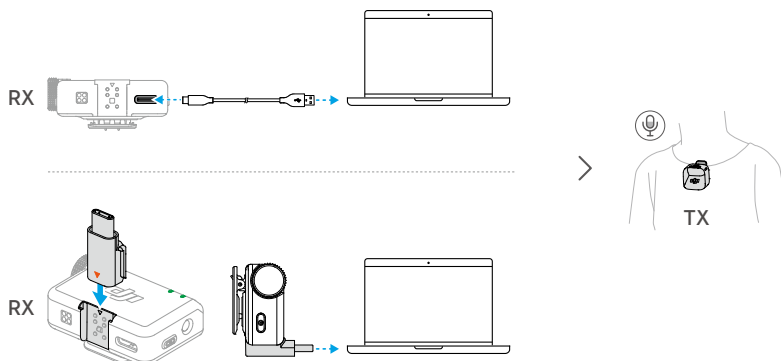
将接收器通过背夹安装至相机并连接音频线后，发射器可为相机收音。

- 安装连线后，可访问 <https://www.dji.com/mic-mini/downloads> 查阅相机推荐增益说明，调小相机增益，避免声音过曝。
- 相机增益调节完成后，推荐适当调高接收器增益，以获得更好的收音效果。



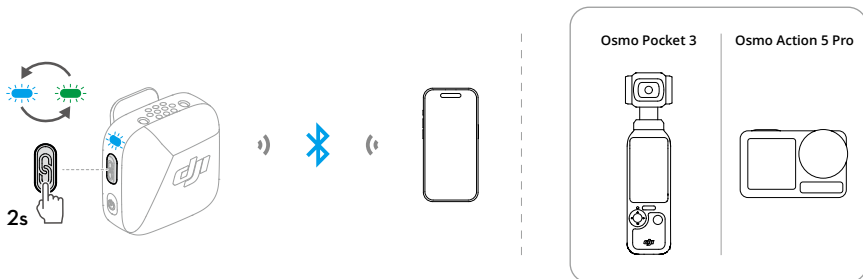
2.7 搭配电脑使用

将接收器通过标配充电线或连接头连接至电脑并设置电脑音频输入选项后，发射器可作为外接麦克风使用。



2.8 发射器直连拍摄设备

发射器可以通过蓝牙与手机或 DJI 拍摄设备进行连接。



连接手机

1. 开机状态下，长按发射器配对按键 2 秒，发射器系统状态指示灯蓝绿灯交替闪烁。
2. 开启手机蓝牙功能，在搜索到的蓝牙设备中选择 DJI Mic Mini-XXXXXX 进行连接。发射器系统状态指示灯蓝灯常亮，代表连接成功。

此时，发射器将作为声音输入设备，可使用第三方拍摄或直播应用。

连接 DJI 拍摄设备

进入 DJI 拍摄设备系统设置界面。点击**无线麦克风**并按照屏幕提示完成连接。发射器系统状态指示灯蓝灯常亮时代表连接成功。

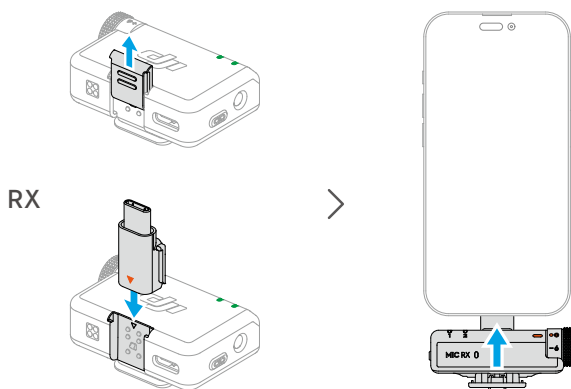
连接成功后，短按发射器的配对按键可控制视频开录与停录。点击**无线麦克风**，可对发射器进行音频相关参数的设置。

3 固件升级和参数调节

连接 DJI Mimo App 后，可以通过手机进行固件升级或参数调节。

3.1 连接至 DJI Mimo App

通过连接头连接



💡 • 确保发射器与接收器已配对。

通过蓝牙连接

连接发射器：

1. 参考[连接手机](#)，将发射器通过蓝牙连接至手机。
2. 打开 DJI Mimo App，自动搜索附近可连接的设备。搜索到发射器后点击连接。连接成功后自动进入设备设置界面。

连接接收器（仅 iOS）：

1. 关机状态下长按接收器电源按键 6 秒，接收器状态指示灯绿灯慢闪后变成蓝灯慢闪，进入待连接状态。
2. 打开 DJI Mimo App，自动搜索附近可连接的设备。搜索到接收器后点击连接。连接成功后自动进入设置界面。

3.2 固件升级

在 DJI Mimo App 设备设置界面，点击**关于设备**，可查看设备名、SN 码和固件版本。点击固件版本号可下载并安装最新固件。

-
- 💡 • iOS 系统手机固件升级时，请断开连接头后，将发射器与接收器分别通过蓝牙连接至 DJI Mimo App。
-

3.3 参数调节

在 DJI Mimo App 设备设置界面，可以查看已连接设备及其电量情况或调节参数。

-
- 💡 • 发射器关闭设备指示灯后，短按任意按键可开启。
-

4 附录

4.1 规格参数

访问以下链接获取产品的规格参数：

<https://www.dji.com/mic-mini/specs>

4.2 售后保修信息

请浏览 DJI 官网 <https://www.dji.com/support> 以了解最新的售后保修信息。

在线技术支持



微信扫一扫

获取技术支持

本手册如有更新，恕不另行通知。

您可以在 DJI 官方网站查询最新版本《用户手册》



<https://www.dji.com/mic-mini/downloads>

如果您对说明书有任何疑问或建议，请通过以下电子邮箱联系我们：

DocSupport@dji.com

DJI 是大疆创新的商标。

Copyright © 2024 大疆创新 版权所有