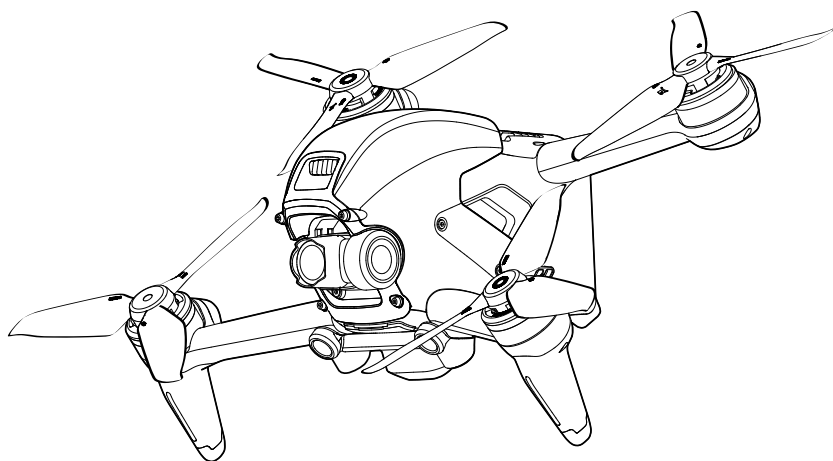




# Guide d'utilisateur

v1.2 2021.06



### **Recherche par mots-clés**

Recherchez par mots-clés tels que « batterie » et « installer » pour trouver une rubrique. Si vous utilisez Adobe Acrobat Reader pour lire ce document, appuyez sur Ctrl+F sous Windows ou Command+F sous Mac pour lancer une recherche.

### **Sélection d'une rubrique**

Affichez la liste complète des rubriques dans la table des matières. Cliquez sur une rubrique pour accéder à cette section.

### **Impression de ce document**

Ce document prend en charge l'impression haute résolution.

# Utilisation de ce guide

## Légende

 Avertissement

 Important

 Conseils et astuces

 Référence

## À lire avant votre premier vol

Lisez les documents suivants avant d'utiliser DJI™ FPV.

1. Guide d'utilisateur
2. Guide de démarrage rapide
3. Clauses d'exclusion de responsabilité et consignes de sécurité

Il est recommandé de regarder tous les tutoriels vidéo sur le site Web officiel de DJI et de lire les clauses d'exclusion de responsabilité et consignes de sécurité avant la première utilisation. Préparez votre premier vol en consultant le guide de démarrage rapide et reportez-vous au présent guide d'utilisateur pour obtenir de plus amples informations.

## Tutoriels vidéo

Rendez-vous à l'adresse ci-dessous ou scannez le code QR pour regarder les tutoriels vidéo du DJI FPV, qui montrent comment l'utiliser en toute sécurité :

<https://www.dji.com/dji-fpv/video>



## Télécharger l'application DJI Fly

Scannez le code QR à droite pour télécharger DJI Fly.

La version Android de l'application DJI Fly est compatible avec Android 6.0 ou versions ultérieures.

La version iOS de l'application DJI Fly est compatible avec iOS v11.0 ou versions ultérieures.



\* Pour plus de sécurité, le vol est limité à une hauteur de 30 m et à une portée de 50 m lorsque l'appareil n'est pas connecté à l'application pendant le vol. Cela s'applique à l'application DJI Fly et à toutes les applications compatibles avec l'appareil DJI.

## Téléchargez l'application DJI Virtual Flight

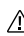
Scannez le code QR à droite pour télécharger DJI Virtual Flight.

La version iOS de l'application DJI Virtual Flight est compatible avec iOS v11.0 ou versions ultérieures.



## Téléchargez DJI Assistant 2 (série DJI FPV)

Téléchargez DJI Assistant™ 2 (Série DJI FPV) sur <https://www.dji.com/dji-fpv/downloads>.

 La plage de températures de fonctionnement de ce produit va de -10 à 40 °C. Il ne répond pas aux standards des températures de fonctionnement pour applications militaires (de -55 °C à 125 °C), requis pour résister à des changements environnementaux abrupts. Manœuvrez ce produit de façon appropriée et uniquement pour des applications dont la plage de températures de fonctionnement correspond à celle du produit.

# Table des matières

<b>Utilisation de ce guide</b>	<b>3</b>
Légende	3
À lire avant votre premier vol	3
Tutoriels vidéo	3
Télécharger l'application DJI Fly	3
Téléchargez l'application DJI Virtual Flight	3
Téléchargez DJI Assistant 2 (série DJI FPV)	3
<b>Présentation du produit</b>	<b>6</b>
Introduction	6
Préparation de l'appareil	7
Préparation du casque	8
Préparation de la radiocommande	10
Diagramme	10
Appairage	14
Activation	15
<b>Appareil</b>	<b>16</b>
Modes de vol	16
Indicateur du statut de l'appareil	17
Return-To-Home	18
Systèmes optiques et système de détection infrarouge	20
Enregistreur de vols	23
Hélices	23
Batterie de Vol Intelligente	25
Nacelle et caméra	29
<b>Casque</b>	<b>31</b>
Alimentation	31
Fonctionnement	32
Écran d'accueil	32
Barre de menu	34
<b>Radiocommande</b>	<b>39</b>
Fonctionnement	39
Zone de transmission optimale	43
Ajustement du joystick	44
<b>Application DJI Fly</b>	<b>45</b>

<b>Vol</b>	<b>47</b>
Exigences relatives à l'environnement de vol	47
Limites de vol et zones GEO	47
Liste des vérifications avant le vol	48
Démarrage/Coupure des moteurs	49
Test de vol	50
<b>Entretien</b>	<b>51</b>
Casque	51
Appareil	52
<b>Annexe</b>	<b>61</b>
Caractéristiques techniques	61
Étalonnage du compas	65
Mise à jour du firmware	66
Informations sur le service après-vente	66

# Présentation du produit

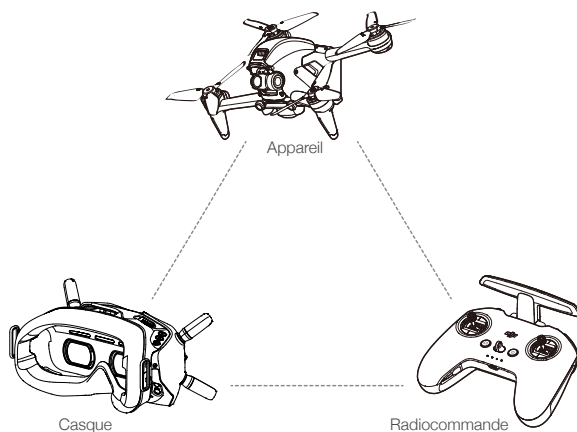
## Introduction

DJI FPV comprend un appareil, un casque et une radiocommande, tous dotés de la technologie O3 de DJI qui assure la transmission vidéo avec une portée de transmission maximale de 10 km, un débit binaire allant jusqu'à 50 Mb/s et une latence minimale de bout en bout de 28 m/s. Le DJI FPV fonctionne sur 2,4 GHz et 5,8 GHz et peut sélectionner automatiquement le meilleur canal de transmission. La capacité anti-interférences améliorée optimise considérablement la fluidité et la stabilité de la transmission vidéo, offrant une expérience de vol intégrée et immersive.

DJI FPV est doté d'un système optique inférieur et avant, ainsi que d'un système de détection infrarouge qui lui permettent de maintenir un vol stationnaire, de voler en intérieur comme en extérieur et de lancer automatiquement la fonction Return-to-Home (RTH) pour revenir au point de départ. Avec une nacelle et une caméra avec capteur de 1/2,3", l'appareil filme de manière stable des vidéos 4K 60 ips ultra-HD et prend des photos 4K. L'appareil possède une vitesse de vol maximale de 140 km/h et un temps de vol maximum d'environ 20 minutes.

Le Casque V2 DJI FPV est équipé d'un écran haute performance et prend en charge un affichage HD 810p 120 ips et une transmission audio en temps réel. En recevant le signal vidéo de l'appareil, les utilisateurs peuvent profiter d'une vue à la première personne de leur expérience aérienne en temps réel. Le Casque a une autonomie maximum d'environ 1 heure et 50 minutes lorsqu'il est utilisé avec la batterie du Casque DJI FPV et lorsque la température ambiante est de 25 °C et la luminosité de l'écran est réglée sur 6.

La radiocommande 2 DJI FPV est équipée d'une série de boutons de fonction, qui peuvent être utilisés pour contrôler l'appareil et utiliser la caméra. L'autonomie maximale de la radiocommande est de 9 heures approximativement.

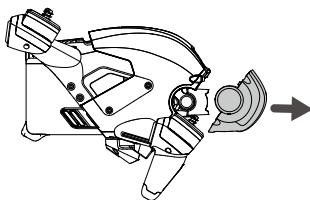


- ⚠ • La radiocommande peut atteindre une distance de transmission maximale (FCC) dans un espace dégagé, sans interférences électromagnétiques et que l'appareil évolue à une altitude d'environ 120 mètres. La distance de transmission max. fait référence à la distance maximale à laquelle l'appareil peut émettre et recevoir des transmissions. Cette distance n'est pas liée à la distance de vol max. de l'appareil au cours d'un seul vol.
- La latence de bout en bout est le temps total écoulé entre l'entrée du capteur de la caméra et l'affichage à l'écran. DJI FPV peut atteindre sa latence minimale en mode latence faible (810p 120 ips) dans une zone largement dégagée sans interférence électromagnétique.
- La durée de vol maximale a été testée dans un environnement sans vent, à une vitesse constante de 40 km/h et la vitesse de vol maximale a été testée en mode Manuel à une altitude au niveau de la mer sans vent. Ces valeurs sont fournies à titre indicatif uniquement. La vitesse de vol maximale de l'appareil varie en fonction des réglementations nationales et régionales.

- ⚠ • La fréquence 5,8 GHz n'est pas prise en charge dans certaines régions. Cette bande de fréquence sera automatiquement désactivée lorsque l'appareil sera activé ou connecté à DJI Fly dans ces régions. Veuillez respecter les lois et réglementations locales.
- L'utilisation du casque ne permet pas de garder l'appareil à portée de vue (VLOS). Certains pays ou régions ont besoin d'un observateur pour les aider en observant le vol. Veuillez à respecter la réglementation locale lorsque vous utilisez le casque.

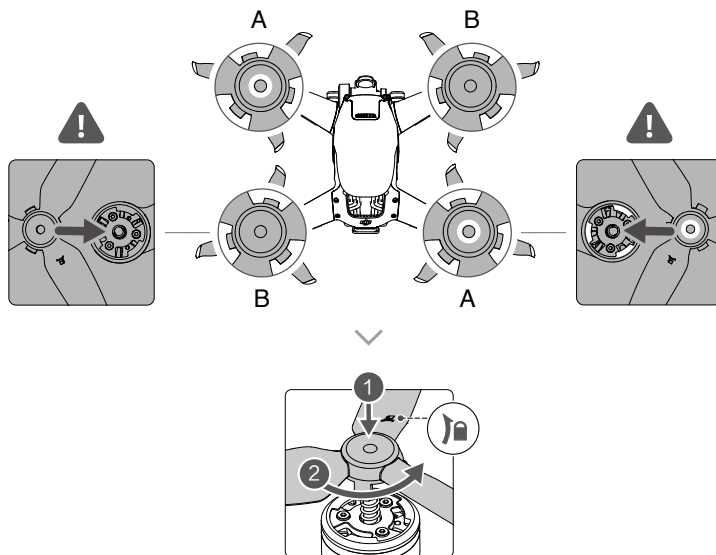
## Préparation de l'appareil

1. Retirez la protection de la nacelle de la caméra.

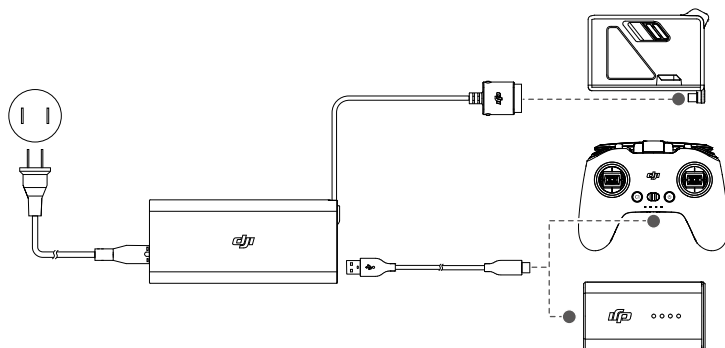
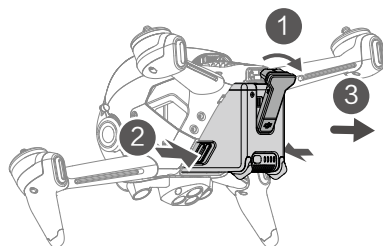



2. Montage des hélices.

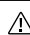
Les hélices avec et sans repères indiquent différents sens de rotation. Fixez les hélices avec repères sur les moteurs avec repères et les hélices sans repères sur les moteurs sans repères. Tenez le moteur, appuyez sur l'hélice et faites-la tourner dans le sens indiqué sur l'hélice jusqu'à ce qu'elle se soulève et se verrouille en place.



3. Pour des raisons de sécurité, toutes les Batteries de Vol Intelligentes sont expédiées en mode Hibernation. Retirez la Batterie de vol Intelligente et utilisez le chargeur fourni pour charger et activer les Batteries de Vol Intelligentes pour la première fois. Une recharge complète d'une Batterie de Vol Intelligente prend environ 50 min.

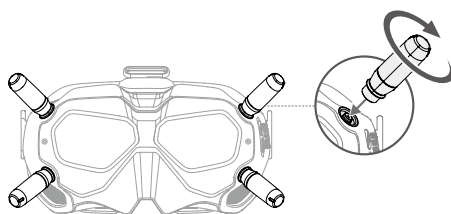


 Il est recommandé d'attacher une protection de nacelle pour protéger la nacelle lorsque l'appareil n'est pas utilisé.

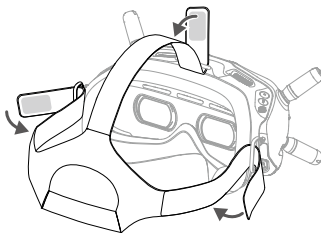
 Veuillez à retirer la protection de la nacelle avant de mettre l'appareil sous tension. Sans quoi, l'autodiagnostic de l'appareil pourrait en être affecté.

## Préparation du casque

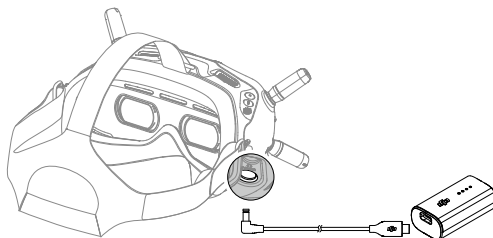
1. Installez les quatre antennes sur les trous de fixation à l'avant du casque. Assurez-vous que les antennes sont bien installées.



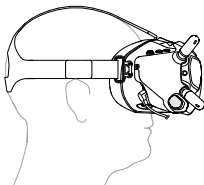
2. Attachez la sangle à la fixation du bandeau sur le dessus et les côtés du casque.



3. Utilisez le câble d'alimentation inclus afin de connecter le port d'alimentation du casque à la batterie du casque.



4. Alignez les verres sur vos yeux et abaissez le bandeau serre-tête. Ajustez la taille du bandeau serre-tête jusqu'à ce que le casque soit adapté à votre visage et votre tête.



5. Tournez le curseur de distance interpupillaire (IPD) pour ajuster la distance entre les verres jusqu'à ce que les images soient correctement alignées.



58 – 70 mm



Vous pouvez porter le casque par-dessus une paire de lunettes.

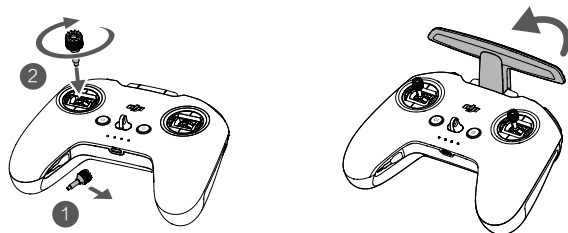


N'utilisez PAS la batterie du casque pour alimenter d'autres appareils mobiles.

---

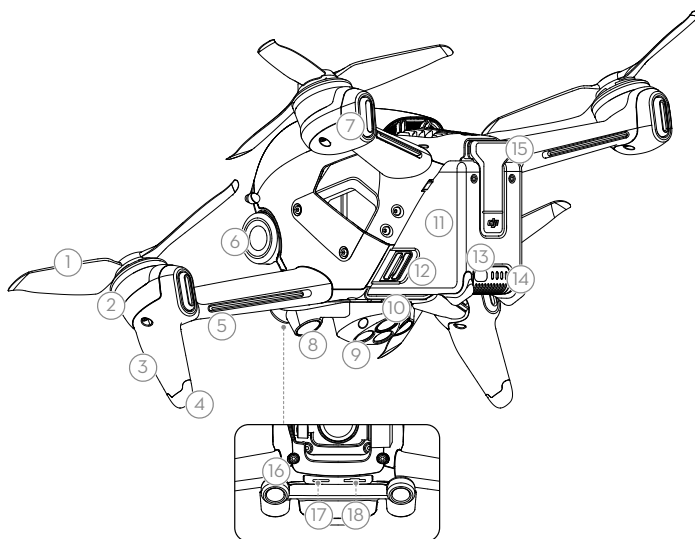
## Préparation de la radiocommande

1. Sortez les joysticks de leur compartiment sur la radiocommande et vissez-les à leur place.
2. Dépliez les antennes.



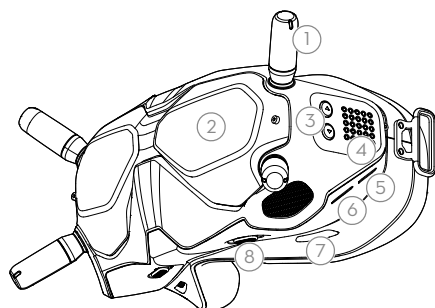
## Diagramme

### Appareil

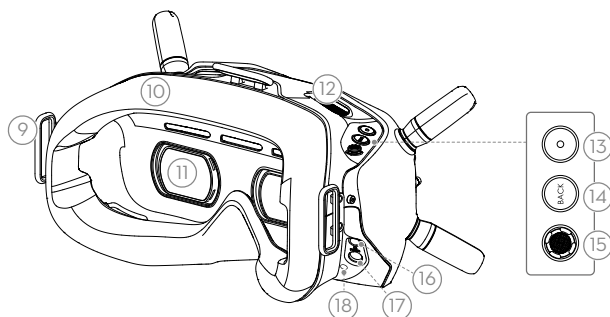


- |  |                                       |                                    |
|--|---------------------------------------|------------------------------------|
| 1. Hélices                                   | 7. Indicateur du statut de l'appareil | 14. LED de niveau de batterie      |
| 2. Moteurs                                   | 8. Système optique inférieur          | 15. Port d'alimentation            |
| 3. LED avant                                 | 9. Système de détection infrarouge    | 16. Système optique avant          |
| 4. Train d'atterrissage (antennes intégrées) | 10. Feu auxiliaire inférieur          | 17. Port USB-C                     |
| 5. LED de bras                               | 11. Batterie de Vol Intelligente      | 18. Emplacement pour carte microSD |
| 6. Nacelle et caméra                         | 12. Glissières de batterie            |                                    |
|  | 13. Bouton d'alimentation             |                                    |

## Casque

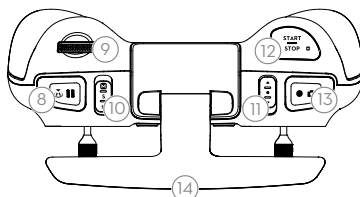


1. Antennes
2. Coque avant
3. Boutons d'ajustement du canal
4. Affichage du canal
5. Port USB-C
6. Emplacement pour carte microSD
7. Entrée d'air
8. Curseur IPD



9. Bandeau d'attache
10. Rembourrage en mousse
11. Objectif
12. Ventilation
13. Bouton d'obturateur/enregistrement  
Appuyez une fois sur ce bouton pour prendre une photo ou pour démarrer/arrêter l'enregistrement. Appuyez et maintenez pour changer entre les modes photo et vidéo.
14. Bouton de retour  
Appuyez pour revenir au menu précédent ou pour quitter le mode actuel.
15. Bouton 5D  
Basculez le bouton pour faire défiler le menu. Appuyez sur le bouton pour confirmer.  
Sur l'écran principal, basculez à gauche ou à droite pour régler la luminosité de l'écran et basculez vers le haut ou vers le bas pour régler le volume. Appuyez sur le bouton pour entrer dans le menu.
16. Port Audio/AV-IN
17. Port d'alimentation (DC 5,5x2,1)
18. Bouton d'appairage

## Radiocommande



- Bouton d'alimentation**  
Appuyez une fois pour vérifier le niveau de batterie actuel. Appuyez une fois de plus, et maintenez le bouton enfoncé pour allumer ou éteindre la radiocommande.
- LED de niveau de batterie**  
Ces LED affichent le niveau de batterie actuel de la radiocommande.
- Cordon d'attache**
- Bouton C1 (personnalisable)**  
La fonction de ce bouton peut être ajustée dans le casque. Par défaut, appuyez une fois sur cette touche pour ajuster ou désactiver l'orientation assistée (mode S). Appuyez deux fois pour activer ou désactiver le bip ESC.
- Joysticks**  
Utilisés pour contrôler les mouvements de l'appareil. Le mode Joystick peut être réglé dans le casque. Les joysticks sont amovibles et faciles à ranger.
- Port USB-C**  
Recharge et connecte la radiocommande à l'ordinateur.
- Emplacement de rangement pour joysticks**  
Pour ranger les joysticks.
- Mise en pause du vol/Bouton RTH**  
Appuyez une fois sur ce bouton pour faire freiner l'appareil et effectuer un vol stationnaire (uniquement lorsque le GPS ou le système optique inférieur sont disponibles). Maintenez ce bouton enfoncé pour initier la procédure RTH. L'appareil revient au dernier point de départ enregistré. Appuyez à nouveau pour annuler la procédure RTH.
- Molette de nacelle**  
Contrôle l'inclinaison de la caméra.
- Bouton de mode de vol**  
Basculer entre les modes de vol Sport, Normal et Manuel. Le mode Manuel est désactivé par défaut et doit être activé dans le casque.
- Commutateur C2 (personnalisable)**  
La fonction de ce commutateur peut être réglée dans le casque. Par défaut, basculez le commutateur pour recentrer la nacelle et ajuster de haut en bas.

**12. Bouton de mise sous/hors tension (Start/Stop)**

Lorsque vous utilisez le mode Sport, appuyez une fois pour activer ou désactiver le régulateur de vitesse.

Lorsque vous utilisez le mode Manuel, appuyez deux fois sur la touche pour démarrer ou arrêter le moteur.

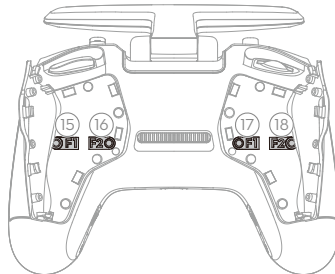
Lorsque vous utilisez le mode Normal ou Sport, appuyez une fois pour annuler la fonction RTH en cas de batterie faible, lorsque le compte à rebours apparaît dans le casque.

**13. Bouton d'obturateur/enregistrement**

Appuyez une fois sur ce bouton pour prendre une photo ou pour démarrer/arrêter l'enregistrement. Appuyez et maintenez pour changer entre les modes photo et vidéo.

**14. Antennes**

Relaye les signaux sans-fil de contrôle de l'appareil.



**15. Vis F1 de réglage de la résistance du joystick droit (verticale)**

Serrez la vis dans le sens horaire pour augmenter la résistance verticale du joystick correspondant. Desserrez la vis pour diminuer la résistance verticale.

**16. Vis F2 de réglage du recentrage du joystick droit (vertical)**

Serrez la vis dans le sens horaire pour diminuer le recentrage vertical du joystick correspondant. Desserrez la vis pour permettre le recentrage vertical.

**17. Vis F1 de réglage de la résistance du joystick gauche (vertical)**

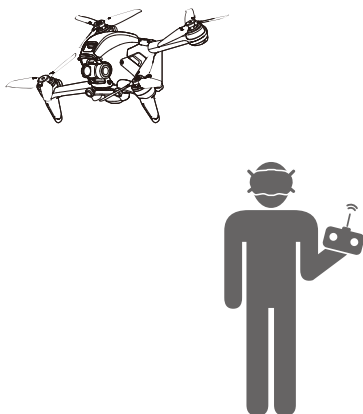
Serrez la vis dans le sens horaire pour augmenter la résistance verticale du joystick correspondant. Desserrez la vis pour diminuer la résistance verticale.

**18. Vis F2 de réglage du recentrage du joystick gauche (vertical)**

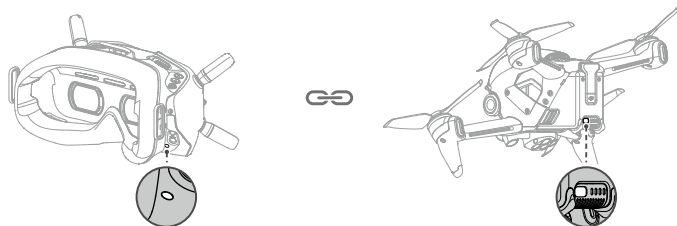
Serrez la vis dans le sens horaire pour diminuer le recentrage vertical du joystick correspondant. Desserrez la vis pour permettre le recentrage vertical.

## Appairage

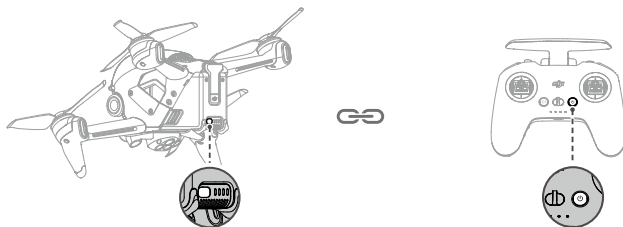
Les appareils sont tous appairés avant l'expédition. L'appairage est uniquement requis lors de la première utilisation d'un nouvel appareil. Suivez les étapes ci-dessous pour appairer l'appareil, le casque et la radiocommande :



1. Mettez l'appareil, le casque et la radiocommande sous tension.
2. Appuyez sur le bouton d'appairage du casque. Le casque émet alors un bip continu.
3. Maintenez le bouton d'alimentation de l'appareil enfoncé jusqu'à ce que le voyant LED de niveau de batterie clignote en séquence.



4. Le voyant LED de niveau de batterie de l'appareil devient fixe et affiche le niveau de batterie. Le casque cesse de bipser lorsqu'il est appairé et l'affichage vidéo est normal.
5. Maintenez le bouton d'alimentation de l'appareil enfoncé jusqu'à ce que le voyant LED de niveau de batterie clignote en séquence.
6. Maintenez le bouton d'alimentation de la radiocommande enfoncé jusqu'à ce qu'elle commence à émettre un bip continu et que le voyant LED de niveau de batterie clignote en séquence.




7. Une fois que l'appairage est réussi, la radiocommande arrête de biper et les deux voyants LED de niveau de batterie deviennent fixes et affichent le niveau de batterie.

---

 Vérifiez que le casque et la radiocommande sont à moins de 0,5 m de l'appareil pendant l'appairage.

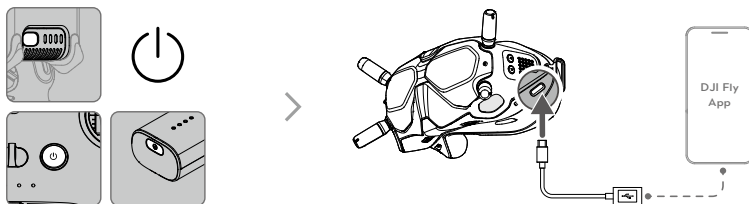
---

 L'appareil doit être appairé au casque avant la radiocommande.

---

## Activation

DJI FPV doit être activé avant la première utilisation. Assurez-vous que tous les dispositifs sont appairés après la mise sous tension de l'appareil, du casque et de la radiocommande. Connectez le casque à l'appareil mobile à l'aide du câble USB-C, lancez DJI Fly et suivez les instructions à l'écran. L'activation du produit nécessite une connexion Internet.



---

 Appuyez une fois, puis appuyez et maintenez le bouton enfoncé pour allumer/éteindre l'appareil.

---

# Appareil

DJI FPV comprend un contrôleur de vol, une nacelle et une caméra, un système de liaison vidéo descendante, un système optique, un système de propulsion et une Batterie de Vol Intelligente.

## Modes de vol

DJI FPV dispose de trois modes de vol, auxquels s'ajoute un quatrième mode de vol que l'appareil choisit dans certaines circonstances. Le changement de mode de vol se fait via le bouton de mode de vol sur la radiocommande.

**Mode Normal :** L'appareil utilise le GPS, les systèmes optiques avant et inférieur, ainsi que le système de détection infrarouge pour se localiser dans l'espace et se stabiliser. L'appareil utilisera le GPS pour se localiser lorsque le signal GPS est fort et utilisera le système optique inférieur pour se localiser et se stabiliser lorsque les conditions d'éclairage sont suffisantes. Lorsque le système optique inférieur est activé et que les conditions d'éclairage sont suffisantes, l'angle d'attitude de vol max. est de 25° avec une vitesse de vol max. de 15 m/s.

**Mode Sport :** En mode Sport, l'appareil utilise le GPS et le système optique inférieur pour se positionner. En mode Sport, les réponses de l'appareil sont optimisées pour améliorer l'agilité et la vitesse. L'appareil est donc plus réactif aux mouvements du joystick. La vitesse de vol maximale est de 27 m/s, la vitesse d'ascension maximale est de 15 m/s et la vitesse de descente maximale est de 10 m/s.

**Mode Manuel :** Mode de contrôle classique des appareils FPV avec la plus grande manœuvrabilité, qui peut être utilisé pour les courses et le vol libre. En mode Manuel, toutes les fonctions d'assistance au vol telles que la stabilisation automatique sont désactivées et des compétences en matière de contrôle sont requises. Le joystick d'accélération peut être réglé dans ce mode.

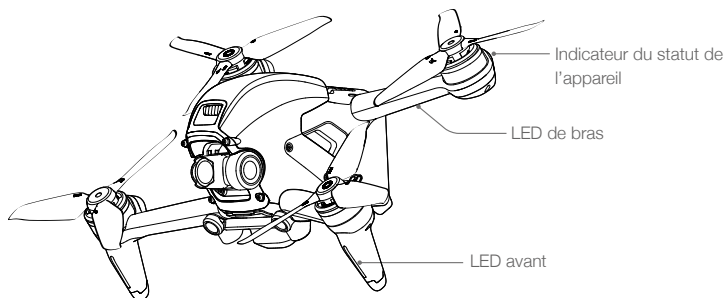
En mode Normal ou Sport, lorsque le système optique inférieur est indisponible ou désactivé et que le signal GPS est faible ou que le compas subit des interférences, l'appareil ne peut pas se positionner ou freiner automatiquement, ce qui augmente le risque de dangers potentiels en vol. Dans ce cas, il se peut que l'appareil soit plus facilement affecté par son environnement. Des facteurs environnementaux comme le vent peuvent entraîner un décalage horizontal, ce qui peut présenter un danger, surtout lorsque l'appareil est utilisé dans des espaces confinés.



- Lorsque vous utilisez le mode Manuel, déplacez le joystick de la radiocommande pour contrôler directement l'accélération et l'attitude de l'appareil. L'appareil n'a pas de fonctions d'assistance au vol telles que la stabilisation automatique et peut atteindre n'importe quelle attitude. Seuls les pilotes expérimentés devraient utiliser le mode Manuel. Le fait de ne pas opérer correctement dans ce mode constitue un risque pour la sécurité et l'appareil pourrait s'écraser.
- Le mode Manuel est désactivé par défaut. Assurez-vous que le commutateur est bien réglé sur le mode Manuel dans le casque avant de passer en mode Manuel. L'appareil restera en mode Normal ou Sport si le commutateur n'est pas réglé sur le mode Manuel dans le casque. Allez dans Paramètres, Contrôle, Radiocommande, puis Personnalisation des boutons et réglez le mode Personnalisé sur le mode Manuel.
- Avant d'utiliser le mode Manuel, il est recommandé de régler la vis à l'arrière du joystick d'accélération afin que le joystick ne se recentre pas et de s'entraîner à voler dans le mode en utilisant DJI Virtual Flight.
- Lors de la première utilisation du mode Manuel, l'attitude maximale de l'appareil sera limitée. Après vous être familiarisé avec le vol en mode Manuel, la restriction d'attitude peut être désactivée dans le casque. Allez dans Paramètres, Contrôle, Radiocommande, RC Exp, puis Limite d'attitude en mode M.
- En mode Sport, la vitesse et la distance de freinage maximales de l'appareil augmentent considérablement. En l'absence de vent, une distance de freinage minimale de 30 m est requise.
- La vitesse de descente est nettement plus élevée en mode Sport. En l'absence de vent, une distance de freinage minimale de 10 m est requise.
- En mode Sport, la réactivité de l'appareil augmente considérablement, ce qui signifie qu'un léger mouvement du joystick sur la radiocommande se traduit par une grande distance de déplacement de l'appareil. Soyez vigilant et maintenez un espace de manœuvre adéquat pendant le vol.

## Indicateur du statut de l'appareil




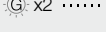

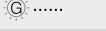
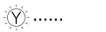

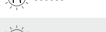



DJI FPV est équipé d'une LED avant, d'une LED de bras, et d'un indicateur du statut de l'appareil.



La LED avant indique l'orientation de l'appareil et la LED de bras est destinée à la décoration. Les LEDs passent au bleu fixe lorsque l'appareil est mis en marche. Les couleurs et les méthodes d'éclairage de la LED avant et de la LED de bras peuvent être personnalisées dans le casque.



L'indicateur du statut de l'appareil indique le statut du système de contrôleur de vol de l'appareil. Reportez-vous au tableau ci-dessous pour en savoir plus sur l'indicateur du statut de l'appareil.

## Descriptions des indicateurs du statut de l'appareil

États normaux		
	Clignote en rouge, jaune, vert, de façon alternative	Mise sous tension et exécution des tests d'autodiagnostic
	Clignote lentement en violet	Préchauffage
	Clignote lentement en vert	GPS activé
	Clignote en vert deux fois de manière répétée	Systèmes optiques avant et inférieur activés
	Clignote lentement en jaune	GPS et systèmes optiques avant et inférieur désactivés
	Clignote rapidement en vert	Freinage
Statuts d'avertissement		
	Clignote rapidement en jaune	Perte du signal de la radiocommande
	Clignote lentement en rouge	Batterie faible
	Clignote rapidement en rouge	Batterie très faible
	Clignote en rouge	Erreur IMU
	Rouge fixe	Erreur critique
	Clignote en rouge et jaune de façon alternative	Étalonnage du compas requis

## Return-To-Home

La fonction Return to Home (RTH) permet de faire revenir et atterrir l'appareil au dernier point de départ enregistré lorsque le signal GPS est fort. Il y a trois types de RTH : RTH intelligent, RTH en cas de batterie faible et RTH Failsafe. Si l'appareil a enregistré un point de départ avec succès et que le signal GPS est fort, la fonction RTH se déclenche si l'utilisateur entame la procédure RTH intelligent, si le niveau de batterie de l'appareil est faible ou si le signal entre l'appareil et la radiocommande est perdu. La fonction RTH se déclenche également dans des situations anormales, par exemple à la suite de la perte du signal de transmission vidéo.

	GPS	Description
Point de départ		Le point de départ par défaut est le premier emplacement de réception d'un signal GPS fort ou modérément fort sur l'appareil (icône blanche). L'indicateur du statut de l'appareil clignote rapidement en vert et une invite apparaît dans le casque pour confirmer que le point de départ a été enregistré.

### RTH intelligent

Si le signal GPS est suffisamment fort, la fonction RTH intelligent peut être utilisée pour faire revenir l'appareil au point de départ. Maintenez le bouton RTH de la radiocommande enfoncé pour lancer la fonction RTH intelligent. Quittez la fonction RTH intelligent en appuyant sur le bouton RTH.

### RTH en cas de batterie faible

Si le niveau de la Batterie de Vol Intelligente est trop faible pour ramener l'appareil au point de départ, faites atterrir l'appareil dès que possible. Dans le cas contraire, l'appareil tombera en chute libre une fois sa batterie épuisée, ce qui peut endommager l'appareil et entraîner des situations dangereuses ou des risques d'accident.

Pour éviter tout danger potentiel dû à une faible autonomie de la batterie, DJI FPV détermine de manière autonome si le niveau de batterie actuel est suffisant pour revenir au point de départ en fonction de son emplacement actuel. La fonction RTH en cas de batterie faible s'active lorsque la charge de la Batterie de Vol Intelligente risque de ne pas être suffisante pour assurer le retour de l'appareil en toute sécurité.

La procédure RTH peut être annulée en appuyant sur le bouton RTH de la radiocommande. Si la procédure RTH est annulée à la suite d'un avertissement de niveau de batterie faible, il est possible que la Batterie de Vol Intelligente ne soit pas suffisamment chargée pour que l'appareil atterrisse en toute sécurité. Par conséquent, l'appareil pourrait s'écraser ou être perdu.

Lorsque la charge de batterie atteint le niveau minimal requis pour faire atterrir l'appareil depuis l'altitude de l'appareil, la procédure d'atterrissage se lance automatiquement. L'atterrissage automatique ne peut pas être annulé, mais il est possible de modifier la direction de l'appareil avec la radiocommande pendant la procédure d'atterrissage.



Le mode Manuel ne prend pas en charge le RTH en cas de batterie faible. Si une invite apparaît dans le casque informant que le niveau de batterie actuel est suffisant seulement pour retourner au point de départ, l'utilisateur doit faire voler manuellement l'appareil vers le point de départ.

### RTH Failsafe

Si le point de départ a été correctement enregistré et que le compas fonctionne normalement, la procédure RTH Failsafe est activée automatiquement si le signal de la radiocommande est perdu pendant plus de 3,5 secondes.

L'appareil vole vers l'arrière sur 50 m en suivant sa trajectoire d'origine puis lance le RTH en ligne droite. L'appareil lance la procédure RTH en ligne droite si le signal de la radiocommande est rétabli pendant la procédure RTH Failsafe.

La réponse de l'appareil en cas de perte du signal sans fil peut être modifiée dans le casque. L'appareil ne lancera pas la procédure RTH Failsafe si l'option « atterrissage » ou « vol stationnaire » a été sélectionnée dans les paramètres.

### Autres scénarios RTH

Si le signal de liaison vidéo est perdu pendant le vol alors que la radiocommande est toujours en mesure de contrôler les mouvements de l'appareil, une invite apparaîtra dans le casque pour lancer la procédure RTH.

## RTH (ligne droite)

1. Le point de départ est enregistré.
2. La procédure RTH est activée.
3. Si l'appareil se trouve à moins de 5 m du point de départ au début de la procédure RTH, il atterrit immédiatement.

Si l'appareil se trouve à plus de 5 m et moins de 50 m du point de départ au début de la procédure RTH, il reviendra au point de départ à la même altitude et à une vitesse horizontale de 3 m/s.

Si l'appareil se trouve à plus de 50 m du point de départ au début de la procédure RTH, il montera à l'altitude de RTH et reviendra au point de départ à une vitesse horizontale de 13,5 m/s. L'appareil vole vers le Point de départ à l'altitude actuelle si l'altitude RTH est inférieure à l'altitude actuelle.

4. Une fois arrivé au point de départ, l'appareil atterrit et les moteurs s'arrêtent.

## Évitement d'obstacles pendant le RTH

1. L'appareil freine quand un obstacle est détecté à l'avant puis s'élève pour se maintenir à une distance sûre. Après avoir remonté de 5 m supplémentaires, l'appareil continuera à voler vers l'avant.
2. L'appareil freine quand un obstacle est détecté sous l'appareil et monte jusqu'à ce qu'aucun obstacle ne soit détecté avant de reprendre le vol vers l'avant.



- Pendant le RTH, l'appareil ne peut pas détecter les obstacles sur le côté, à l'arrière ou au-dessus.
  - L'appareil ne peut pas éviter les obstacles pendant le RTH si les systèmes optiques avant et inférieur ne sont pas disponibles.
  - L'appareil ne peut pas revenir au point de départ lorsque le signal GPS est faible ou indisponible. Si le signal GPS devient faible ou est indisponible après le déclenchement de la procédure RTH, l'appareil restera en vol stationnaire pendant un certain temps avant d'atterrir.
  - Avant chaque vol, il est important d'entrer dans les paramètres puis la sécurité sur le casque et de régler une altitude RTH appropriée.
  - Pendant le RTH, si l'appareil vole vers l'avant et que le signal de la radiocommande est normal, la radiocommande peut être utilisée pour contrôler la vitesse de l'appareil, mais pas pour contrôler son orientation ni voler vers la gauche ou vers la droite. L'orientation et la position horizontale de l'appareil peuvent être contrôlées lorsqu'il est en descente. Lorsque l'appareil est en pleine ascension ou qu'il vole vers l'avant, vous pouvez pousser entièrement le joystick dans la direction opposée pour quitter le RTH.
  - Les zones GEO affecteront la procédure RTH. L'appareil vole en stationnaire s'il entre dans une zone GEO lors d'un vol RTH.
  - Il se peut que l'appareil ne soit pas en mesure de revenir au point de départ lorsque la vitesse du vent est trop élevée. Pilotez avec précaution.
- 

## Protection à l'atterrissage

La fonction de protection à l'atterrissage s'active pendant le RTH intelligent.

1. Lorsque la fonction de protection à l'atterrissage est activée, l'appareil détectera automatiquement un terrain approprié et atterra en précision.
  2. Si le terrain n'est pas propice à l'atterrissage, l'appareil maintient un vol stationnaire et attend la confirmation du pilote.
  3. Si la protection à l'atterrissage ne fonctionne pas, le casque affiche une invite à atterrir lorsque l'appareil descend à 0,3 m. Poussez le joystick d'accélération vers le bas pour faire atterrir l'appareil.
- 



Les systèmes optiques sont désactivés lors de l'atterrissage. Faites atterrir l'appareil avec prudence.

---

## Atterrissage de précision

L'appareil scanne le terrain en dessous automatiquement et analyse ses caractéristiques pendant le RTH. Quand le terrain correspond au terrain du point de départ, l'appareil atterrit. Une invite apparaît dans le casque si le terrain ne correspond pas.



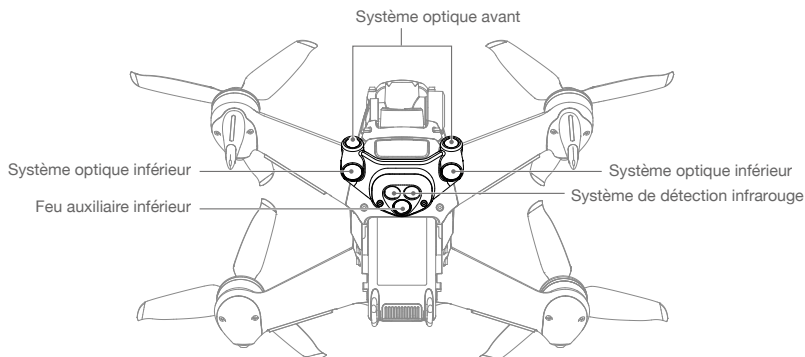
- La protection à l'atterrissage est activée pendant l'atterrissage de précision.
- Les performances de l'atterrissage de précision dépendent des conditions suivantes :
  - a) Le point de départ doit être enregistré pendant le décollage et ne doit pas être modifié pendant le vol. Dans le cas contraire, l'appareil n'aura pas de données sur les caractéristiques du terrain du point de départ.
  - b) Au moment du décollage, l'appareil doit monter verticalement jusqu'à au moins 7 m avant de se déplacer sur le plan horizontal.
  - c) Les caractéristiques du terrain du point de départ doivent rester globalement similaires après avoir été enregistrées.
  - d) Les caractéristiques du terrain du point de départ doivent être suffisamment distinctives.
  - e) La luminosité ne doit pas être trop élevée ou trop faible.
- Les actions suivantes sont possibles pendant l'atterrissage de précision :
  - a) Abaissez le joystick d'accélération pour accélérer l'atterrissage.
  - b) Tirez le joystick d'accélération vers le haut ou déplacez l'autre joystick pour arrêter l'atterrissage de précision. La protection à l'atterrissage reste active pendant que l'appareil descend verticalement.

## Systèmes optiques et système de détection infrarouge

L'appareil DJI FPV est équipé d'un système de détection infrarouge et des systèmes optiques avant et inférieur.

Les systèmes optiques avant et inférieur sont chacun composés de deux caméras et le système de détection infrarouge de deux modules infrarouges 3D.

Le système optique inférieur et le système de détection infrarouge permettent à l'appareil de maintenir sa position actuelle, d'effectuer un vol stationnaire plus précis et de voler en intérieur ou dans d'autres environnements sans signal GPS. De plus, le feu auxiliaire inférieur situé sous l'appareil améliore la visibilité du système optique inférieur dans des conditions de faible luminosité.



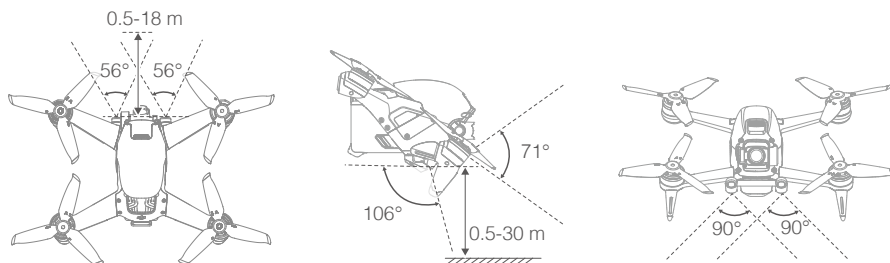
## Portée de détection

### Système optique avant

Le système optique avant a une portée de détection de 0,5 à 18 m, un angle de vision horizontal de 56° et un angle de vision vertical de 71°.

### Système optique inférieur

Le système optique inférieur fonctionne de façon optimale lorsque l'appareil est à une altitude comprise entre 0,5 et 15 m et que sa portée de fonctionnement est comprise entre 0,5 et 30 m. L'angle de vision avant et arrière est de 106° et de 90° à droite et à gauche.



## Étalonnage des caméras des systèmes optiques

### Étalonnage automatique

Les caméras du système optique installées sur l'appareil sont étalonnées avant expédition. Si une anomalie est détectée sur une caméra du système optique, l'appareil initie automatiquement un étalonnage et une invite apparaît dans le casque. Aucune autre mesure n'est requise pour résoudre ce problème.

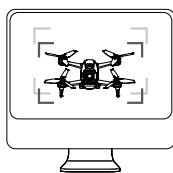
### Étalonnage avancé

Si l'anomalie persiste après l'étalonnage automatique, un message apparaît dans le casque indiquant qu'un étalonnage avancé est requis. L'étalonnage avancé ne peut être effectué qu'à l'aide de DJI Assistant 2 (série DJI FPV). Suivez les étapes ci-dessous pour étalonner les caméras du système optique avant, puis répétez ces étapes pour étalonner les caméras des autres systèmes optiques.



1

Orientez l'appareil vers l'écran.



2

Alignez les boîtes.

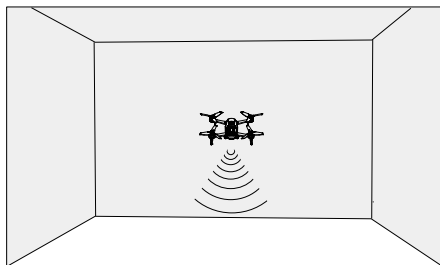


3

Faites pivoter l'appareil horizontalement et verticalement.

## Utiliser les systèmes optiques

Le système optique inférieur est disponible si la surface au sol est dégagée et suffisamment éclairée. Le système optique inférieur fonctionne de façon optimale lorsque l'appareil est entre 0,5 et 15 m d'altitude. Le système optique peut être affecté si l'altitude de l'appareil est supérieure à 15 m. Il est alors conseillé d'être particulièrement vigilant.



### Procédez comme suit pour utiliser le système optique inférieur.

1. Assurez-vous que l'appareil est en mode Normal. Mettez l'appareil sous tension.
2. Après avoir décollé, l'appareil maintient un vol stationnaire. L'indicateur du statut de l'appareil sur le bras arrière clignote deux fois en vert, ce qui signifie que le système optique inférieur fonctionne.

Si l'appareil est en mode Normal et que le ralentissement d'obstacles est activé dans le casque, les systèmes optiques avant s'active automatiquement quand l'appareil est sous tension. Le système optique avant permet à l'appareil de ralentir activement lorsqu'un obstacle est détecté. Le système optique avant fonctionne de façon optimale lorsque l'éclairage est adéquat et que les obstacles sont clairement marqués et texturés. En raison de l'inertie, les utilisateurs doivent contrôler l'appareil pour freiner à une distance raisonnable.



- Faites attention à votre environnement de vol. Les systèmes optiques avant et inférieur et le système de détection infrarouge fonctionnent uniquement dans certaines circonstances et ne peuvent pas se substituer au jugement du pilote ou à son maniement de l'appareil. Pendant le vol, faites attention à l'environnement et aux avertissements sur le casque. Soyez responsable et gardez le contrôle de l'appareil à tout moment.
- L'appareil a une altitude de vol stationnaire maximale de 30 m lorsqu'il utilise le système optique dans un environnement ouvert et plat. La meilleure plage d'altitude de positionnement du système optique est de 0,5 à 15 m. Les performances de positionnement optique peuvent diminuer lorsque l'on vole au-delà de cette plage. Pilotez avec précaution.
- Le feu auxiliaire inférieur peut être réglé sur le casque pour être allumé, éteint ou automatique. En mode Auto, le feu auxiliaire inférieur est automatiquement activé lorsque la lumière ambiante est insuffisante. Les performances de positionnement optique seront affectées négativement pendant cette période. Volez avec prudence en cas de signal GPS faible.
- Il se peut que le système optique inférieur ne fonctionne pas correctement lorsque l'appareil survole un plan d'eau. Il est donc possible que l'appareil ne puisse pas éviter une étendue d'eau au moment d'atterrir. Il est recommandé de garder le contrôle de l'appareil en toute circonstance, de prendre des décisions éclairées en tenant compte de l'environnement immédiat et d'éviter de se fier au système optique inférieur.
- Remarque : il se peut que les systèmes optiques avant et inférieur et le système de détection infrarouge ne fonctionnent pas correctement lorsque l'appareil vole trop vite.
- Il se peut que le système optique inférieur ne fonctionne pas correctement sur des surfaces sans variations de motifs nettes ou faiblement éclairées. Le système optique inférieur ne peut pas fonctionner correctement dans les situations suivantes. Pilotez l'appareil avec prudence.
  - a) Survol de surfaces monochromes (ex. : noir, blanc, rouge ou vert uni).
  - b) Vol au-dessus de surfaces très réfléchissantes.
  - c) Vol au-dessus d'étendues d'eau ou de surfaces transparentes.
  - d) Vol au-dessus d'objets ou de surfaces mobiles.



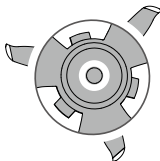
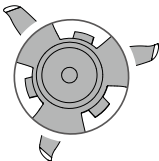
- e) Vol dans une zone où les conditions d'éclairage varient fréquemment ou de manière importante.
  - f) Vol au-dessus de surfaces très sombres (< 10 lux) ou très lumineuses (> 40 000 lux).
  - g) Vol au-dessus de surfaces qui réfléchissent ou absorbent fortement les ondes infrarouges (ex. : un miroir).
  - h) Vol au-dessus de surfaces sans texture ni motif distinct (ex. : poteaux électriques).
  - i) Vol au-dessus de surfaces présentant des textures ou motifs répétitifs (ex. : des carreaux avec le même motif).
  - j) Vol au-dessus d'obstacles avec de petites surfaces (p. ex. des branches d'arbres).
- Veillez à ce que les capteurs soient toujours propres. N'entrez PAS les capteurs. NE rangez PAS l'appareil dans des environnements humides ou poussiéreux. N'obstruez PAS le système de détection infrarouge.
  - La caméra doit être étalonnée si l'appareil est impliqué dans une collision. Étalonnez les caméras si le casque vous y invite.
  - NE faites PAS voler l'appareil les jours de pluie, de brouillard ou si la vue n'est pas dégagée.
  - Vérifiez les points suivants avant chaque décollage :
    - a) Assurez-vous qu'aucun autocollant ni aucune autre obstruction ne sont présents sur la vitre du système de détection infrarouge et des systèmes optiques.
    - b) Si la vitre du système de détection infrarouge ou des systèmes optiques présente des traces de saleté, de poussière ou d'eau, nettoyez-la avec un chiffon doux. N'utilisez PAS de nettoyant contenant de l'alcool.
    - c) Contactez le service client DJI si la vitre du système de détection infrarouge ou des systèmes optiques est endommagée.

## Enregistreur de vols

Les données de vol des appareils, dont la télémétrie en vol, les informations d'état et d'autres paramètres, sont enregistrées automatiquement dans l'enregistreur de données interne de l'appareil. Les données peuvent être consultées à l'aide de DJI Assistant 2 (série DJI FPV).

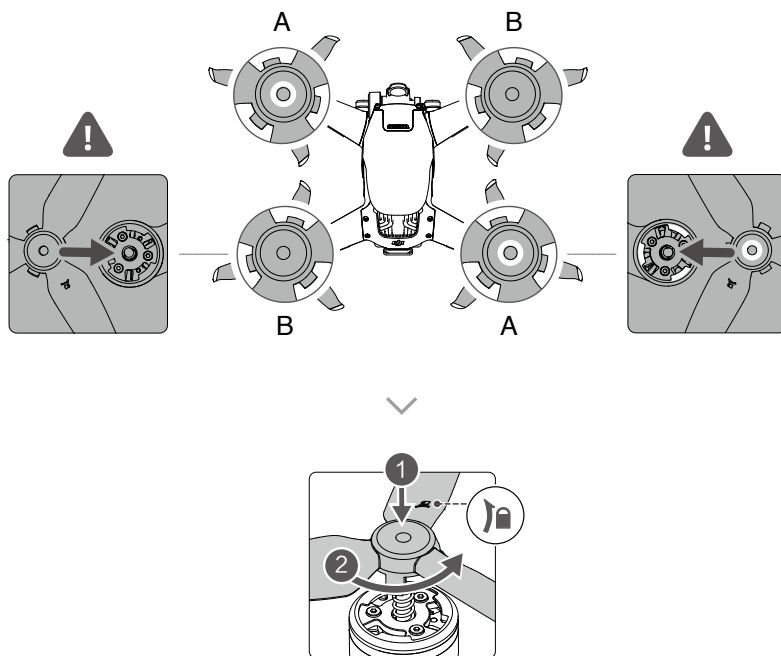
## Hélices

Il existe deux types d'hélices à démontage rapide DJI FPV, conçues pour tourner dans des directions différentes. Des repères indiquent quelles hélices doivent être fixées sur les moteurs. Veillez à faire correspondre les hélices et les moteurs en suivant les instructions.

Hélices	Avec repères	Sans repères
Illustration		
Position de montage	Fixation sur les moteurs dotés de repères	Fixation sur les moteurs dépourvus de repères

## Montage des hélices

Fixez les hélices avec repères sur les moteurs avec repères et les hélices sans repères sur les moteurs sans repères. Tenez le moteur, appuyez sur l'hélice et faites-la tourner dans le sens indiqué sur l'hélice jusqu'à ce qu'elle se soulève et se verrouille en place.



## Démontage des hélices

Tenez le moteur, appuyez sur l'hélice et tournez dans le sens opposé à celui indiqué sur l'hélice jusqu'à ce qu'elle sorte.


- ⚠ • Les pales des hélices sont tranchantes. Manipulez-les avec précaution.
- Utilisez uniquement des hélices DJI officielles. NE combinez PAS plusieurs types d'hélices.
- Achetez les hélices séparément si nécessaire.
- Veillez à ce que les hélices soient correctement fixées avant chaque vol.
- Veillez à ce que toutes les hélices soient en bon état avant chaque vol. N'utilisez PAS d'hélices usées, détériorées ou cassées.
- Tenez-vous à distance des moteurs et hélices en rotation afin d'éviter toute blessure.
- Détachez les hélices lors du stockage. N'appuyez PAS sur les hélices et NE les pliez PAS pendant le transport ou le stockage.
- Assurez-vous que les moteurs sont bien fixés et tournent normalement. Faites immédiatement atterrir l'appareil si un moteur est coincé et ne tourne pas librement.
- N'essayez PAS de modifier la structure des moteurs.
- Une fois le vol terminé, pour prévenir tout risque de brûlure, NE touchez PAS les moteurs et ne vous en approchez pas.
- N'obstruez PAS les fentes d'aération sur les moteurs ou le corps de l'appareil.
- Assurez-vous que les ESC (régulateurs électroniques de vitesse) n'émettent aucun bruit anormal lors de la mise sous tension.

## Batterie de Vol Intelligente

La Batterie de Vol Intelligente du FPV est une batterie de 22,2 V, 2 000 mAh dotée d'une fonction de charge/décharge intelligente.

### Fonctionnalités de la batterie

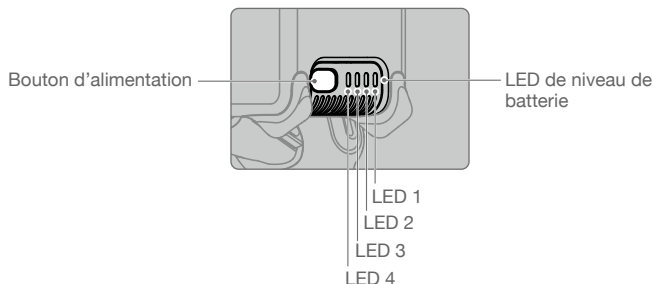
1. Affichage du niveau de batterie : les voyants LED de niveau de batterie indiquent le niveau actuel de la batterie.
2. Fonction de déchargement automatique : afin d'empêcher tout gonflement, la batterie se décharge automatiquement jusqu'à environ 97 % lorsqu'elle est inutilisée pendant toute une journée, puis se décharge jusqu'à environ 60 % lorsqu'elle est inutilisée pendant cinq jours. Il est normal que la batterie dégage une légère chaleur pendant le processus de décharge.
3. Charge équilibrée : pendant la recharge, la tension des cellules de la batterie est automatiquement équilibrée.
4. Protection contre la surcharge : le chargement s'arrête automatiquement lorsque la batterie est entièrement rechargée.
5. Détection de la température : pour éviter tout dommage, la batterie ne se charge que si la température est comprise entre 5 et 40 °C. La charge s'arrête automatiquement si la température de la batterie dépasse 50 °C pendant la recharge.
6. Protection contre les surintensités : la charge de la batterie s'interrompt lorsqu'un courant excessif est détecté.
7. Protection contre la décharge excessive : la décharge s'arrête automatiquement pour éviter une décharge excessive lorsque la batterie n'est pas utilisée en vol. La protection contre la décharge excessive n'est pas activée lorsque la batterie est utilisée en vol.
8. Protection court-circuit : l'alimentation est coupée automatiquement si un court-circuit est détecté.
9. Protection contre les dommages causés aux cellules de batterie : le casque affiche un message d'avertissement lorsqu'une cellule de batterie endommagée est détectée.
10. Mode Hibernation : la batterie s'éteint après 20 minutes d'inactivité pour économiser l'énergie. Si le niveau de charge de la batterie est inférieur à 10 %, la batterie entre en mode Hibernation afin d'empêcher une décharge excessive après six heures d'inactivité. En mode Hibernation, les indicateurs du niveau de batterie ne s'allument pas. Chargez la batterie pour la sortir du mode Hibernation.
11. Communication : les informations sur la tension, la capacité et le courant de la batterie sont transmises à l'appareil.

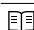
 Reportez-vous à la Clause d'exclusion de responsabilité et consignes de sécurité de DJI FPV ainsi qu'à l'étiquette sur la batterie avant utilisation. Les utilisateurs seront tenus responsables en cas de violation des exigences en matière de sécurité indiquées sur l'étiquette.



## Utilisation de la batterie
























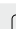





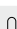
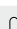
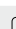
### Vérification du niveau de batterie

Appuyez une fois sur le bouton d'alimentation pour vérifier le niveau de charge de la batterie.



 Les voyants LED de niveau de batterie affichent le niveau de charge de la batterie de vol pendant la recharge et la décharge de la batterie. Les statuts des voyants LED sont définis ci-dessous :

 Le voyant LED est allumé.       Le voyant LED clignote.       Le voyant LED est éteint.

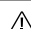
LED 1	LED 2	LED 3	LED 4	Niveau de batterie
				Niveau de batterie > 88 %
				75 % < Niveau de batterie ≤ 88 %
				63 % < Niveau de batterie ≤ 75 %
				50 % < Niveau de batterie ≤ 63 %
				38 % < Niveau de batterie ≤ 50 %
				25 % < Niveau de batterie ≤ 38 %
				13 % < Niveau de batterie ≤ 25 %
				0 % < Niveau de batterie ≤ 13 %

## Allumer / Éteindre

Appuyez une fois sur le bouton d'alimentation, puis appuyez de nouveau dessus et maintenez-le enfoncé pendant deux secondes pour allumer ou éteindre la batterie. Les LED de niveau de batterie affichent le niveau de batterie lorsque l'appareil est allumé.

## Avertissement de température faible

1. La capacité de la batterie est considérablement réduite lorsque l'appareil vole à basse température, entre -10 °C et 5 °C. Il est recommandé de garder l'appareil en vol stationnaire pendant un certain temps afin de réchauffer la batterie. Assurez-vous que la batterie est suffisamment chargée avant chaque décollage.
2. Les batteries ne peuvent pas être utilisées dans des environnements aux températures extrêmement faibles, inférieures à -10 °C.
3. Dans des environnements à basse température, interrompez le vol dès que le casque affiche l'avertissement de tension de batterie faible.
4. Pour garantir des performances optimales, maintenez la température de la batterie au-dessus de 20 °C.
5. La capacité réduite de la batterie dans des environnements à basse température réduit la résistance de l'appareil à la vitesse du vent. Pilotez avec précaution.
6. Faites preuve d'une prudence accrue lorsque vous volez au-dessus du niveau de la mer.

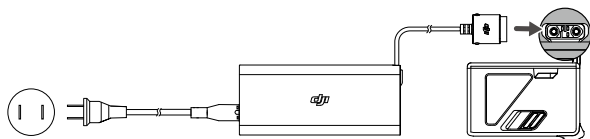
 Dans les environnements froids, insérez la batterie dans le compartiment prévu à cet effet, allumez l'appareil et laissez-le chauffer avant de le faire décoller.

## Recharge de la batterie

Rechargez la Batterie de Vol Intelligente entièrement avant chaque vol à l'aide du chargeur DJI.

1. Branchez l'adaptateur secteur CA à une source d'alimentation CA (100-240 V, 50/60 Hz).
2. La batterie étant hors tension, branchez la Batterie de Vol Intelligente à l'adaptateur secteur CA à l'aide du câble de charge de la batterie.

- Les voyants LED du niveau de batterie affichent le niveau de la batterie pendant le chargement.
- La Batterie de Vol Intelligente est entièrement rechargée une fois que tous les voyants LED du niveau de batterie sont éteints. Déconnectez le chargeur lorsque la batterie est entièrement rechargée.



- ☀️ Le temps de recharge est d'environ 50 minutes.
- Il est recommandé de décharger les Batteries de Vol Intelligentes jusqu'à 30 % ou moins. Cela peut être fait en pilotant l'appareil à l'extérieur jusqu'à ce qu'il reste moins de 30 % de charge.

- ⚠️ NE chargez PAS une Batterie de Vol Intelligente immédiatement après le vol : sa température risquerait d'être trop élevée. Attendez qu'elle refroidisse à température ambiante avant de la recharger.
- Le chargeur cesse de recharger la batterie si la température des cellules de batterie n'est pas comprise dans la plage de fonctionnement 5 à 40 °C. La température de recharge idéale est de 22 à 28 °C.
- La station de recharge de la batterie (non incluse) peut charger jusqu'à trois batteries. Rendez-vous sur la Boutique en ligne DJI officielle pour en savoir plus à propos de la Station de recharge de batterie.
- Chargez complètement la batterie au moins une fois tous les trois mois afin de la maintenir en bon état.
- DJI n'assume aucune responsabilité pour les dommages causés par des chargeurs tiers.

Le tableau ci-dessous montre le niveau de batterie pendant la charge.

LED 1	LED 2	LED 3	LED 4	Niveau de batterie
☀️	☀️	○	○	0 % < Niveau de batterie ≤ 50 %
☀️	☀️	☀️	○	50 % < Niveau de batterie ≤ 75 %
☀️	☀️	☀️	☀️	75 % < Niveau de batterie < 100 %
○	○	○	○	Entièrement chargée

### Mécanismes de protection de la batterie

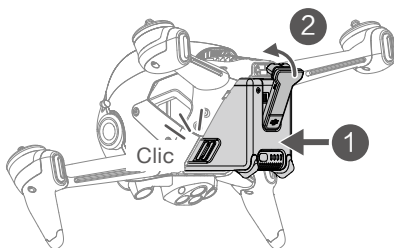
Les LED de niveau de batterie peuvent afficher des notifications de protection de la batterie qui sont déclenchées par des conditions de charge anormales.

Mécanismes de protection de la batterie					
LED 1	LED 2	LED 3	LED 4	Clignotement	État
○	☀️	○	○	La LED 2 clignote deux fois par seconde	Surintensité détectée
○	☀️	○	○	La LED 2 clignote trois fois par seconde	Communication interne anormale
○	○	☀️	○	La LED 3 clignote deux fois par seconde	Surcharge détectée
○	○	☀️	○	La LED 3 clignote trois fois par seconde	Tension excessive détectée au niveau du chargeur
○	○	○	☀️	La LED 4 clignote deux fois par seconde	Température de recharge trop basse
○	○	○	☀️	La LED 4 clignote trois fois par seconde	Température de recharge trop élevée

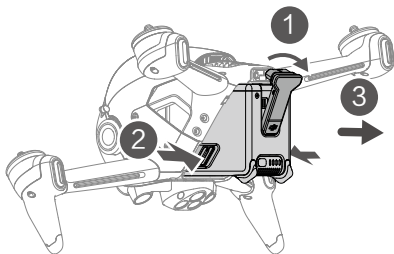
Si l'un des mécanismes de protection de la batterie s'active, il est nécessaire de débrancher le chargeur, puis de la rebrancher afin de reprendre la charge. Si la température en charge est anormale, attendez qu'elle revienne à la normale et la batterie reprendra automatiquement la charge sans avoir à débrancher puis rebrancher le chargeur.

## Installation/retrait de la batterie

Installez la Batterie de Vol Intelligente dans l'appareil avant utilisation. Insérez la Batterie de Vol Intelligente dans le compartiment de l'appareil prévu à cet effet. Assurez-vous qu'elle est correctement installée et que les glissières de la batterie sont bien en place avant de la connecter au port d'alimentation.



Déconnectez le port d'alimentation, appuyez sur les glissières de batterie sur les côtés de la Batterie de Vol Intelligente et retirez-la du compartiment.



- NE PAS détacher la batterie lorsque l'appareil est sous tension.
  - Assurez-vous que la batterie est bien en place.
- 

## Entretien

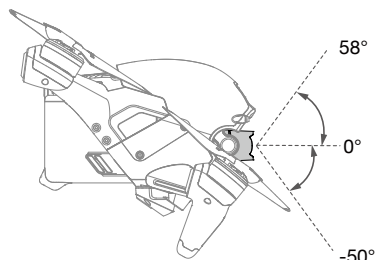
Retournez au point de départ ou atterrissez immédiatement si une invite apparaît dans le casque indiquant que la Batterie de Vol Intelligente nécessite de la maintenance.

1. Rechargez complètement la batterie.
2. Laissez la batterie pendant 24 heures.
3. Insérez la batterie dans l'appareil et volez en stationnaire à environ 2 mètres d'altitude après décollage. Lorsque le niveau de batterie atteint 20 %, faites atterrir l'appareil puis éteignez et retirez l'appareil.
4. Laissez la batterie pendant 6 heures.
5. La maintenance est maintenant effectuée et la batterie est prête à être utilisée. Répétez les étapes ci-dessus dans le cas où l'invite continue d'apparaître dans le casque.

## Nacelle et caméra

### Présentation de la nacelle

La nacelle de l'appareil DJI FPV stabilise la caméra et les utilisateurs peuvent capturer des images et des vidéos claires et stables même lorsque l'appareil vole à grande vitesse grâce à la stabilisation électronique RockSteady de DJI. L'amplitude de contrôle de l'inclinaison s'étend de  $-50^{\circ}$  à  $+58^{\circ}$ . Utilisez la molette de nacelle sur la radiocommande pour contrôler l'inclinaison de la caméra.



### Mode de la nacelle

Le mode de nacelle bascule automatiquement en fonction du mode de vol.

Mode Normal/Sport : la nacelle est en mode de stabilisation de l'attitude. L'angle d'inclinaison de la nacelle reste stable par rapport au plan horizontal, ce qui permet de prendre des images stables.

Mode Manuel : la nacelle est en mode FPV. L'angle d'inclinaison de la nacelle reste stable par rapport au corps de l'appareil, idéal à l'expérience de vol FPV.



- Ne pas taper ou frapper la nacelle lorsque l'appareil est sous tension. Pour protéger la nacelle pendant le décollage, faites toujours décoller l'appareil depuis un sol plat et dégagé.
- Les pièces de précision de la nacelle peuvent être endommagées en cas de collision ou d'impact, ce qui peut entraîner un dysfonctionnement de la nacelle.
- Évitez que de la poussière ou du sable ne s'infilte dans la nacelle, et plus particulièrement dans ses moteurs.
- Une erreur de moteur de nacelle peut se produire si l'appareil se trouve sur un sol irrégulier, si la nacelle est obstruée ou si la nacelle subit une force externe excessive, par exemple lors d'une collision.
- N'appliquez PAS de force externe sur la nacelle après sa mise sous tension. N'ajoutez AUCUNE charge utile supplémentaire à la nacelle. Cela risque d'entraîner des dysfonctionnements et d'endommager le moteur de manière permanente.
- Veillez à retirer la protection de la nacelle avant de mettre l'appareil sous tension. Veillez également à recouvrir la nacelle de sa protection lorsque vous n'utilisez pas l'appareil.
- Voler dans un brouillard épais ou dans des nuages pourrait rendre la nacelle humide, provoquant une panne temporaire. La nacelle retrouve un fonctionnement normal une fois sèche.

### Profil de la caméra

DJI FPV utilise une caméra à capteur CMOS 1/2,3" avec une définition allant jusqu'à 12 millions de pixels effectifs. L'ouverture de l'objectif est de F2,8, la plage de mise au point est de 0,6 m à l'infini et le FOV de l'objectif peut atteindre  $150^{\circ}$ .

La caméra DJI FPV peut capturer des vidéos HD jusqu'à 4K 60 ips et des photos 4K.



- La vidéo 4K ne peut être enregistrée que lorsque la qualité de transmission est réglée sur haute qualité.
  - Assurez-vous que la température et l'humidité ambiante conviennent à la caméra lors de son utilisation et de son stockage.
  - Utilisez un nettoyeur pour objectif pour nettoyer l'objectif afin d'éviter tout endommagement.
  - N'obstruez PAS les fentes d'aération de la caméra. La chaleur dégagée peut vous blesser et endommager l'appareil.
- 

## Stockage des photos et des vidéos

DJI FPV vous permet d'utiliser une carte microSD pour stocker vos photos et vidéos. L'enregistrement de données vidéo haute définition requiert des vitesses de lecture/écriture élevées qui exigent l'utilisation d'une carte microSD UHS-I de classe 3 ou supérieure. Reportez-vous aux Caractéristiques techniques pour plus d'informations sur les cartes microSD recommandées.


---



- NE retirez PAS la carte microSD ou la Batterie de Vol Intelligente de l'appareil lorsque celui-ci est sous tension. Cela pourrait endommager la carte microSD.
  - Pour garantir la stabilité du système de caméra, chaque enregistrement vidéo est limité à 30 minutes, après quoi l'enregistrement s'arrêtera automatiquement.
  - Vérifiez les paramètres de la caméra avant utilisation pour vous assurer que celle-ci est correctement configurée.
  - Avant de prendre des photos ou des vidéos importantes, prenez quelques photos d'essai pour vérifier que la caméra fonctionne correctement.
  - Les photos ou vidéos ne peuvent pas être transférées depuis la carte microSD de l'appareil en utilisant DJI Fly si l'appareil est éteint.
  - Assurez-vous d'éteindre correctement l'appareil. Sinon, les paramètres de la caméra ne seront pas enregistrés et toutes les vidéos stockées pourraient être affectées. DJI ne pourra en aucun cas être tenu responsable de toute défaillance lors de l'enregistrement d'une vidéo ou d'une image ou de tout défaut sur des photos ou vidéos enregistrées.
-

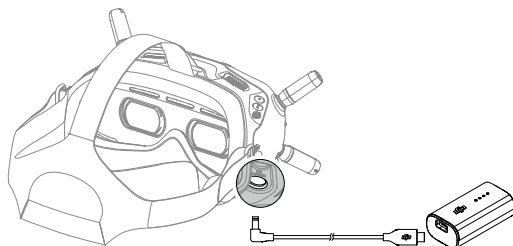
# Casque

Le Casque V2 DJI FPV offre aux utilisateurs une vue à la première personne de la caméra aérienne avec une transmission vidéo et audio en temps réel. Il peut également être utilisé pour lire les vidéos enregistrées par le casque et régler les paramètres de transmission, de contrôle et de caméra.

 Le Casque V2 DJI FPV peut également être utilisé avec l'unité aérienne DJI FPV. Pour plus d'informations, consultez le guide d'utilisateur du système numérique DJI FPV à l'adresse <https://www.dji.com/fpv/info#downloads>. Le Casque V2 DJI FPV n'est pas compatible avec l'Unité aérienne DJI FPV dans les régions ne prenant pas en charge la fréquence 5,8 GHz. Veuillez respecter les lois et réglementations locales.

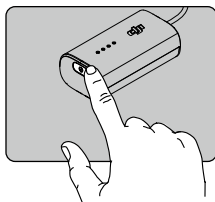
## Alimentation

Utilisez le câble d'alimentation (USB-C) du casque afin de connecter le port d'alimentation du casque à la batterie du casque.




Appuyez une fois sur le bouton d'alimentation pour vérifier le niveau de charge actuel de la batterie.

Appuyez une fois et maintenez le bouton enfoncé pour allumer ou éteindre le casque.



Chargez la batterie du casque si le niveau de la batterie est faible. Une recharge complète de la batterie prend environ 2 heures et 30 min.



 Si vous avez besoin d'autres batteries, préparez une alimentation externe avec une tension d'entrée de 11,1-25,2 V. Le câble d'alimentation du Casque DJI FPV (XT60) (non inclus) peut être utilisé avec une alimentation externe pour alimenter le casque. Visitez la boutique en ligne DJI officielle pour plus d'informations sur le câble d'alimentation du Casque DJI FPV (XT60).

## Fonctionnement



### Bouton 5D

Basculez le bouton pour faire défiler le menu. Appuyez sur le bouton pour confirmer.

Sur l'écran d'accueil, appuyez sur le bouton pour entrer dans le menu. Basculez à gauche ou à droite pour régler la luminosité de l'écran. Basculez vers le haut ou vers le bas pour régler le volume.



### Bouton d'obturateur/enregistrement

Appuyez une fois sur ce bouton pour prendre une photo ou pour démarrer/arrêter l'enregistrement. Appuyez et maintenez pour changer entre les modes photo et vidéo.



### Bouton de retour

Appuyez pour revenir au menu précédent ou pour quitter le mode actuel.



### Boutons d'ajustement du canal

Appuyez sur les boutons fléchés pour changer de canal (seulement disponible en mode canal manuel).

### Affichage du canal

Affiche le canal actuel du casque (affiche A lorsqu'il est en mode canal automatique).

## Écran d'accueil



### 1. Statut de détection des obstacles

Indique la distance entre l'appareil et les obstacles ainsi que la direction générale des obstacles. Des barres rouges, orange et grises indiquent la distance relative du proche au lointain. Des barres rouges sont affichées lorsque les obstacles sont proches de l'appareil et des barres orange lorsque les obstacles sont à portée de détection. Les barres grises indiquent qu'il n'y a pas d'obstacle à portée de détection.

### 2. Informations relatives à la carte microSD

Affiche si une carte microSD est insérée ou non dans l'appareil ou le casque, ainsi que la capacité restante. Une icône clignotante apparaîtra lors de l'enregistrement.

### 3. Glissière pour nacelle

Affiche l'angle d'inclinaison de la nacelle lorsque la molette de nacelle est basculée.

### 4. Invites

Affiche des informations telles que le changement de mode, le faible niveau de la batterie et d'autres avertissements.

### 5. Niveau de batterie du casque

Affiche le niveau de la batterie du casque. Le casque émettent un signal sonore lorsque le niveau de la batterie est trop faible. La tension sera également affichée si une batterie tierce est utilisée.

### 6. Statut du GPS

Affiche la puissance du signal GPS actuelle.

### 7. Radiocommande et Force du signal de la liaison vidéo descendante

Affiche la puissance du signal de la radiocommande entre l'appareil et la radiocommande et la force du signal de la liaison vidéo descendante entre l'appareil et le casque.

### 8. Statut du système optique avant

Affiche le statut du système optique avant. L'icône est blanche lorsque le système optique avant fonctionne normalement. Le rouge indique que le système optique avant n'est pas activé ou qu'il fonctionne anormalement et que l'appareil ne peut pas ralentir automatiquement lorsqu'il rencontre des obstacles.

### 9. Temps de vol restant

Affiche le temps de vol restant de l'appareil après le démarrage des moteurs.

### 10. Niveau de batterie de l'appareil

Indique le niveau de batterie actuel de la Batterie de Vol Intelligente sur l'appareil.

### 11. Distance au sol

Affiche les informations sur l'altitude actuelle de l'appareil depuis le sol lorsque l'appareil se trouve à moins de 10 m au-dessus du sol.

### 12. Télémétrie de vol

D 1 000 m, H 100 m, 9 m/s, 6 m/s : affiche la distance entre l'appareil et le point de départ, la hauteur par rapport au point de départ, la vitesse horizontale de l'appareil et la vitesse verticale de l'appareil.

### 13. Modes de vol

Affiche le mode de vol actuel.

### 14. Point de départ

Affiche l'emplacement du Point de départ.



- Le casque affiche l'économiseur d'écran si il n'est pas utilisé pendant une période prolongée ou si il est déconnecté de l'appareil. Appuyez sur n'importe quel bouton du casque ou ré-apparez-les à l'appareil pour rétablir l'affichage de la transmission vidéo.

- Si les appareils ne sont pas utilisés pendant une période prolongée, la recherche du signal GPS peut prendre plus de temps que d'habitude. Si le signal n'est pas obstrué, il faut environ 20 secondes pour rechercher le signal GPS lors de la mise en marche et de l'arrêt dans un court laps de temps.



- Si vous choisissez d'enregistrer à la fois avec l'appareil et le casque, les informations de la carte microSD de l'appareil et du casque seront affichées sur l'écran d'accueil. Si vous choisissez d'enregistrer uniquement avec l'appareil ou le casque, seules les informations de la carte microSD de l'appareil correspondant seront affichées.

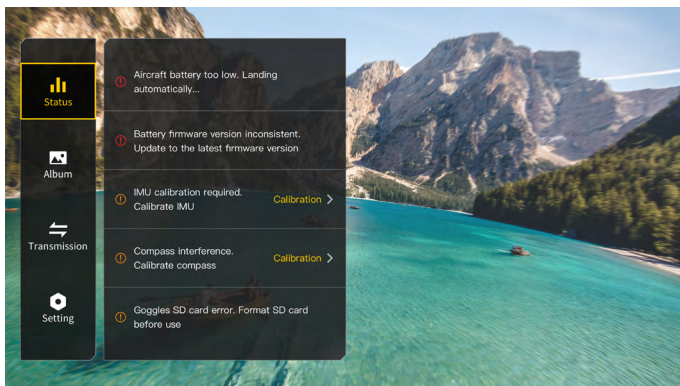
---

## Barre de menu

Appuyez sur le bouton 5D du casque pour entrer dans la barre de menu.

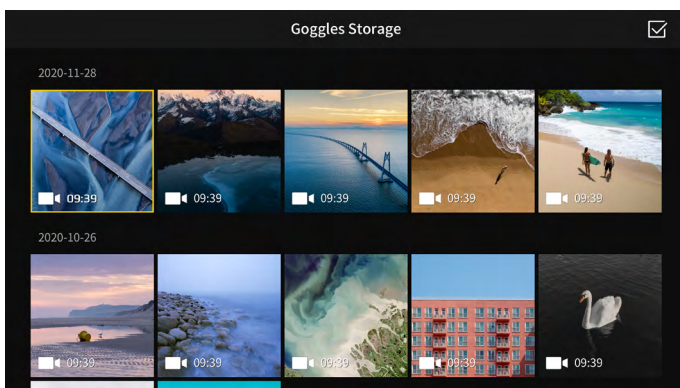
### État

Affiche des informations détaillées pour les messages d'avertissement sur l'état actuel. Un étalonnage est nécessaire en cas d'anomalie de l'IMU ou du compas.



### Album

Montre les photos ou les vidéos stockées sur la microSD du casque. Sélectionnez le fichier et confirmez pour obtenir un aperçu.



- Les photos et vidéos enregistrées par l'appareil peuvent être visionnées. Insérez la carte microSD de l'appareil dans l'emplacement pour carte microSD du casque.
- Pendant la lecture de la vidéo, appuyez sur le bouton 5D pour faire une pause ou continuer, basculez le bouton 5D vers la gauche ou la droite pour ajuster la barre de progression et basculez vers le haut ou le bas pour ajuster le volume.

## Transmission

La transmission vidéo de l'appareil actuel peut être réglée sous Paramètres du pilote. Les dispositifs de transmission vidéo à proximité et la puissance de leur signal peuvent être visualisés en mode Audience. Sélectionnez un canal pour voir la vue caméra.



### 1. Mode Diffusion

Active ou désactive le mode Diffusion. Le numéro de l'appareil sera affiché lorsque le mode Diffusion est activé afin que d'autres appareils puissent trouver l'appareil et entrer dans le canal pour visionner la vue caméra.

### 2. Proportion

La proportion de l'écran de transmission vidéo peut être ajustée.

### 3. Mode Focus

Réglez le mode Focus sur marche, arrêt, ou auto. Si le mode Focus est activé, le centre de l'écran sera plus clair et les bords seront flous.

### 4. Mode Canal

Le mode Canal peut être réglé sur automatique ou manuel. Il est recommandé de sélectionner auto afin que la transmission vidéo passe intelligemment entre les bandes de fréquences 2,4 GHz et 5,8 GHz et de sélectionner le canal avec le meilleur signal.

### 5. Fréquence

Vous pouvez sélectionner la bande de fréquence 2,4 GHz ou 5,8 GHz si le mode Canal est en manuel.

### 6. Bande passante

Définissez la largeur de bande de la transmission vidéo. Le nombre de canaux disponibles varie en fonction de la largeur de bande. Le canal ayant la meilleure force de signal peut être sélectionné manuellement.

Plus la bande passante est large, plus elle occupe de ressources spectrales, ce qui permet d'obtenir un taux de transmission vidéo plus élevé et une qualité d'image plus claire. Cependant, le risque d'interférence sans fil est plus élevé et la quantité d'équipements pouvant être installés est plus limitée. Pour éviter toute interférence dans une compétition multi-joueurs, il est recommandé de sélectionner manuellement une bande passante et un canal fixes.

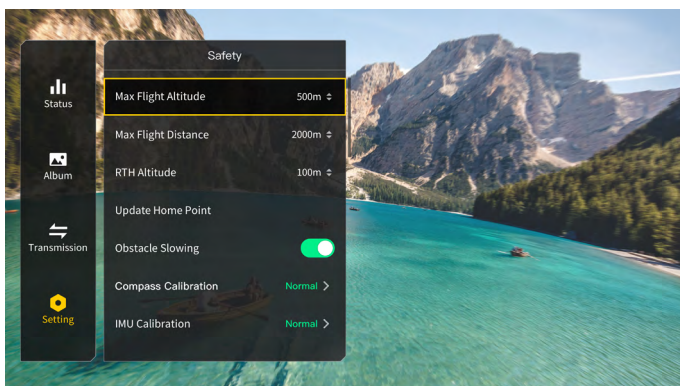
## Paramètres

### Sécurité

Définissez les configurations de sécurité telles que l'altitude de vol max., la distance de vol max. et l'altitude RTH. Les utilisateurs peuvent également mettre à jour le Point de départ, activer ou désactiver le ralentissement en cas d'obstacle et visualiser le statut ainsi que calibrer l'IMU et le compas.

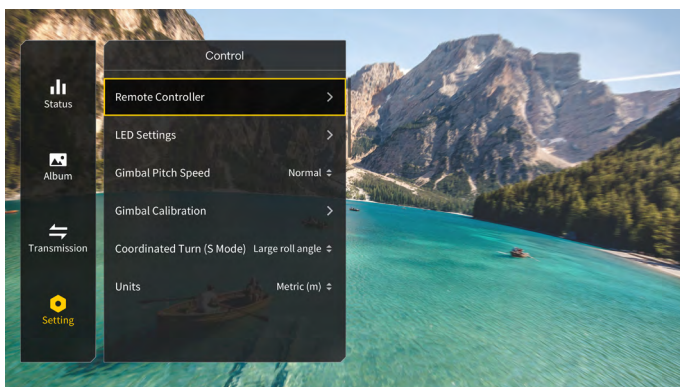
La fonction Localiser mon drone vous aide à trouver l'emplacement de l'appareil au sol, en utilisant la vidéo en cache dans le casque.

Les paramètres de sécurité avancés comprennent l'action en cas de perte de signal de l'appareil, le statut de la LED inférieure auxiliaire et l'activation ou la désactivation d'AirSense et de l'arrêt d'urgence de l'hélice. L'appareil peut être configuré pour voler en stationnaire, atterrir ou de se retourner à son point de départ lorsqu'il perd le signal de la radiocommande. Si l'arrêt d'urgence des hélices est activé, les moteurs ne peuvent être arrêtés qu'en effectuant une commande des joysticks (CSC) en vol dans une situation d'urgence, par exemple si une collision se produit, si un moteur cale, si l'appareil fait des loopings ou si l'appareil est hors de contrôle et monte ou descend rapidement. Si vous arrêtez les moteurs en plein vol, l'appareil s'écrasera.

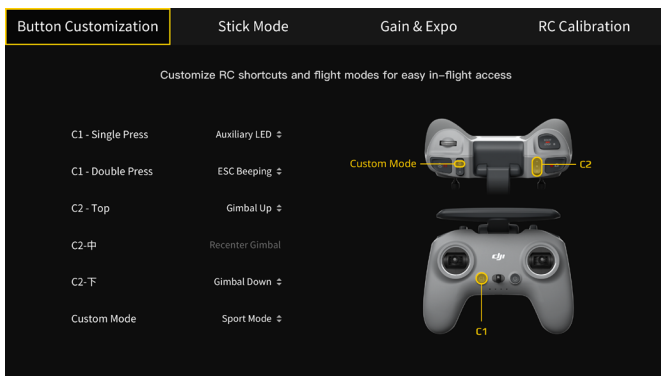


### Contrôle

Définit les paramètres de contrôle de l'appareil tels que la couleur et la méthode d'éclairage des LEDs du bras avant et des bras, la vitesse d'inclinaison de la nacelle ou l'orientation assistée (mode Sport). Les utilisateurs peuvent également étalonner la nacelle.



Les fonctions de certains boutons de la radiocommande peuvent être personnalisées dans Radiocommande. Il s'agit notamment du bouton C1, du commutateur C2 et du mode personnalisé sur le bouton de mode de vol. Le mode de joystick peut être réglé et l'exponentielle peut être ajustée lors de l'utilisation du mode Manuel. Les utilisateurs peuvent également étalonner la radiocommande.



## Caméra

Les paramètres de la caméra tels que l'ISO, l'obturateur, l'EV, la saturation et le WB peuvent être réglés. De plus, le mode Caméra peut être réglé sur automatique ou manuel. L'obturateur et l'ISO peuvent être réglés en mode Manuel, tandis que l'EV peut être réglé en mode automatique.

Les utilisateurs peuvent régler la qualité de transmission, la qualité vidéo, le format de vidéo, le quadrillage, activer ou désactiver le viseur de l'écran et formater la carte microSD. Notez que les données ne peuvent pas être récupérées après le formatage. Opérez avec précaution.

Dans les paramètres avancés de la caméra, les utilisateurs peuvent définir l'appareil d'enregistrement, le format d'encodage vidéo, la couleur et l'anti-scintillement, ainsi qu'activer ou désactiver l'enregistrement audio de l'appareil, les sous-titres de vidéo, la correction de la distorsion, la correction du roulis de l'image et l'EIS (stabilisation électronique de l'image).

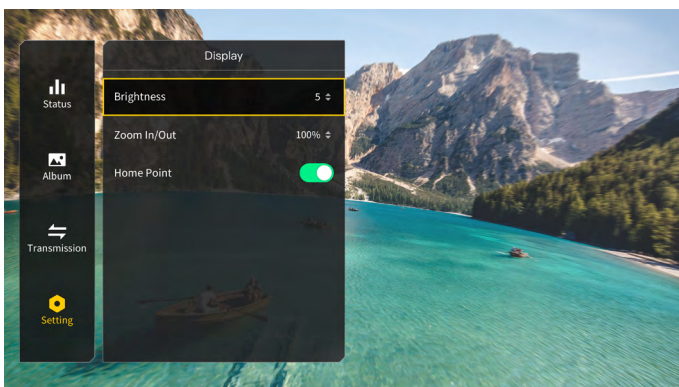
Sélectionnez Réinitialiser les paramètres de la caméra pour restaurer tous les paramètres par défaut.

- ☀️ Lorsque le taux de rafraîchissement de la qualité vidéo est de 50/60 ips, l'audio et la vidéo seront stockés ensemble dans un seul fichier. Lorsque le taux de rafraîchissement de la qualité vidéo est de 100/120 ips, l'audio sera stocké séparément sous forme de fichier audio et la vidéo sera quatre fois plus lente que la normale alors que l'audio sera normal.



## Affichage

Ajuste la luminosité de l'écran, le zoom et affiche ou cache le Point de départ.

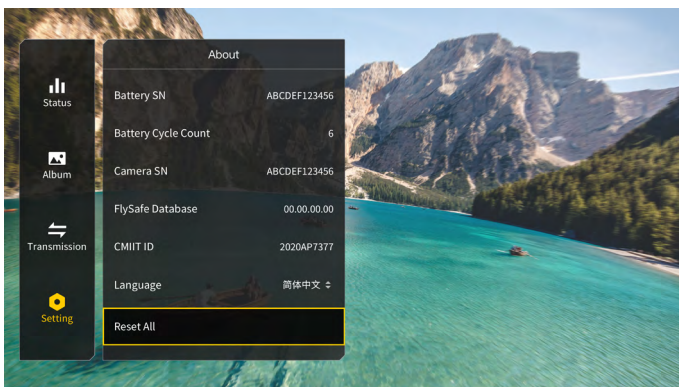


## À propos

Affiche les informations sur les appareils, telles que le numéro de série et le firmware du casque et des appareils appairés.

Passez au système numérique DJI FPV dans le menu pour utiliser l'unité aérienne DJI FPV. Remettez le casque sous tension après avoir changé.

Sélectionnez Réinitialiser tout pour réinitialiser le casque et les appareils appairés à leurs paramètres par défaut.



# Radiocommande

La radiocommande 2 DJI FPV intègre la technologie de transmission O3 de DJI, qui offre une portée de transmission maximale de 10 km. Les boutons contrôlent l'appareil et la caméra avec aisance tandis que les joysticks détachables permettent de ranger la radiocommande facilement.

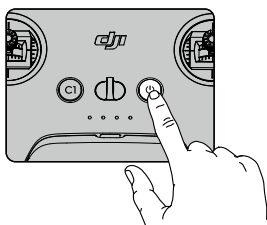
La batterie intégrée a une capacité de 5 200 mAh et une autonomie maximale de 9 heures.

## Fonctionnement

### Allumer / Éteindre

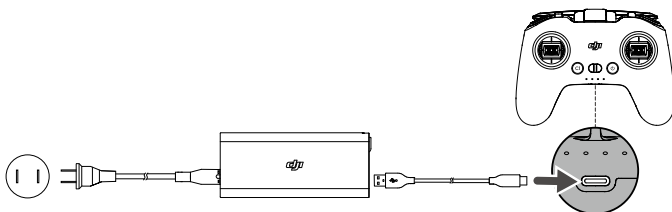
Appuyez une fois sur le bouton d'alimentation pour vérifier le niveau de charge actuel de la batterie. Si le niveau de batterie est trop faible, rechargez-la avant utilisation.

Appuyez une fois et maintenez le bouton enfoncé pour allumer ou éteindre la radiocommande.



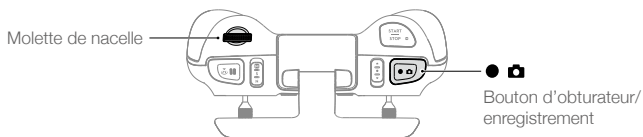
### Recharge de la batterie

Utilisez un câble USB-C pour connecter un adaptateur secteur CA au port USB-C de la radiocommande. Charger complètement la radiocommande prend approximativement 2 heures et 30 minutes.



### Contrôler la nacelle et de la caméra

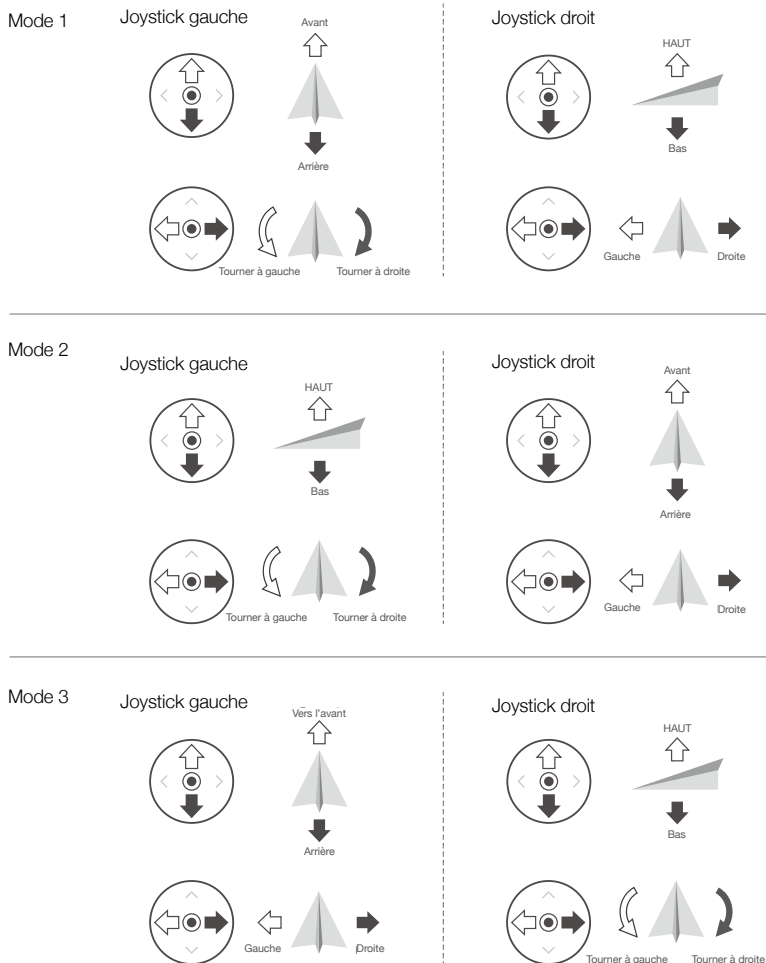
1. Bouton d'obturateur/enregistrement : appuyez une fois sur le bouton pour prendre une photo ou démarrer/arrêter un enregistrement vidéo. Appuyez et maintenez pour changer entre les modes photo et vidéo.
2. Molette de nacelle : permet de contrôler l'inclinaison verticale de la nacelle.



## Commande de l'appareil


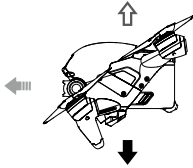

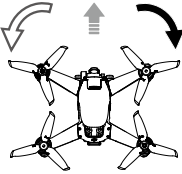

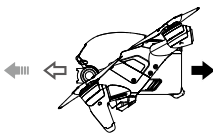

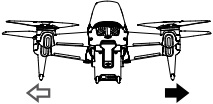
Les joysticks permettent de contrôler l'orientation (panoramique), le mouvement avant/arrière (inclinaison verticale), l'altitude (accélération) et les déplacements gauche/droite (roulis) de l'appareil. Le mode de Joystick détermine la fonction de chaque mouvement du joystick.

Il existe trois modes programmés : le Mode 1, le Mode 2 et le Mode 3. Le Mode 2 est sélectionné par défaut et les utilisateurs peuvent passer au Mode 1 ou Mode 3 dans le menu des paramètres du casque.



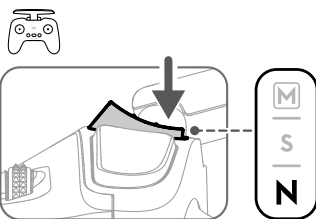
Le tableau ci-dessous illustre le Mode 2 pour l'utilisation de chaque joystick.

- Position neutre/centrale des joysticks : Les joysticks sont en position centrale.
- Déplacement des joysticks : Poussez le joystick loin du centre ou poussez le joystick d'accélération loin de la position la plus basse lorsque vous utilisez le mode Manuel.

Radiocommande (Mode 2)	Appareil (← Indique la direction du nez)	Remarques
		<p>Joystick d'accélération : le fait de déplacer le joystick gauche vers le haut ou vers le bas modifie l'altitude de l'appareil.</p> <p>Déplacez le joystick vers le haut pour faire monter l'appareil et vers le bas pour le faire descendre. Poussez le joystick délicatement afin d'éviter tout changement d'altitude brutal ou inattendu.</p> <p><b>Mode Normal/Sport :</b> L'appareil vole en stationnaire si le joystick est centré. Utilisez le joystick gauche pour décoller lorsque les moteurs tournent au ralenti. Plus vous éloignez le joystick de la position centrale, plus l'appareil change d'altitude rapidement.</p> <p><b>Mode Manuel :</b> Le joystick d'accélération n'a pas de centre. Avant de voler, réglez le joystick d'accélération pour éviter qu'il ne revienne au centre.</p>
		<p>Joystick lacet : le fait de déplacer le joystick gauche vers la gauche ou vers la droite contrôle l'orientation de l'appareil.</p> <p>Poussez le joystick vers la gauche pour faire tourner l'appareil dans le sens anti-horaire et vers la droite pour le faire tourner dans le sens horaire. L'appareil vole en stationnaire si le joystick est centré.</p> <p>Plus vous éloignez le joystick de la position centrale, plus l'appareil pivote rapidement.</p>
		<p>Joystick d'inclinaison : le fait de déplacer le joystick droit vers le haut et vers le bas modifie l'inclinaison verticale de l'appareil.</p> <p>Poussez le joystick vers le haut pour voler vers l'avant et poussez-le vers le bas pour voler vers l'arrière. L'appareil vole en stationnaire si le joystick est centré.</p> <p>Plus vous éloignez le joystick de la position centrale, plus l'appareil se déplace rapidement.</p>
		<p>Joystick de roulis : le fait de déplacer le joystick droit vers la gauche ou la droite modifie le roulis de l'appareil.</p> <p>Poussez vers la gauche pour voler vers la gauche et vers la droite pour voler vers la droite. L'appareil vole en stationnaire si le joystick est centré.</p> <p>Plus vous éloignez le joystick de la position centrale, plus l'appareil se déplace rapidement.</p>

### Bouton de mode de vol

Mettez le bouton sur la position souhaitée pour sélectionner le mode de vol correspondant.



Position	Mode de vol
M	Mode Manuel
S	Mode Sport
N	Mode Normal

Le mode Manuel est désactivé par défaut. Assurez-vous que le commutateur est bien réglé sur le mode Manuel dans le casque avant de passer en mode Manuel. L'appareil restera en mode Normal ou Sport si le commutateur n'est pas réglé sur le mode Manuel dans le casque. Allez dans Paramètres, Contrôle, Radiocommande, Personnalisation des boutons et réglez le mode Personnalisé sur le mode Manuel.

Avant d'utiliser le mode Manuel, il est recommandé de serrer la vis F2 à l'arrière du joystick d'accélération afin que celui-ci ne revienne pas au centre et d'ajuster la vis F1 pour s'assurer que la résistance du joystick est adaptée.



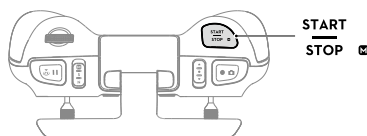
- En mode Manuel, l'appareil ne dispose pas de fonctions d'assistance au vol telles que la stabilisation automatique. Avant d'utiliser le mode Manuel, entraînez-vous à voler en mode Manuel à l'aide de DJI Virtual Flight afin de vous assurer que vous pouvez voler en toute sécurité.
- Ne réglez le joystick d'accélération qu'avant le décollage de l'appareil. NE PAS l'ajuster pendant le vol.

### Bouton de mise sous/hors tension (Start/Stop)

Lorsque vous utilisez le mode Sport, appuyez une fois pour activer ou désactiver le régulateur de vitesse. Lorsque le régulateur de vitesse est activé, l'appareil maintient la vitesse de vol actuelle et vole vers l'avant.

Lorsque vous utilisez le mode Manuel, appuyez deux fois sur la touche pour démarrer ou arrêter le moteur.

Lorsque vous utilisez le mode Normal ou Sport, appuyez une fois pour annuler la fonction RTH en cas de batterie faible lorsque le compte à rebours apparaît dans le casque.



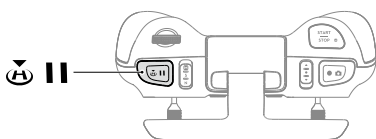
- Le régulateur de vitesse n'est disponible qu'en mode Sport.
- Lorsque le régulateur de vitesse est activé, l'appareil maintient la vitesse de vol actuelle dans le sens horizontal vers l'avant. La vitesse horizontale affichée sur le casque changera en conséquence si les joysticks sont déplacés ou si l'appareil vole dans un environnement venteux.

### Mise en pause du vol/Bouton RTH

Appuyez une fois pour faire freiner l'appareil et effectuer un vol stationnaire. Assurez-vous que le joystick d'inclinaison et le joystick de roulis reviennent au centre et poussez le joystick d'accélération pour reprendre le contrôle du vol. Si l'appareil effectue un RTH ou un atterrissage automatique, appuyez une fois pour quitter la procédure RTH avant de freiner.

Lorsque l'appareil est en mode Manuel, appuyez sur le bouton pour que l'appareil freine et se mette en vol stationnaire. L'attitude de l'appareil revient à l'horizontale et le mode de vol passe automatiquement en mode Normal.

Maintenez le bouton RTH enfoncé jusqu'à ce que la radiocommande émette un bip sonore indiquant le lancement du RTH. Appuyez de nouveau sur ce bouton pour annuler la procédure RTH et reprendre le contrôle de l'appareil. Reportez-vous à la section Return-to-Home (RTH - Retour au point de départ) pour en savoir plus sur la procédure RTH.

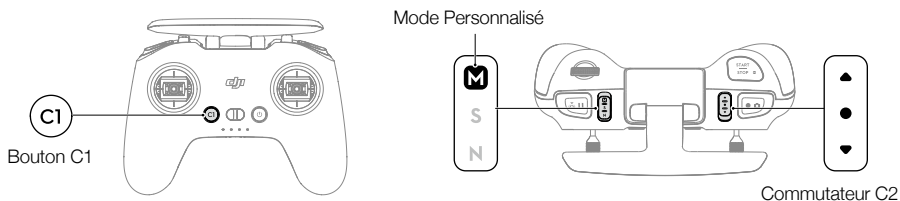


## Bouton personnalisable

Les fonctions des boutons personnalisables peuvent être réglées sur les paramètres de la radiocommande dans le casque, notamment le bouton C1, le commutateur C2 et le mode personnalisé.

Le bouton C1 et le commutateur C2 peuvent être utilisés comme raccourcis pour des fonctions telles que la montée, la descente ou le recentrage de la nacelle ou l'activation ou la désactivation du bip sonore de l'ESC ou du feu auxiliaire inférieur.

Le mode personnalisé peut être réglé en mode Manuel ou Sport.

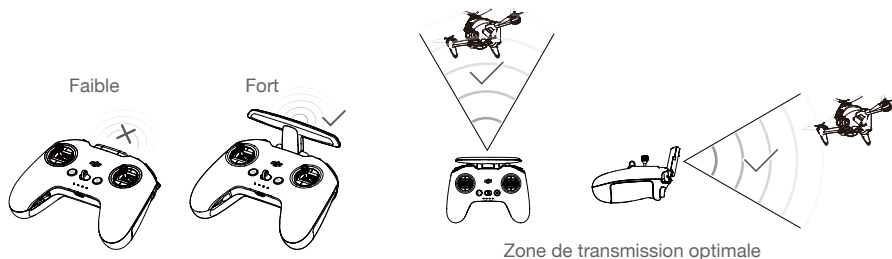


## Alertes de la radiocommande

La radiocommande émet une alerte pendant la procédure RTH. Cette alerte ne peut pas être désactivée. La radiocommande émet une alerte lorsque le niveau de batterie est compris entre 6 et 15 %. Vous pouvez annuler l'alerte de batterie faible en appuyant sur le bouton d'alimentation. Une alerte de niveau critique de la batterie retentit lorsque le niveau de la batterie est inférieur à 5 % et ne peut pas être annulée.

## Zone de transmission optimale

Le signal entre l'appareil et la radiocommande est optimal lorsque la position des antennes par rapport à l'appareil est comme illustrée ci-dessous.

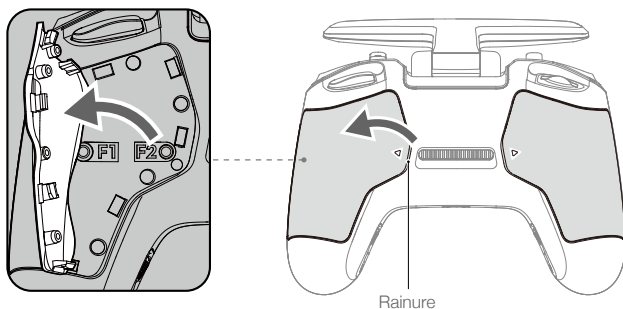


N'utilisez PAS d'autres appareils sans fil de la même bande de fréquences afin d'éviter toute interférence avec la radiocommande.

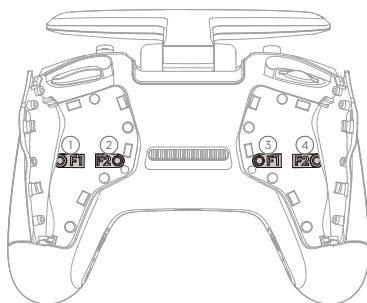
## Ajustement du joystick

Lorsque vous utilisez le mode Manuel, réglez le joystick d'accélération en fonction de votre mode de fonctionnement pour une meilleure expérience d'utilisation.

1. Retournez la radiocommande et soulevez la poignée arrière en caoutchouc de la rainure intérieure.



2. Les vis sous la poignée permettent de régler le joystick correspondant à l'avant de la radiocommande. Utilisez une clé hexagonale H1,5 pour ajuster la résistance du joystick et recentrer le joystick verticalement. La résistance de contrôle augmente lorsque la vis F1 est serrée et la résistance de contrôle diminue lorsque la vis F1 est desserrée. Le recentrage est désactivé lorsque la vis F2 est serrée et le recentrage est activé lorsque la vis F2 est desserrée.

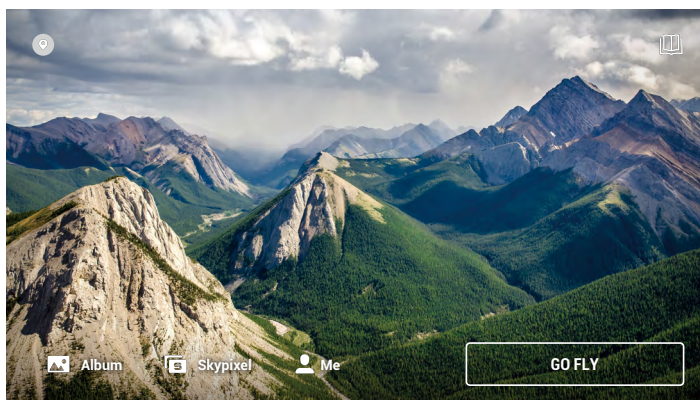


- |  |   |
|--|---|
| ① Vis F1 de réglage de la résistance du joystick droit (verticale) | ③ Vis F1 de réglage de la résistance du joystick gauche (verticale) |
| ② Vis F2 de réglage du centre du joystick droit (verticale)        | ④ Vis F2 de réglage du centre du joystick gauche (verticale)        |

3. Fixez à nouveau la poignée en caoutchouc une fois le réglage terminé.

# Application DJI Fly

Connectez le casque à l'appareil mobile, lancez DJI Fly et entrez dans l'écran d'accueil. Appuyez sur GO FLY pour afficher la transmission vidéo, ce qui vous permet de partager la vue caméra FPV.



## Fly Spots

Consultez ou partagez des lieux de vol et de prise de vue proches, apprenez-en davantage sur les zones GEO et affichez un aperçu des photos aériennes prises sur différents sites par d'autres utilisateurs.

## Académie

Appuyez sur l'icône dans le coin supérieur droit pour entrer dans Académie et consulter des tutoriels, des astuces de vol, des informations sur la sécurité en vol et de la documentation.

## SkyPixel

Entrez dans SkyPixel pour voir les photos et vidéos partagées par les utilisateurs.

## Profil

Affichez vos informations de compte, les enregistrements de vol, le forum DJI, la boutique en ligne, la fonction Localiser mon drone et d'autres paramètres.



- Certains pays et régions exigent que la localisation de l'appareil en vol soit communiquée en temps réel. Par conséquent, il est nécessaire de connecter le casque à l'appareil mobile et de lancer DJI Fly. Veillez à consulter et à respecter les réglementations locales.



- Assurez-vous que votre appareil mobile est entièrement chargé avant de lancer l'application DJI Fly.
  - Les données cellulaires mobiles sont nécessaires lors de l'utilisation de l'application DJI Fly. Contactez votre fournisseur de données sans fil pour en savoir plus sur les coûts de votre consommation de données.
  - Si vous utilisez un téléphone portable comme appareil d'affichage, N'acceptez AUCUN appel téléphonique et n'utilisez pas les fonctions SMS pendant le vol.
  - Lisez attentivement tous les conseils de sécurité, les messages d'avertissement et les clauses d'exclusion de responsabilité. Familiarisez-vous avec les réglementations locales en matière de vol. Vous êtes seul responsable de connaître les réglementations en vigueur et de respecter les consignes de vol associées.
  - Si vous n'avez jamais utilisé l'appareil ou si vous n'avez pas assez d'expérience pour utiliser l'appareil en toute confiance, vous pouvez perfectionner vos techniques de vol dans le tutoriel de l'application.
  - L'application est conçue pour vous assister dans vos opérations. Utilisez votre propre jugement et NE vous fiez PAS à l'application pour contrôler l'appareil. L'utilisation de l'application est soumise aux Conditions d'utilisation de l'application DJI Fly et à la Politique de confidentialité de DJI. Lisez attentivement ces documents dans l'application.
-

# Vol

Une fois les préparatifs terminés, nous vous conseillons de perfectionner vos techniques de vol et de vous entraîner en toute sécurité. Veillez à ce que tous les vols soient réalisés dans une zone dégagée. La hauteur de vol est limitée à 500 m. NE dépassez PAS cette limite. Respectez strictement toutes les lois et réglementations locales lorsque vous pilotez l'appareil. Assurez-vous de lire la Clause d'exclusion de responsabilité et consignes de sécurité du DJI FPV pour comprendre les avis de sécurité avant de piloter.

## Exigences relatives à l'environnement de vol

1. N'utilisez PAS l'appareil par mauvais temps, notamment en cas de vent violent (plus de 13,8 m/s), de neige, de pluie et de brouillard.
2. Faites uniquement voler l'appareil dans des espaces dégagés. La présence de grands édifices et de structures en acier peut affecter la précision du compas intégré et du système GPS. Il est recommandé de garder l'appareil à au moins 5 m des structures.
3. Évitez les obstacles, les foules, les lignes à haute tension, les arbres et les étendues d'eau. Il est recommandé de garder l'appareil à au moins 3 m au-dessus de l'eau.
4. Minimisez les interférences en évitant les zones à haut niveau d'électromagnétisme, comme les emplacements situés près des lignes à haute tension, des postes de distribution, des sous-stations électriques et des tours de radiodiffusion.
5. Les performances de l'appareil et de la batterie sont sujettes à des facteurs environnementaux, tels que la température et la densité de l'air. Volez avec prudence en cas de vol à 6 000 m ou plus au-dessus du niveau de la mer. Ces conditions peuvent nuire aux performances de l'appareil et de la batterie.
6. L'appareil ne peut pas utiliser le GPS dans les zones polaires. Utilisez le système optique inférieur lorsque vous volez dans ce type d'endroit.
7. Pilotez avec précaution si vous faites décoller l'appareil depuis une surface en mouvement, comme un bateau ou un véhicule.

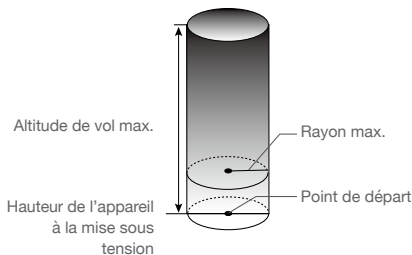
## Limites de vol et zones GEO

Les opérateurs d'aéronefs télépilotes (UAV) doivent respecter l'ensemble des règles établies par les organismes d'autorégulation, tels que l'Organisation de l'aviation civile internationale, la Federal Aviation Administration et les autorités aériennes compétentes. Pour des raisons de sécurité, les limites de vol sont activées par défaut pour permettre aux opérateurs d'utiliser cet appareil en toute sécurité et en toute légalité. Des limites d'altitude et de distance de vol peuvent être définies.

Les limites d'altitude et de distance et les zones GEO sont combinées pour gérer le vol en toute sécurité lorsque l'appareil capte un signal GPS. Seule l'altitude peut être limitée lorsqu'aucun signal GPS n'est détecté.

### Limites d'altitude et de distance en vol

Les utilisateurs peuvent modifier les limites de hauteur et de rayon maximum dans le casque. Une fois terminé, le vol de l'appareil est limité à une zone cylindrique qui est déterminée par ces paramètres. Ces limites sont détaillées dans le tableau ci-dessous.



## Lorsqu'un signal GPS est détecté

	Limites de vol	Casque	Indicateur du statut de l'appareil
Altitude max.	L'altitude de l'appareil ne peut dépasser la valeur indiquée.	Avertissement : Hauteur limite atteinte	Clignote en rouge et vert de façon alternative
Rayon max.	La distance de vol doit être comprise dans le rayon maximum.	Avertissement : Distance limite atteinte.	

## Lorsque le signal GPS est faible

	Limites de vol	Casque	Indicateur du statut de l'appareil
Altitude max.	La hauteur est limitée à 30 mètres lorsque le signal GPS est faible.	Avertissement : hauteur limite atteinte.	Clignote en rouge et vert en alternance
Rayon max.	Les restrictions concernant le rayon sont désactivées et les messages d'avertissement ne peuvent pas être reçus dans le casque.		



- Si le signal GPS devient faible pendant le vol, aucune limite d'altitude n'est définie dans la mesure où l'affichage du signal GPS était blanc ou jaune au moment où l'appareil a été mis sous tension.
- Si l'appareil se trouve dans une zone GEO et que le signal GPS est faible ou inexistant, l'indicateur du statut de l'appareil s'allumera en rouge pendant cinq secondes toutes les douze secondes.
- Si l'appareil atteint une limite d'altitude ou de rayon, vous pourrez toujours le contrôler, mais vous ne pourrez pas le déplacer au-delà de cette limite.
- Pour des raisons de sécurité, ne volez pas à proximité d'aéroports, d'autoroutes, de gares ferroviaires, de lignes de chemin de fer, de centres-villes et d'autres zones sensibles. Ne pilotez l'appareil que si vous le conservez dans votre ligne de mire.

## Zones GEO

Toutes les zones GEO sont répertoriées sur le site Web officiel de DJI à l'adresse <https://www.dji.com/flysafe>. Les zones GEO sont divisées en différentes catégories et comprennent divers espaces, tels que les aéroports, les aérodromes où des appareils avec pilote opèrent à basse altitude, les frontières nationales et les endroits stratégiques comme les centrales électriques.

Vous recevrez une invite dans le casque si votre appareil se rapproche d'une zone GEO et qu'il n'est pas autorisé à voler dans cette zone.

## Liste des vérifications avant le vol

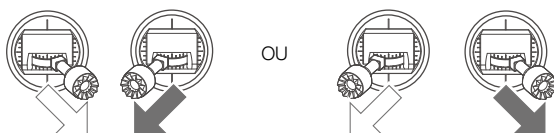
1. Assurez-vous que la batterie du casque, la radiocommande, la Batterie de Vol Intelligente et l'appareil mobile sont entièrement chargés.
2. Vérifiez que les hélices fonctionnent normalement et sont bien fixées.
3. Assurez-vous que la Batterie de Vol Intelligente et la batterie du casque sont correctement connectées et sécurisées.
4. Assurez-vous que la nacelle et la caméra fonctionnent normalement.
5. Assurez-vous que les moteurs ne sont pas obstrués et qu'ils fonctionnent normalement.
6. Assurez-vous que le casque fonctionne normalement et affiche la transmission vidéo.
7. Assurez-vous que la protection de nacelle est détachée et que l'objectif de la caméra et les capteurs du système optique sont propres.
8. Assurez-vous que les antennes du casque sont bien installées et que l'antenne de la radiocommande est bien levée.
9. N'utilisez que des pièces officielles DJI ou certifiées par DJI. L'utilisation de pièces non homologuées ou provenant de fabricants non certifiés par DJI peut entraîner des dysfonctionnements système et compromettre votre sécurité.

## Démarrage/Coupure des moteurs

### Démarrer les moteurs

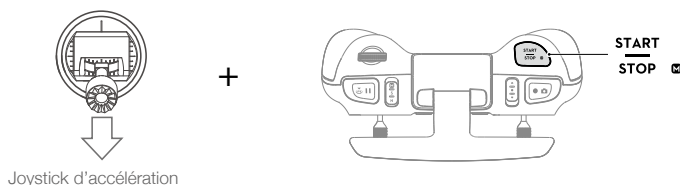
#### Mode Normal/Sport

Un CSC est utilisé pour démarrer les moteurs. Actionnez les deux joysticks vers leurs angles intérieurs ou extérieurs respectifs pour démarrer les moteurs. Une fois que les moteurs commencent à tourner, relâchez les deux joysticks à la fois.



#### Mode Manuel

Assurez-vous que le joystick d'accélération est dans la position la plus basse et appuyez deux fois sur le bouton marche/arrêt pour démarrer les moteurs.



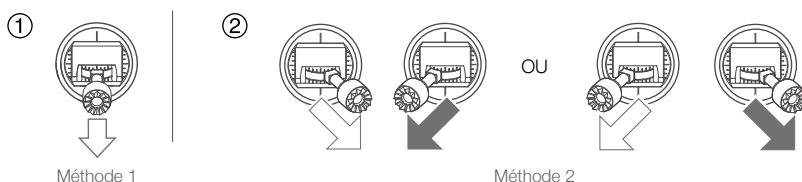
### Arrêter les moteurs

#### Mode Normal/Sport

Il y a deux méthodes pour arrêter les moteurs.

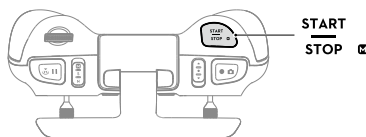
Méthode n° 1 : une fois que l'appareil a atterri, poussez et maintenez le joystick d'accélération vers le bas. Les moteurs s'arrêteront au bout de trois secondes.

Méthode n° 2 : une fois que l'appareil a atterri, abaissez le joystick d'accélération et exécutez la même CSC utilisée pour démarrer les moteurs. Relâchez les deux joysticks une fois que les moteurs se sont arrêtés.



## Mode Manuel

Appuyez deux fois sur le bouton marche/arrêt pour arrêter les moteurs une fois que l'appareil a atterri.



- Pour la sécurité des vols, il est recommandé de passer en mode Normal avant l'atterrissage.
- 

## Coupure des moteurs en plein vol

En mode Normal ou Sport, les moteurs ne peuvent être coupés en plein vol qu'en situation d'urgence en exécutant une CSC, par exemple en cas de collision, si un moteur cale, si l'appareil effectue des loopings ou s'il est hors de contrôle et monte/descend très rapidement. Les paramètres par défaut peuvent être changés dans le casque.

Lorsque vous utilisez le mode Manuel, appuyez deux fois sur le bouton marche/arrêt pour arrêter les moteurs à tout moment.



- Si vous coupez les moteurs en plein vol, l'appareil s'écrasera.
- 

## Test de vol

### Procédures de décollage/atterrissage

1. Posez l'appareil sur un sol régulier et dégagé, en orientant l'indicateur du statut de l'appareil vers vous.
2. Mettez le casque, l'appareil et la radiocommande sous tension.
3. Attendez que l'indicateur du statut de l'appareil clignote lentement en vert, ce qui indique que le point de départ a été enregistré et mettez le casque.
4. Démarrez les moteurs
5. Poussez doucement le joystick d'accélération vers le haut pour faire décoller l'appareil.
6. Tirez sur le joystick d'accélération pour poser l'appareil.
7. Arrêtez les moteurs après l'atterrissage.
8. Mettez le casque, l'appareil et la radiocommande hors tension.

### Suggestions et conseils vidéo

1. La liste des vérifications avant le vol est conçue pour vous aider à voler en toute sécurité et pour vous assurer que vous êtes en mesure de filmer pendant le vol. Parcourez la liste complète des vérifications avant le vol avant chaque vol.
2. Sélectionnez le mode de fonctionnement de la nacelle.
3. Il est recommandé de prendre des photos ou d'enregistrer des vidéos lorsque l'appareil vole en mode Normal.
4. NE volez PAS par mauvais temps, notamment en cas de pluie ou de vent.
5. Choisissez les paramètres de caméra qui correspondent le mieux à vos besoins.
6. Effectuez des tests de vol pour établir la trajectoire et prévisualiser les scènes.
7. Manipulez les joysticks délicatement pour garantir un vol fluide et stable.
8. Lorsque vous utilisez le mode Manuel, volez dans un environnement ouvert, vaste et peu peuplé pour assurer la sécurité en vol.



Vous devez comprendre les consignes de vol fondamentales afin d'assurer votre propre sécurité et celle de votre entourage.

N'oubliez PAS de lire la **Clause d'exclusion de responsabilité et consignes de sécurité**.

---

# Entretien

## Casque

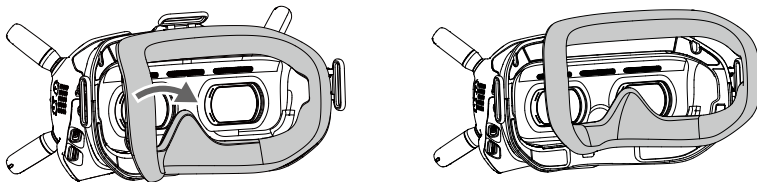
### Nettoyage

Veillez à débrancher le casque de la prise de courant avant de le nettoyer et assurez-vous qu'aucun câble n'y est branché.

Nettoyez la surface du casque à l'aide d'un chiffon doux et propre. Pour nettoyer le rembourrage en mousse, humidifiez le chiffon avec de l'eau propre et essuyez le rembourrage en mousse.

### Remplacer le rembourrage en mousse

Le rembourrage en mousse est fixé au casque à l'aide de Velcro. Lorsque vous remplacez le rembourrage en mousse, décollez-le progressivement du côté gauche ou droit. Alignez le nouveau rembourrage en mousse avec le casque et appuyez sur le rembourrage en mousse pour qu'il soit bien fixé.



### Entretien des verres

Utilisez le chiffon de nettoyage fourni pour nettoyer les verres avec soin.

1. Humidifiez le chiffon de nettoyage avec de l'alcool ou un nettoyant pour verres.
2. Frottez en effectuant un mouvement circulaire depuis le centre vers les bord des verres.



- NE PAS nettoyer le rembourrage en mousse avec de l'alcool.
  - Les verres sont fragiles. Nettoyez-les doucement. NE les grattez PAS au risque de les endommager.
  - Stockez le casque dans une pièce sèche à température ambiante pour que les verres ne soient pas endommagés. Évitez les températures élevées et l'humidité.
-

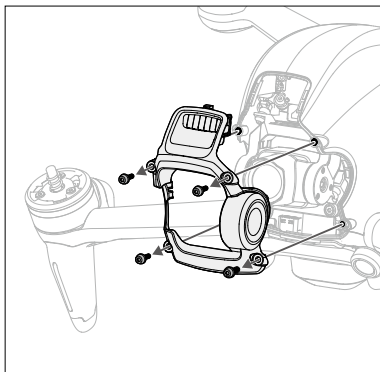
## Appareil

Suivez les étapes ci-dessous pour remplacer des composants de l'appareil tels que la coque supérieure, la nacelle et la caméra, ou le train d'atterrissage.

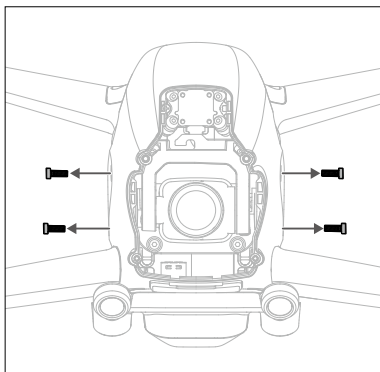
### Nacelle et caméra (y compris coque supérieure)

#### Démontage

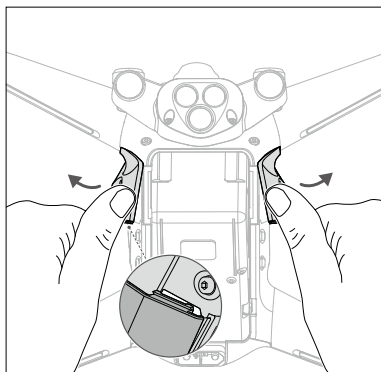
1. Enlevez les quatre vis M1.6 à l'avant et retirez la coque de protection.



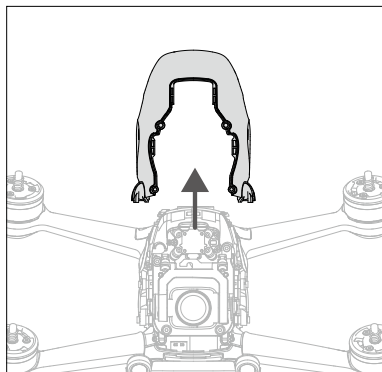
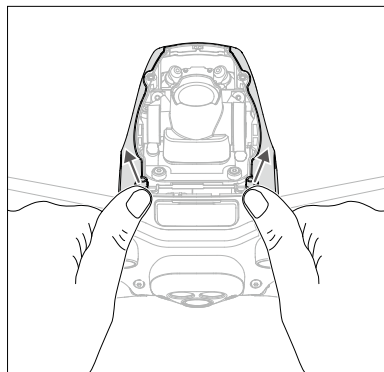
2. Retirez les quatre vis M2 des deux côtés.



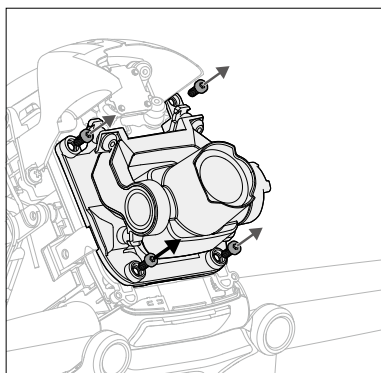
3. Pincez un coin de la coque supérieure à partir du côté inférieur de l'appareil.



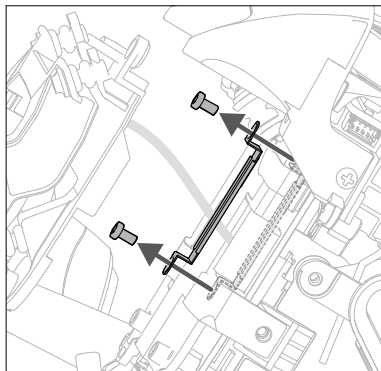
4. Face à l'appareil, tenez le bras avant et poussez dans la direction indiquée pour retirer la coque supérieure.



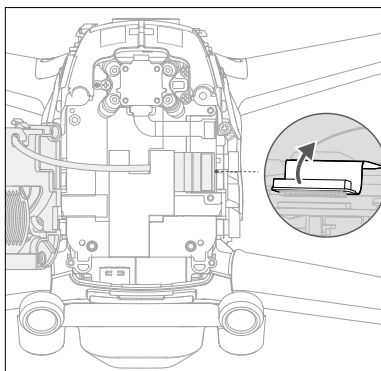
5. Retirez les quatre vis M2 à l'avant.



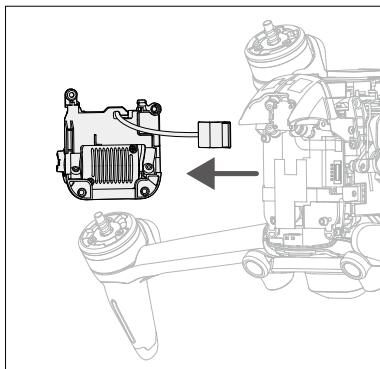
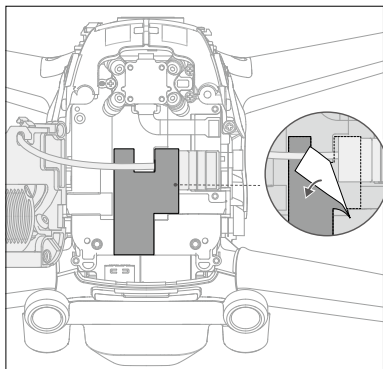
6. Retirez les deux vis M1.6 sur le côté avant de retirer la pièce métallique.



7. Utilisez un outil approprié pour soulever et retirer le connecteur FPC de la nacelle et de la caméra.

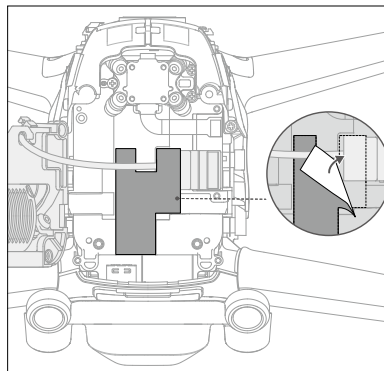
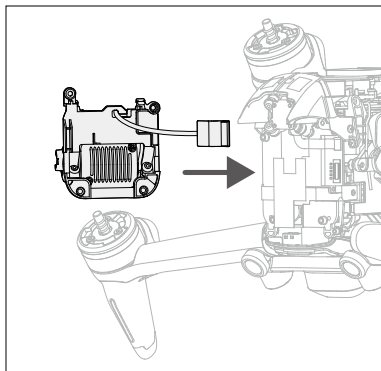


8. Déchirez un coin de la bande de fixation pour retirer la nacelle et la caméra.

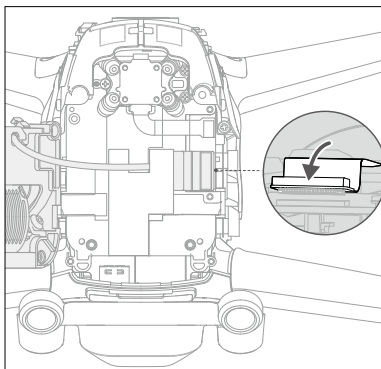


## Installation

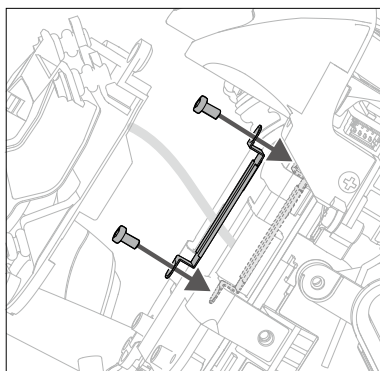
1. Préparez une nouvelle nacelle et une nouvelle caméra, alignez le câble du connecteur sur la position et fixez-le avec du ruban adhésif.



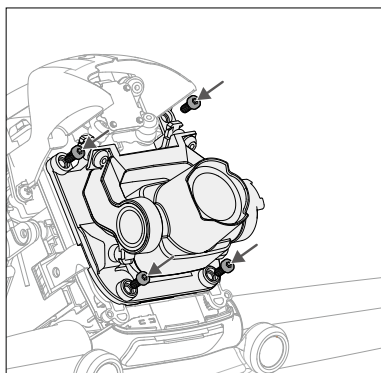
2. Alignez et appuyez sur le connecteur FPC de la nacelle et de la caméra pour vous assurer qu'ils sont bien connectés.



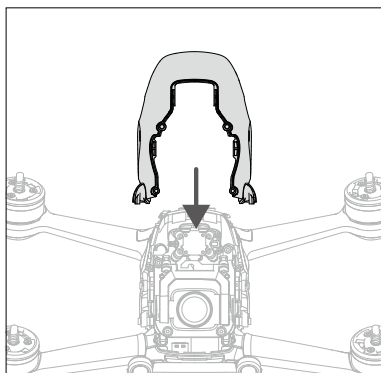
3. Fixez la plaque métallique sur le côté droit et serrez les deux vis M1.6.



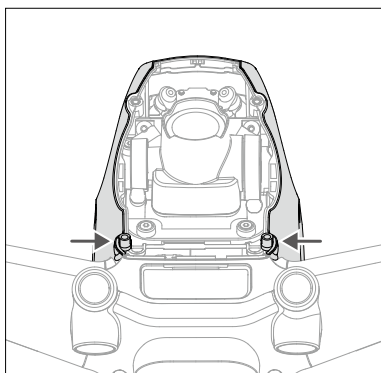
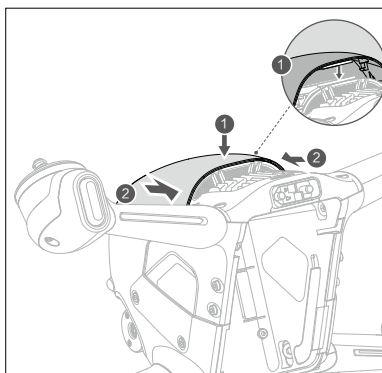
4. Installez la nacelle et la caméra et serrez les quatre vis M2.



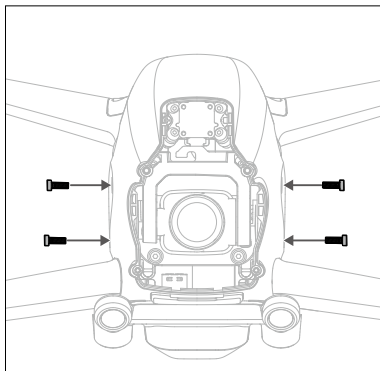
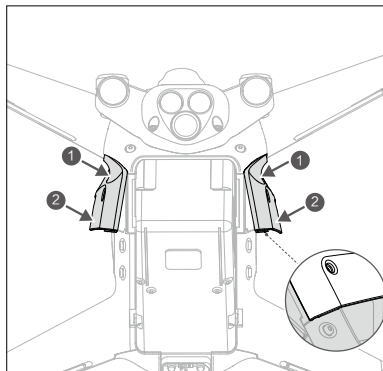
5. Préparez une nouvelle coque supérieure à installer.



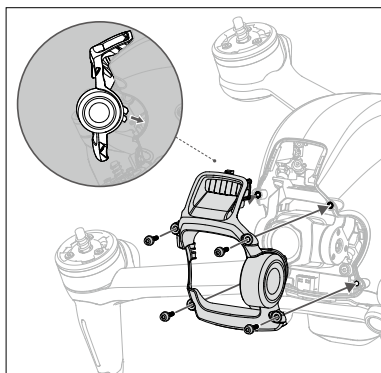
6. Appuyez sur les positions suivantes dans l'ordre pour vous assurer que la coque supérieure est bien installée.



7. Pliez légèrement le côté de la coque supérieure pour insérer la glissière dans la fente de l'appareil et serrez les quatre vis M2 des deux côtés.



8. Installez la coque de protection par le haut et veillez à aligner les fentes. Serrez les quatre vis M2 à l'avant pour terminer l'installation.



## Étalonnage de la nacelle et de la caméra

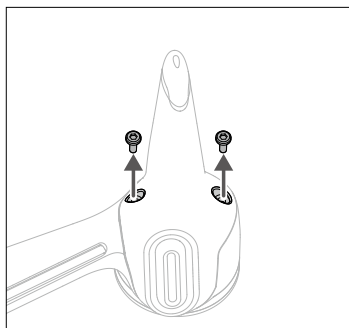
Après avoir remplacé la nacelle et la caméra, téléchargez le fichier d'étalonnage de la caméra pour étalonner la nacelle et la caméra.

1. Mettez l'appareil, le casque et la radiocommande sous tension. Assurez-vous que tous les appareils sont appairés.
2. Connectez le port USB-C du casque à l'appareil mobile, lancez DJI Fly, et suivez les instructions à l'écran pour télécharger le fichier d'étalonnage de la caméra dans l'appareil. Le téléchargement nécessite une connexion Internet.

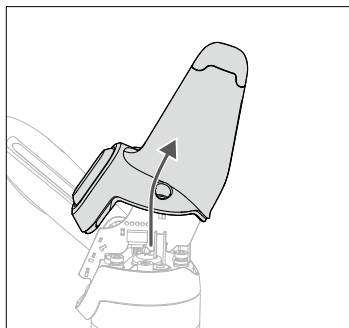
## Train d'atterrissage

### Démontage

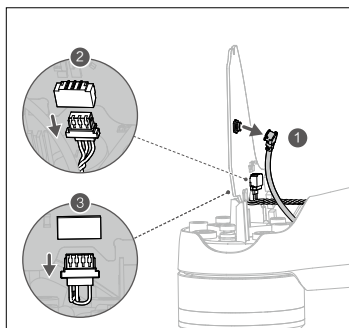
1. Retirez les deux vis M1.6 en bas du train d'atterrissage gauche.



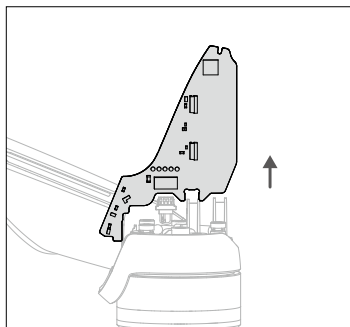
2. Retirez le train d'atterrissage comme indiqué.



3. Retirez le panneau lumineux de l'antenne du train d'atterrissage.

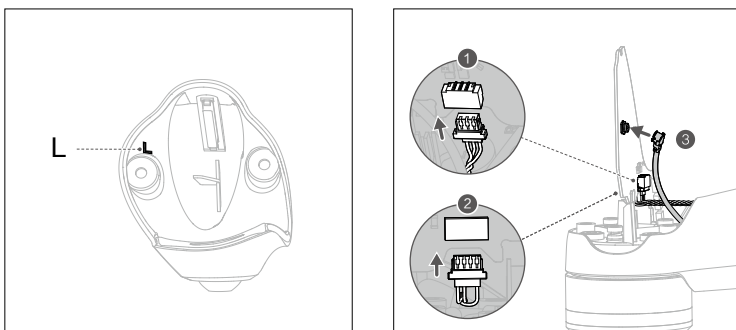


4. Retirez le connecteur d'antenne et les connecteurs de fil lumineux à 3 et 4 broches des deux côtés du tableau.

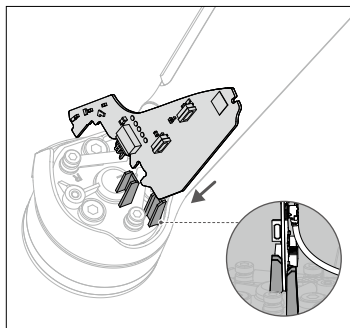


## Installation

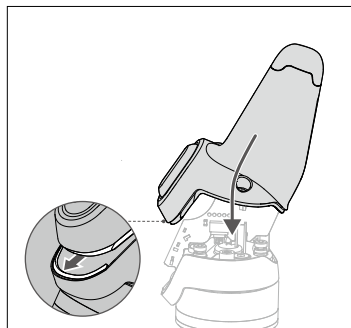
1. Vérifiez la marque à l'intérieur du train d'atterrissage et retirez le panneau lumineux de l'antenne de celui marqué L. Branchez les connecteurs du fil lumineux à 3 et 4 broches et le connecteur d'antenne sur le bas du moteur avant gauche et assurez-vous qu'ils sont bien fixés.



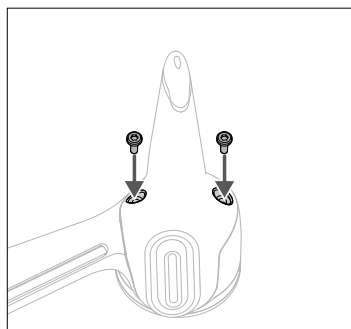
2. Insérez la carte entre les deux positions de serrage sur la base du moteur.



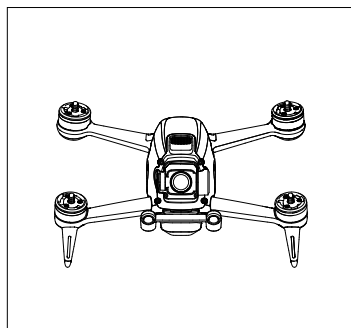
3. Assurez-vous que la rainure du train d'atterrissage est correctement insérée dans la position correspondante de la base du moteur.



4. Serrez les deux vis M1.6 pour terminer l'installation.



5. Répétez la procédure ci-dessus pour installer le train d'atterrissage du côté droit. Le train d'atterrissage est marqué R.



# Annexe

## Caractéristiques techniques

Appareil	
Poids au décollage	env. 795 g
Dimensions	178x232x127 mm (sans hélices) 255x312x127 mm (avec hélices)
Distance diagonale	245 mm
Vitesse d'ascension max.	8 m/s (mode Normal) 15 m/s (mode Sport) Aucune limite (Mode Manuel)
Vitesse de descente max.	7 m/s (mode Normal) 10 m/s (mode Sport) Aucune limite (Mode Manuel)
Vitesse max. (proche du niveau de la mer, sans vent)	15 m/s (mode Normal) 27 m/s (mode Sport) 39 m/s (mode Manuel)
Accélération horizontale maximale (près du niveau de la mer, sans vent)	0-100 km/h : 2 s (mode Manuel)
Plafond pratique max. au-dessus du niveau de la mer	6 000 m
Temps de vol max.	Approx. 20 min (mesuré en vol à 40 km/h dans des conditions sans vent)
Temps de vol stationnaire max.	Env. 16 min (mesuré en vol dans des conditions sans vent)
Distance de vol max.	16,8 km (mesuré en vol dans des conditions sans vent)
Résistance au vent max.	13,8 m/s
Plage de températures de fonctionnement	de -10 à 40 °C (14 à 104 °F)
GNSS	GPS + GLONASS + Galileo
Fréquence de fonctionnement	2,400 à 2,4835 GHz ; 5,725 à 5,850 GHz
Puissance de l'émetteur (EIRP)	2,4 GHz : ≤ 31,5 dBm (FCC), ≤ 20 dBm (CE/SRRC/MIC) 5,8 GHz : ≤ 31,5 dBm (FCC), ≤ 25,5 dBm (SRRC), ≤ 14 dBm (CE)
Plage de précision du vol stationnaire	Vertical : ± 0,1 m (avec positionnement visuel) ; ± 0,5 m (avec positionnement GPS) Horizontal : ± 0,3 m (avec positionnement visuel) ; ± 1,5 m (avec positionnement GPS)
Nacelle	
Amplitude mécanique	Inclinaison : -65° à +70°
Distance de contrôle	Inclinaison : -50° à +58°
Système stabilisé	Axe unique (inclinaison), axe de roulis électronique
Vitesse de contrôle max.	60°/s

Plage de vibrations angulaire	±0,01° (mode Normal)
Axe de roulis électronique	Disponible (jusqu'à un angle de 10°)
<b>Système de détection</b>	
Avant	Distance de mesure de précision : 0,5 à 18 m Détection d'obstacles : Disponible uniquement en mode Normal FOV : 56° (à l'horizontale), 71° (à la verticale)
Inférieur	Portée de mesure du capteur infrarouge : 10 m Portée du vol stationnaire : 0,5 à 15 m Portée du capteur infrarouge en vol stationnaire : 0,5 à 30 m
Feu auxiliaire inférieur	LED simple
Conditions d'utilisation	Surfaces non réfléchissantes et discernables avec une réflexion diffuse > 20 % ; Éclairage adéquat de lux > 15
<b>Caméra</b>	
Capteur	CMOS 1/2,3", Pixels effectifs : 12 MP
Objectif	FOV : 150° Équivalent format 35 mm : 14,66 mm Ouverture : f/2,8 Mode Focus : Mise au point fixe Plage de mise au point : de 0,6 m à ∞
Gamme ISO	100 - 12 800
Vitesse d'obturation électronique	1/50-1/8000 s
Modes de photographie fixe	Prise de vue unique
Taille d'image maximale	3840 x 2160
Format de photo	JPEG
Résolution vidéo	4K : 3840 x 2160 50/60p FHD : 1920 x 1080 50/60/100/120p
Format de vidéo	MP4/MOV (MPEG-4 AVC/H.264, HEVC/H.265)
Débit binaire max.	120 Mb/s
Profils de couleur	Standard et D-Cinelike
EIS RockSteady	Disponible
Correction de la distorsion	Disponible
Formats de fichiers pris en charge	exFAT (recommandé) FAT32
<b>Batterie de Vol Intelligente</b>	
Capacité	2 000 mAh
Tension	22,2 V (standard)
Limite de tension de recharge	25,2 V
Type de batterie	LiPo 6S
Énergie	44,4 Wh à 0,5C

Taux de décharge	10C (typique)
Poids	env. 295 g
Plage de températures de recharge	de 5 à 40 °C
Puissance de recharge max.	90 W
<b>Casque</b>	
Poids	Env. 420 g (bandeau et antennes incluses)
Dimensions	184x122x110 mm (sans les antennes) 202x126x110 mm (avec les antennes)
Taille de l'écran	2 pouces x 2
Résolution de l'écran (écran unique)	1 440 x 810
Fréquence de rafraîchissement de l'écran	144 Hz
FOV	30° à 54°; Taille d'image : 50-100 %
Plage de distance interpupillaire	58 – 70 mm
Fréquence de fonctionnement	2,400 à 2,4835 GHz ; 5,725 à 5,850 GHz
Puissance de l'émetteur (EIRP)	2,4 GHz : ≤28,5 dBm (FCC), ≤20 dBm (CE/SRRC/MIC) 5,8 GHz : ≤31,5 dBm (FCC), ≤19 dBm (SRRC), ≤14 dBm (CE)
Bande passante de communication	Max 40 MHz
Modes d'aperçu en direct (Live View)	Mode Faible Latence (810p 100 ips/120 ips), latence < 28 ms Mode Haute Qualité (810p 50 ips/60 ips), latence < 40 ms
Débit binaire max.	50 Mb/s
Plage de transmission optimale	10 km (FCC) ; 6 km (CE/SRRC/MIC)
Transmission audio	Disponible
Format d'enregistrement vidéo supporté	Format vidéo MOV (H.264)
Encodage vidéo pris en charge	MP4, MOV, MKV (Format de vidéo : H264 ; Encodage audio : AAC-LC, AAC-HE, AC-3, MP3)
Plage de températures de fonctionnement	0 à 40 °C
Puissance d'entrée	Recommandée : Batterie casque DJI FPV Batteries tierces : 11,1 à 25,2 V
<b>Batterie pour casque</b>	
Capacité	1 800 mAh
Tension	Max 9 V
Type de batterie	LiPo 2S
Énergie	18 Wh
Plage de températures de recharge	0 à 45 °C
Puissance de recharge max.	10 W

Autonomie	Env. 1 heure et 50 minutes (température ambiante : 25 °C, luminosité de l'écran : 6)
<b>Radiocommande</b>	
Poids	346 g
Dimensions	190x140x51 mm
Fréquence de fonctionnement	2,400 à 2,4835 GHz ; 5,725 à 5,850 GHz
Distance de transmission max. (sans obstacle ni interférence)	10 km (FCC) ; 6 km (CE/SRRC/MIC)
Puissance de l'émetteur (EIRP)	2,4 GHz : ≤28,5 dBm (FCC), ≤20 dBm (CE/SRRC/MIC) 5,8 GHz : ≤31,5 dBm (FCC), ≤19 dBm (SRRC), ≤14 dBm (CE)
Plage de températures de fonctionnement	-10 à 40 °C
<b>Chargeur de batterie</b>	
Entrée	100 à 240 V, 50/60 Hz ; 1,8 A
Sortie	Principale : 25,2 ± 0,15 V, 3,57 ± 0,1 A ou 1 ± 0,2 A USB : 5 V, 2 A x 2
Puissance nominale	86 W
Plage de températures de recharge	de 5 à 40 °C
Temps de charge	Batterie de Vol Intelligente : env. 50 min Radiocommande : env. 2h30 min Batterie du casque : env. 2h30 min
<b>Cartes SD</b>	
Cartes SD prises en charge	Carte microSD Max 256 GB, UHS-I de classe 3
Cartes microSD recommandées	SanDisk High Endurance U3 V30 64 Go microSDXC SanDisk Extreme PRO U3 V30 A2 64 Go microSDXC SanDisk Extreme U3 V30 A2 64 Go microSDXC SanDisk Extreme U3 V30 A2 128 Go microSDXC SanDisk Extreme U3 V30 A2 256 Go microSDXC Lexar 667x V30 128 Go microSDXC Lexar High Endurance 128 Go U3 V30 microSDXC Samsung EVO U3 (Jaune) 64 Go microSDXC Samsung EVO Plus U3 (Rouge) 64 Go microSDXC Samsung EVO Plus U3 256 Go microSDXC Netac 256 Go U3 A1 microSDXC



- Le poids de l'appareil au décollage inclut la batterie, les hélices et une carte microSD.
- La FOV sera de 150° pour les prises de vues à 50 ou 100 ips. Pour d'autres taux de rafraîchissement, le FOV est de 142°.
- Les appareils prendront plus de temps à se charger si la Batterie de Vol Intelligente et la batterie de la radiocommande ou du casque sont toutes deux chargées en même temps.
- Ces caractéristiques ont été déterminées par l'intermédiaire de tests réalisés avec le firmware le plus récent. Les mises à jour du firmware peuvent améliorer les performances. Il est fortement recommandé d'utiliser la dernière version du firmware.

## Étalonnage du compas

Il est recommandé d'étalonner le compas dans les situations suivantes lorsque vous volez en extérieur :

1. Voler à une distance de plus de 50 km de l'endroit où l'appareil a volé pour la dernière fois.
2. L'appareil n'a pas volé depuis plus de 30 jours.
3. Un avertissement d'interférence avec le compas apparaît dans le casque et/ou l'indicateur du statut de l'appareil clignote rapidement en alternant le rouge et le jaune.



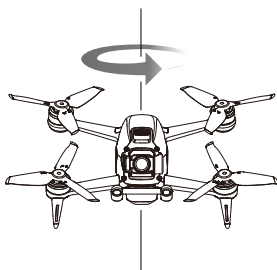
- N'étalonnez PAS le compas là où des interférences magnétiques peuvent se produire, comme près de dépôts de magnétite ou de grandes structures métalliques telles que des structures de stationnement, des sous-sols renforcés en acier, des ponts, des voitures ou des échafaudages.
- NE transportez PAS d'objets contenant des matériaux ferromagnétiques, tels que des téléphones portables, près de l'appareil pendant l'étalonnage.
- Il n'est pas nécessaire d'étalonner le compas lorsque vous volez à l'intérieur.

---

## Procédure d'étalonnage

Placez-vous dans une zone dégagée pour suivre la procédure qui suit.

1. Sélectionnez Paramètres, Sécurité et Étalonnage du compas dans le casque. L'indicateur du statut de l'appareil s'allume en jaune fixe, indiquant que l'étalonnage a commencé.
2. Maintenez l'appareil à l'horizontale et tournez-le de 360 degrés. L'indicateur du statut de l'appareil devient vert fixe.
3. Maintenez l'appareil à la verticale et tournez-le de 360 degrés sur un axe vertical.
4. Si l'indicateur du statut de l'appareil clignote en rouge, l'étalonnage a échoué. Modifiez votre emplacement et essayez de nouveau la procédure d'étalonnage.



- Si l'indicateur du statut de l'appareil clignote alternativement en rouge et en jaune une fois l'étalonnage terminé, cela signifie que l'emplacement actuel ne permet pas d'utiliser l'appareil, en raison du niveau d'interférence magnétique. Choisissez un nouvel emplacement.



- Une invite apparaîtra dans le casque si l'étalonnage du compas est requis avant le décollage.
  - L'appareil peut décoller immédiatement une fois l'étalonnage terminé. Si vous attendez plus de trois minutes pour décoller après l'étalonnage, vous devrez peut-être étalonner l'appareil à nouveau.
-

## Mise à jour du firmware

Utilisez DJI Fly ou DJI Assistant 2 (série DJI FPV) pour mettre à jour le firmware.

### Utilisation de DJI Fly

Assurez-vous que tous les dispositifs sont appariés après la mise sous tension de l'appareil, du casque et de la radiocommande. Connectez le casque à l'appareil mobile à l'aide du câble USB-C, lancez DJI Fly et suivez les instructions à l'écran pour la mise à jour. Une connexion Internet est nécessaire.

### Utilisation de DJI Assistant 2 (série DJI FPV)

Utilisez DJI Assistant 2 (série DJI FPV) pour mettre à jour séparément l'appareil, le casque et la radiocommande.

1. Mettez l'appareil sous tension et connectez-le à un ordinateur à l'aide d'un câble USB-C.
2. Lancez DJI Assistant 2 (série DJI FPV) et connectez-vous à l'aide d'un compte DJI.
3. Sélectionnez le dispositif puis cliquez Mise à jour du Firmware à gauche de l'écran.
4. Sélectionnez la version du firmware requise.
5. DJI Assistant 2 (série DJI FPV) téléchargera et mettra le firmware à jour automatiquement.
6. L'appareil redémarrera automatiquement une fois la mise à jour du firmware terminée.



- Assurez-vous de suivre toutes les étapes pour mettre à jour le firmware. Sinon, la mise à jour risque d'échouer.
  - La mise à jour du firmware prend environ 11 minutes. Lors de la mise à jour du firmware, il est normal que la nacelle pende et que l'appareil redémarre. Patientez jusqu'à ce que la mise à jour soit terminée.
  - Assurez-vous de connecter l'ordinateur à Internet.
  - Assurez-vous que l'appareil dispose d'une alimentation suffisante avant de mettre à jour le firmware. Avant d'effectuer une mise à jour, assurez-vous que la Batterie de Vol Intelligente a au moins 43 % de charge et que la batterie du casque et de la radiocommande a au moins 30 %.
  - Ne déconnectez pas le câble USB-C pendant la mise à jour.
  - Si une batterie supplémentaire doit être mise à jour après la fin de la mise à jour, insérez-la dans l'appareil et mettez l'appareil sous tension. Une invite apparaîtra dans le casque pour mettre à jour la batterie. Assurez-vous que la batterie est mise à jour avant le décollage.
  - Notez que la mise à jour peut réinitialiser divers paramètres de vol tels que l'altitude RTH et la distance maximale de vol. Avant la mise à jour, prenez note de vos paramètres préférés et réajustez-les après la mise à jour.
- 

## Informations sur le service après-vente

Accédez au site <https://www.dji.com/support> pour en savoir plus sur les politiques de service après-vente, de services de réparation et d'assistance.

Service client DJI

<https://www.dji.com/fr/support>

Contenu sujet à modifications.

**Téléchargez la dernière version sur**

**<https://www.dji.com/dji-fpv>**

En cas de questions à propos de ce document, veuillez contacter DJI à l'adresse **DocSupport@dji.com**.

Copyright © 2021 DJI Tous droits réservés.