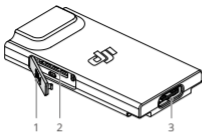


# DJI 增强图传模块

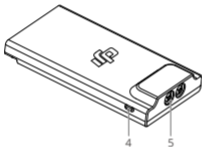
使用说明

V1.2





1. SIM 卡槽保护盖
2. SIM 卡槽
3. USB-C 接口



4. 指示灯
5. 天线接口

## 免责声明

使用本产品之前，请仔细阅读并遵循本文及与本产品相关的所有安全与合规操作指引。

## 注意事项

1. DJI™ 增强图传模块支持 eSIM 及实体 nano-SIM 卡。请根据本产品的工作频段及当地运营商网络的实际情况自行选择合适的 SIM 卡形式及流量服务，以获得最佳体验。由此产生的额外费用由用户自行承担。
2. 切勿接触工作中的 DJI 增强图传模块，以免烫伤。
3. 本产品并非玩具，儿童应在成人监护下使用设备。
4. 本产品及其配件所包含的小零件可能会对儿童造成危险，务必将本产品及其配件放置在

儿童接触不到的地方。

- 切勿将本产品连接至非指定设备，否则将有违反当地法律法规的风险，并可能导致产品损坏。指定设备包括 Windows 系统计算机及兼容的 DJI 设备。具体的 DJI 设备兼容性会在相应的 DJI 设备用户手册、使用说明或其他说明文档中列出。

## 简介

DJI 增强图传模块支持多种网络制式及工作频段，配合 eSIM 或 nano-SIM 卡使用，可通过移动通信链路实现设备的联网服务和数据传输。

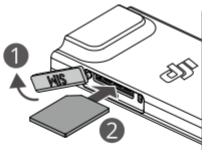
## 安装

### 安装 nano-SIM 卡

打开模块的 SIM 卡槽保护盖，将 nano-SIM 卡按照图示方向插入卡槽，然后盖上保护盖。



- 如需取出 SIM 卡，打开保护盖，轻按 SIM 卡使其弹出，然后取出即可。



### 连接天线

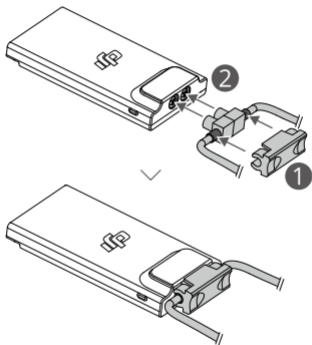
此模块采用 TS-5 天线接口，请使用具有 TS-5 接头的天线连接线进行连接。

1. 使用束线器固定天线连接线。（部分设备无需使用束线器，详情参见相应设备的安装说明文档）

2. 将天线连接线连接至模块的天线接口，并扣紧。



- 务必确保两根天线连接线均安装稳固，且走线顺畅，避免挤压线材从而影响传输性能或相关功能的使用。



### 连接至设备

此模块可连接至计算机或其他特定设备。按照不同设备的接口类型，使用特定的连接线或直接连接模块的 USB-C 接口至设备相应接口。

## 指示灯说明

此模块在所连接的设备通电后将自动开启。指示灯指示当前工作状态，详见下表。

指示灯状态	描述
红灯常亮	启动阶段或启动后未识别到 eSIM 或 nano-SIM 卡
绿灯常亮	正在使用 4G 数据，信号强
绿灯慢闪	正在使用 4G 数据，信号弱
绿灯快闪	4G 数据连接未建立，请等待，或尝试重启、将设备移动至信号良好的位置
蓝灯常亮	正在使用 3G 数据，信号强
蓝灯慢闪	正在使用 3G 数据，信号弱
蓝灯快闪	3G 数据连接未建立，请等待，或尝试重启、将设备移动至信号良好的位置
红灯闪烁	无网络信号

## 规格参数

技术标准	TDD-LTE/FDD-LTE/WCDMA
工作频段	TDD-LTE: B34/38/39/40/41(194M) FDD-LTE: B1/B2/B3/B4/B5/B7/B8/B12/B13/B18/B19/B20/B25/ B26/B28/B66/B71 WCDMA: B1/B2/B4/B5/B6/B8/B19
接口	USB-C 接口，nano-SIM 卡接口，TS-5 天线接口
天线	双天线
尺寸	43.5 × 23.0 × 7.0 mm
重量	约 11.5 g
工作电压电流	5 V, 1 A
工作环境温度	-30℃至 65℃
存储环境温度	-40℃至 85℃

部件名称	有害物质					
	铅 (Pb)	汞 (Hg)	镉 (Cd)	六价铬 (Cr <sup>6+</sup> )	多溴联苯 (PBB)	多溴二苯醚 (PBDE)
线路板	×	○	○	○	○	○
外壳	×	○	○	○	○	○
液晶屏 (如有)	×	○	○	○	○	○
金属部件 (铜合金)	×	○	○	○	○	○
内部线材	×	○	○	○	○	○
其他配件	×	○	○	○	○	○

本表格依据 SJ/T 11364 的规定编制。  
○：表示该有害物质在该部件所有均质材料中的含量均在 GB/T 26572 规定的限量要求以下。  
×：表示该有害物质至少在该部件的某一均质材料中的含量超出 GB/T 26572 规定的限量要求。  
(产品符合欧盟 ROHS 指令环保要求)



内容如有更新，恕不另行通知。

您可以在 DJI 官方网站查询最新版本  
<https://www.dji.com/downloads>

DJI 是大疆创新的商标。  
Copyright © 2023 大疆创新 版权所有



YCBZ5500244003



微信扫一扫  
获取技术支持