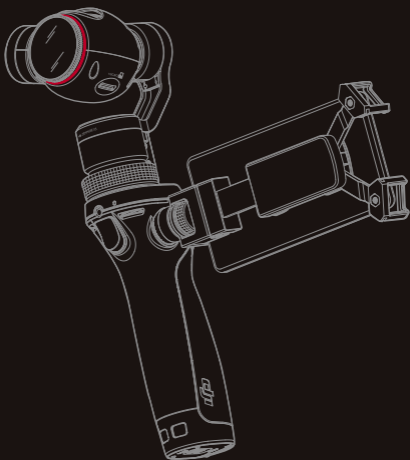


OSMO

快速入门指南

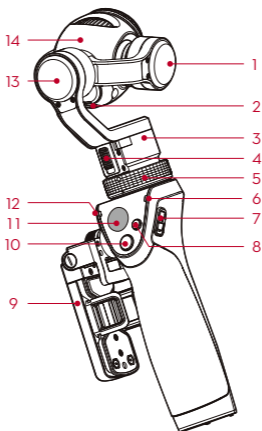
V1.0



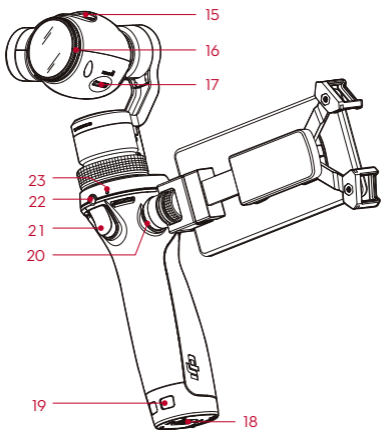
The DJI logo, consisting of the letters 'DJI' in a stylized, italicized font.

认识OSMO

Osmo配备三轴增稳云台，相机可稳定拍摄4K超高清视频与1200万像素照片，通过DJI GO App实现延时摄影、一键全景等功能。



- | | |
|-----------------|------------|
| 1 俯仰轴电机 | 10 拍照按键 |
| 2 相机Micro USB接口 | 11 摇杆 |
| 3 平移轴电机 | 12 相机状态指示灯 |
| 4 平移轴锁 | 13 横滚轴电机 |
| 5 云台锁环 | 14 相机 |
| 6 系统状态指示灯 | |
| 7 电源开关 | |
| 8 录影按键 | |
| 9 移动设备支架 | |



- 15 散热片
- 16 UV滤镜
- 17 Micro SD卡槽
- 18 电池仓盖
- 19 挂绳孔
- 20 盘齿
- 21 模式切换按键
- 22 外接MIC接口
- 23 内置MIC拾音孔

技术规格

• 手柄

尺寸	61.8 × 48.2 × 161.5 mm
重量 (含电池)	201 g

• 云台

型号	Zenmuse X3
重量	221 g
功耗 (含相机)	静态9 W; 动态11 W
角度抖动量	±0.03°
云台安装方式	可拆式
可控转动范围	俯仰: -35° 至+135° 水平: ±320°; 横滚: ±30°
结构设计范围	俯仰: -90° 至+150° 水平: ±330°; 横滚: -50° 至+90°
最大控制转速	120°/s

• 相机

型号	X3/FC350H
影像传感器	Sony Exmor R CMOS; 1/2.3 英寸 有效像素1240万 (总像素1276万)
镜头	94° FOV 20 mm (35 mm 格式等效) f/2.8
ISO范围	100-3200 (视频); 100-1600 (照片)
电子快门速度	8秒-1/8000秒 (M档下最高可达30秒)
照片最大分辨率	4000 × 3000
照片拍摄模式	单张拍摄 多张连拍 (BURST): 3/5/7张 自动包围曝光 (AEB): 3/5张@0.7EV步长 定时拍摄 延时摄影 一键全景 自拍全景
录影分辨率	UHD: 4K (4096 × 2160) 24/25p 4K (3840 × 2160) 24/25/30p 2.7K (2704 × 1520) 24/25/30p FHD: 1920 × 1080 24/25/30/48/50/60/120p HD: 1280 × 720 24/25/30/48/50/60p
录影模式	普通录影; 慢动作录影
视频存储最大码流	60 Mbps
支持文件系统	FAT32 (≤ 32 GB); exFAT (> 32 GB)
图片格式	JPEG, DNG (RAW)
视频格式	MP4/MOV (MPEG-4 AVC/H.264)
支持存储卡类型	Micro SD卡, 最大支持64GB, 传输速度为 Class 10及以上或达到UHS-1评级的 Micro SD卡
工作环境温度	0°C至40°C
音频输出	双声道; 48 KHz; AAC

- Wi-Fi

工作频率	2.412–2.462 GHz; 5.180–5.805 GHz
信号传输距离	25米
发射功率	2.4G: 8 dBm; 5G: 12 dBm

- 电池

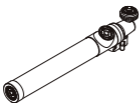
型号	HB01–522365
类型	LiPo
容量	980 mAh
能量	10.8 Wh
电压	11.1 V
充电环境温度	15°C至40°C
使用环境温度	-10°C至50°C

- 充电器

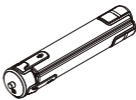
型号	SOY015A–1260120
输入	100–240 V; 50/60 Hz
输出	12.6 V; 1.2 A

可选配件

加长杆



三角架



自行车支架



车载支架



1. 下载安装 DJI GO App

请在移动设备软件商店搜索“DJI GO”并安装或使用移动设备扫描下方二维码安装。

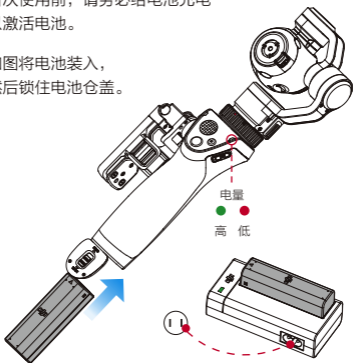


- DJI GO App要求使用iOS8.0及以上系统或Android4.1.2及以上系统。

2. 准备电池

首次使用前，请务必给电池充电以激活电池。

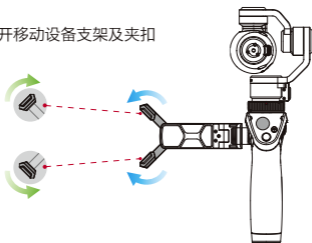
如图将电池装入，然后锁住电池仓盖。



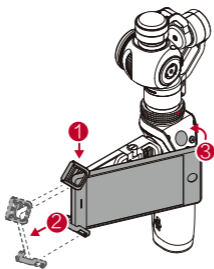
- 完全充满约需1小时。
- 充电时绿灯表示充电完成。

3. 放置移动设备

展开移动设备支架及夹扣

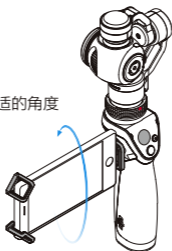


将移动设备一端置于支架夹扣中，
然后将支架拉长，以完全放入移动设备。



收缩放支架以固定移动设备。
适当调整支架夹扣位置，使移动设备安装稳固。

旋转支架至合适的角度



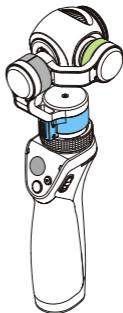
4. 解除云台锁定



依次转动解锁俯仰轴及横滚轴



向上拨动，解锁平移轴



- 务必依次解锁俯仰轴及横滚轴，否则可能磨损相机。
- 解锁只需转动电机很小的幅度。

5. 连接DJI GO APP



开机：下拉然后松开

休眠：开机状态下下拉然后松开
关机：下拉并保持1.5秒直至关机



将移动设备连接名为
OSMO_XXXXXX的Wi-Fi
默认密码:12341234

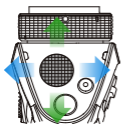


启动 DJI GO App
并选择相机界面



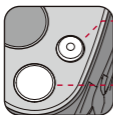
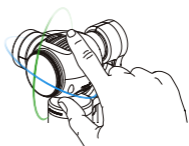
全新的 Osmo 通过 DJI GO App 激活才能使用。
激活时移动设备需连接互联网。

6. 操作



- 摇杆可平滑控制云台的转动。

- 直接用手快速调整拍摄角度。



- 短按录影按键开始录影，再短按一次即可停止。
- 短按拍照键即可拍照。

- 按住不放：相机镜头将始终保持当前朝向不变。
- 双击：相机镜头将自动从当前位置回到中位。
- 三击：相机镜头调整为自拍角度。



- 系统默认启用SmoothTrack跟随模式，使相机始终平滑跟随手柄动作。
- 若开机时云台处于锁定状态，Osmo将会发出D-D-D...的提示音。此时相机仍可正常工作，但云台不工作。
- 若在开机后解锁云台，需要用手推动平移轴，使系统检测到锁定已解除，云台才会启动。

了解产品全部信息，请下载《Osmo用户手册》

www.dji.com/cn/product/osmo

※内容如有更新，恕不另行通知。

© 2015 大疆创新 版权所有

Designed by DJI. Printed in China.



微信扫一扫关注DJI公众号

OSMO

www.dji.com